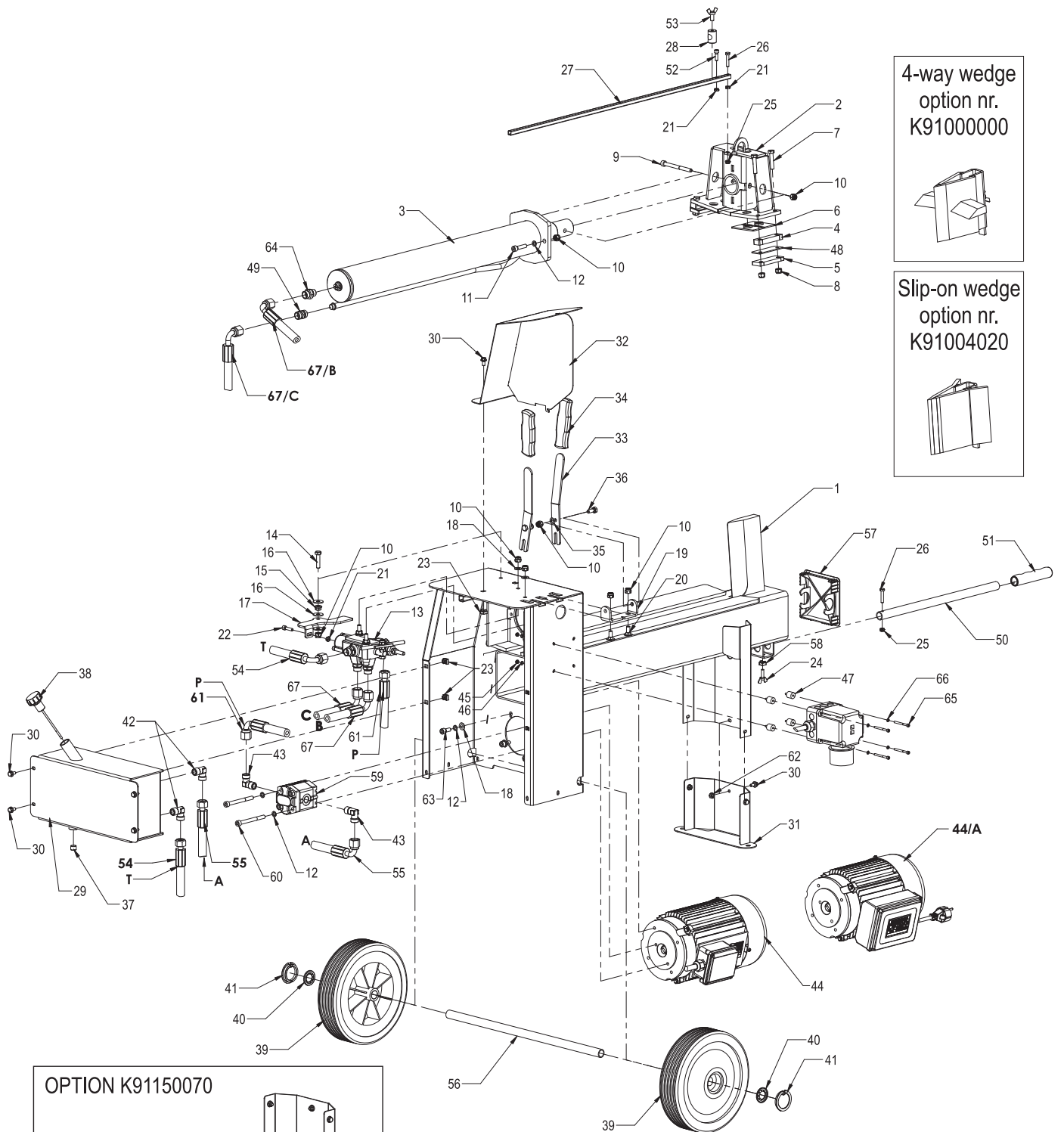


BOLIK 50 US "N"



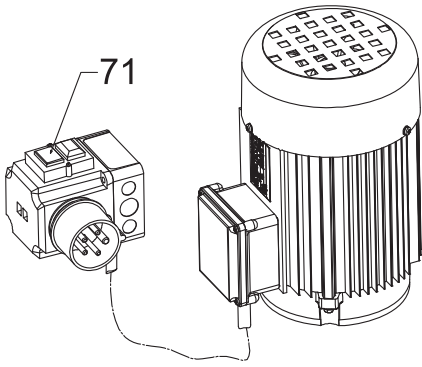
4-way wedge
option nr.
K91000000

Slip-on wedge
option nr.
K91004020

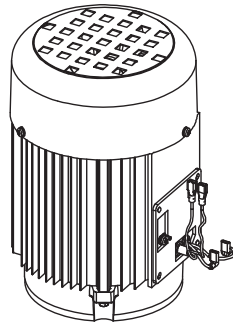
OPTION K91150070

OPTION K91550050

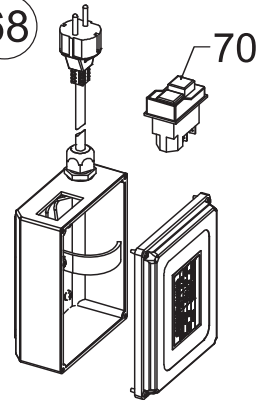
44 3-phase



44/A 1-phase



68

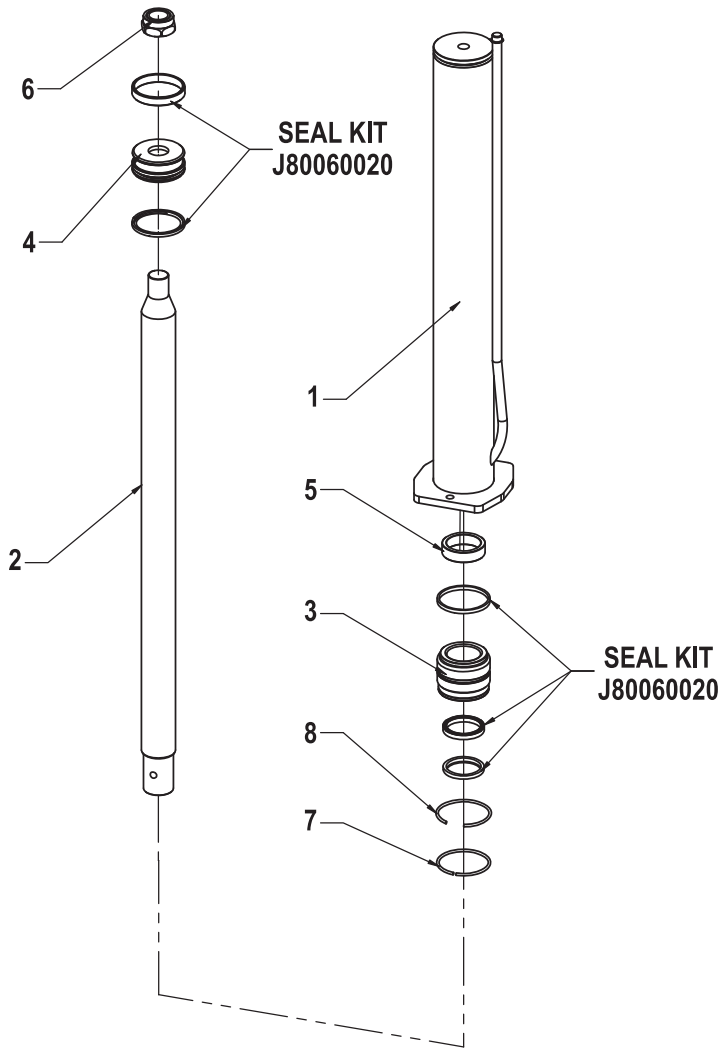


69



Key	Code	Key	Code	Key	Code
1	D05030990	26	E26035068	50	B71200020
2	D05240400	27	B41080350	51	E28560200
3	D80060310	28	B41000620	52	E26075085
4	B50120260	29	D05170430	53	E26451200
5	B50120270	30	E26050520	54	D55060640
6	B50010080	31	B77120340	55	D55060630
7	E26035100	32	D05111480	56	B02270070
8	E26570515	33	B71150330	57	B82110020
9	E26075117	34	E28560260	58	E26640010
10	E26561344	35	E26830055	59	E53010047
11	E26075106	36	E26035096	60	E26075114
12	E26840016	37	E26620248	61	D55060410
13	D02103500	38	E28400015	62	E26530442
14	E26035099	39	E31650030	63	E26075102
15	E26530444	40	E26790010	64	E51011122
16	E26770160	41	B82110090	65	E26075052
17	B71150320	42	E51041136	66	E26840011
18	E26760014	43	E51201136	67	D55060420
19	B77121200	44	D01100030	68	D02201100
20	E26090080	44/A	D01100020	69	E78000021
21	E26515036	45	E26560310	70	E87200110
22	E26075087	46	E26760011	71	E78300215
23	E26600050	47	E28300060		
24	E26451085	48	B50110350		
25	E26560312	49	E51091028		

Cylinder



Key	Code
3	B84450050
4	B60380050
5	B37030010
6	E26560323
7	B51450150
8	B51450130

SEAL KIT Cod.J80060020