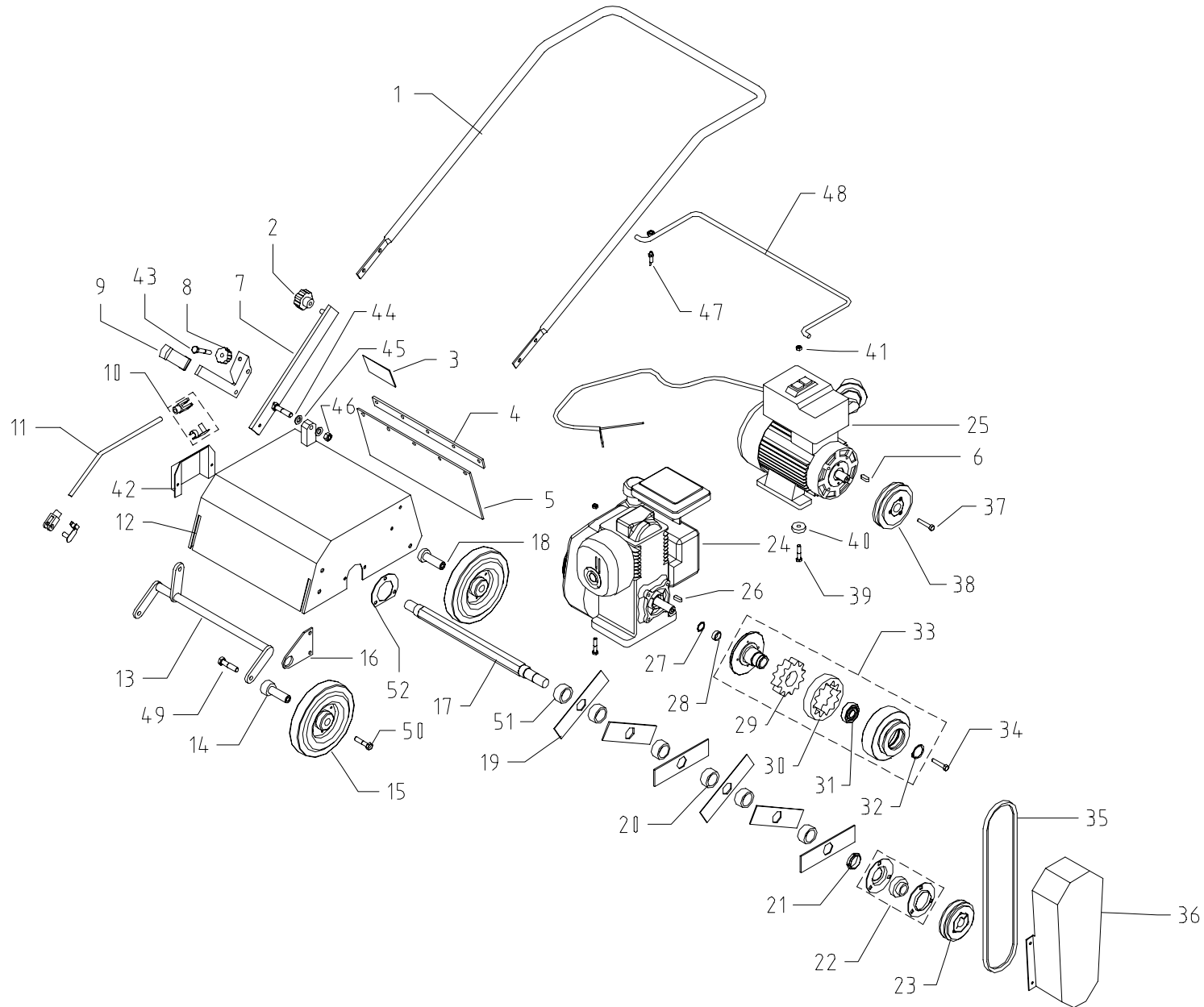


Ario 40 F



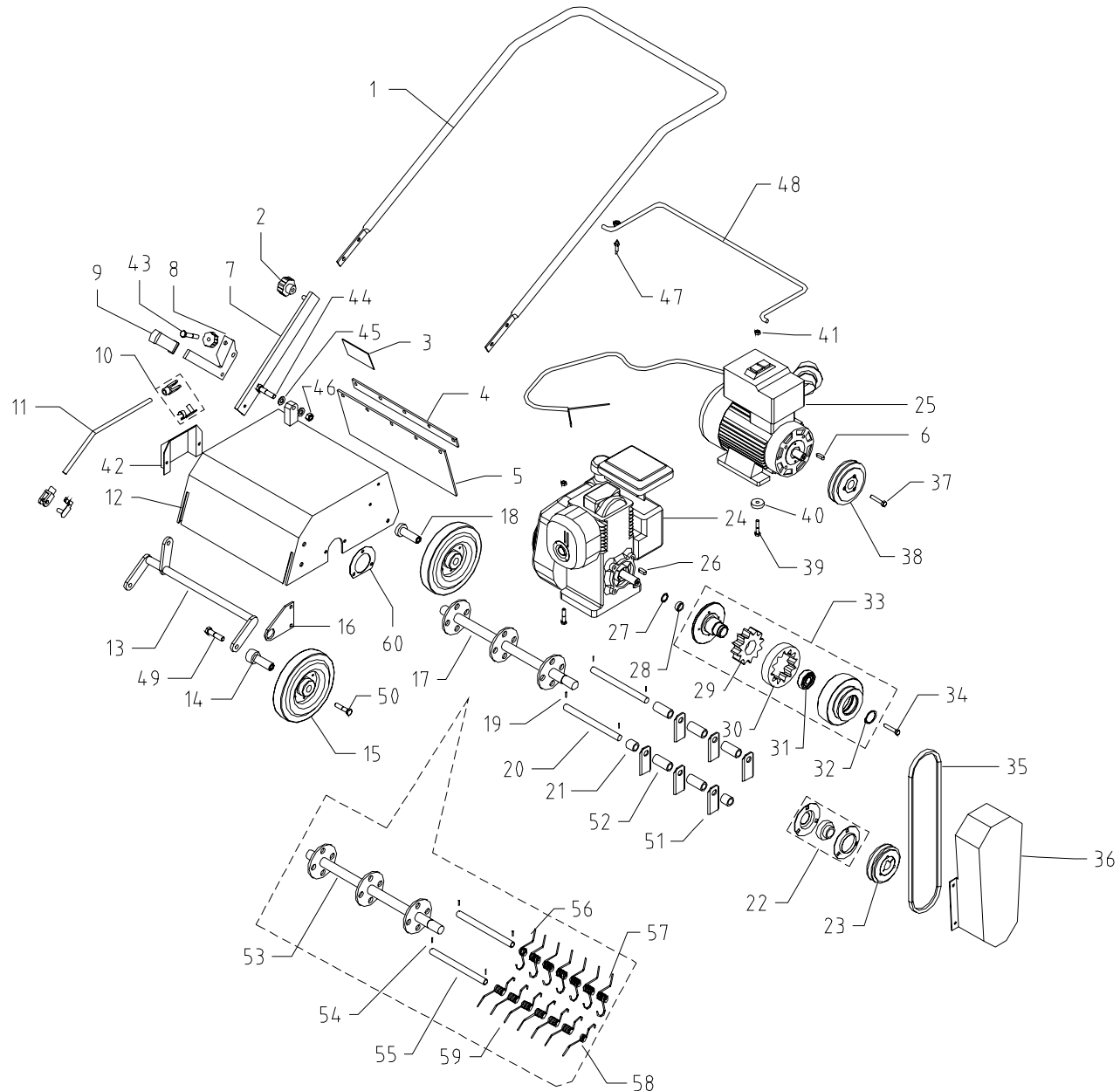
Ario 40 F



| Pos. | Descrizione | Q.tà | Codice |
|------|-----------------------------|------|------------|
| 1 | Maniglia | 1 | AR4000001F |
| 2 | Pomolo M 10 | 2 | AR4000002F |
| 3 | Serie adesivi | 1 | AR4000003F |
| 4 | Piatto fermagomma | 1 | AR4000004F |
| 5 | Gomma protezione | 1 | AR4000005F |
| 6 | Chiavetta motore elettrico | 1 | AR4000006F |
| 7 | Prolunga maniglia | 2 | AR4000007F |
| 8 | Leva di regolazione | 1 | AR4000008F |
| 9 | Manopola 25x8 | 1 | AR4000009F |
| 10 | Forcella M 10 | 2 | AR4000010F |
| 11 | Perno di regolazione | 1 | AR4000011F |
| 12 | Cassa | 1 | AR4000012F |
| 13 | Assale | 1 | AR4000013F |
| 14 | Perno ruota anteriore | 2 | AR4000014F |
| 15 | Ruota 200 / 50 - 100 | 4 | AR4000015F |
| 16 | Piastra assale | 2 | AR4000016F |
| 17 | Albero portalame esagonale | 1 | AR4000017F |
| 18 | Perno ruota posteriore | 2 | AR4000018F |
| 19 | Lama fissa | 15 | AR4000019F |
| 20 | Distanziale | 14 | AR4000020F |
| 21 | Ghiera M 35 | 2 | AR4000021F |
| 22 | Supporto SBPF 205 | 2 | AR4000022F |
| 23 | Puleggia 1A 100 | 1 | AR4000023F |
| 24 | Motore benzina | 1 | AR4000024F |
| 25 | Motore elettrico | 1 | AR4000025F |
| 26 | Chiavetta motore benzina | 1 | AR4000026F |
| 27 | Spessore PS ϕ 20x1 | 1 | AR4000027F |
| 28 | Distanziale ϕ 19x7 | 1 | AR4000028F |
| 29 | Stella in alluminio | 1 | AR4000029F |
| 30 | Gomma centrifuga ϕ 122 | 1 | AR4000030F |
| 31 | Cuscinetto | 1 | AR4000031F |
| 32 | Anello Seeger | 1 | AR4000032F |
| 33 | Puleggia centrifuga 1A 122 | 1 | AR4000033F |
| 34 | Vite 5 / 16 x 1" UNF (B) | 1 | AR4000034F |
| 35 | Cinghia A-29 | 1 | AR4000035F |
| 36 | Carter copricinghie | 1 | AR4000036F |
| 37 | Vite TE M 8x30 (E) | 1 | AR4000037F |
| 38 | Puleggia 1A 90 (E) | 1 | AR4000038F |

| Pos. | Descrizione | Q.tà | Codice |
|------|------------------------------|------|------------|
| 39 | Vite TE M 8x35 | 4 | AR4000039F |
| 40 | Distanziale motore elettrico | 4 | AR4000040F |
| 41 | Dado block M8 | 4 | AR4000041F |
| 42 | Protezione cuscinetto | 1 | AR4000042F |
| 43 | Vite TE M12x60 | 1 | AR4000043F |
| 44 | Vite TE M12x50 | 1 | AR4000044F |
| 45 | Molla a tazza | 2 | AR4000045F |
| 46 | Dado block M 12 | 1 | AR4000046F |
| 47 | Switch | 1 | AR4000047F |
| 48 | Leva comando | 1 | AR4000048F |
| 49 | Vite TE M 12x30 | 4 | AR4000049F |
| 50 | Vite TE M 10x30 | 4 | AR4000050F |
| 51 | Distanziale H=11 | 2 | AR5000051F |
| 52 | Flangia per cuscinetti | 2 | AR5000052F |

Ario 40 M



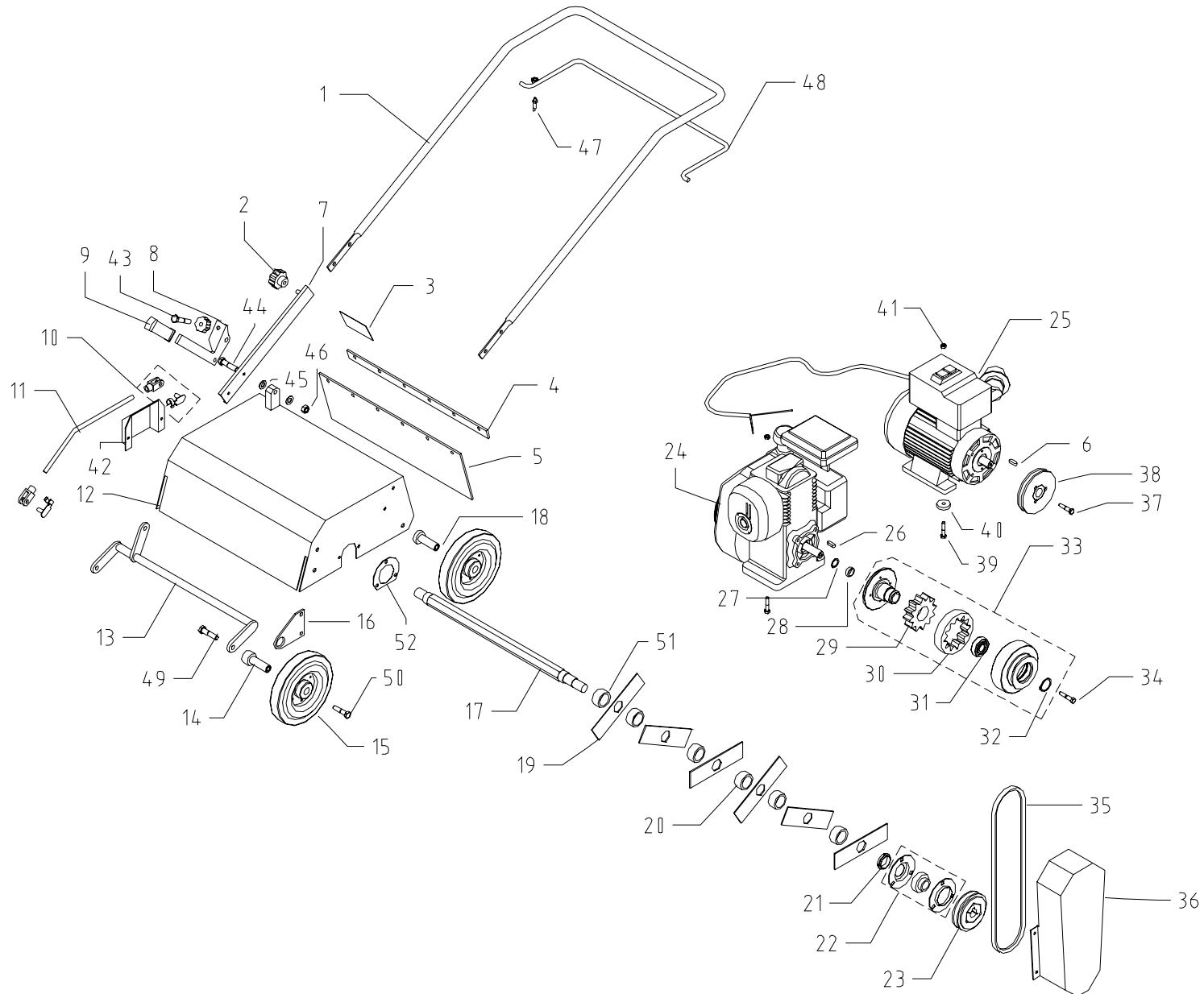
Ario 40 M



| Pos. | Descrizione | Q.tà | Codice |
|------|-----------------------------|------|------------|
| 1 | Maniglia | 1 | AR4000001M |
| 2 | Pomolo M 10 | 2 | AR4000002M |
| 3 | Serie adesivi | 1 | AR4000003M |
| 4 | Piatto fermagomma | 1 | AR4000004M |
| 5 | Gomma protezione | 1 | AR4000005M |
| 6 | Chiavetta motore elettrico | 1 | AR4000006M |
| 7 | Prolunga maniglia | 2 | AR4000007M |
| 8 | Leva di regolazione | 1 | AR4000008M |
| 9 | Manopola 25x8 | 1 | AR4000009M |
| 10 | Forcella M 10 | 2 | AR4000010M |
| 11 | Perno di regolazione | 1 | AR4000011M |
| 12 | Cassa | 1 | AR4000012M |
| 13 | Assale | 1 | AR4000013M |
| 14 | Perno ruota anteriore | 2 | AR4000014M |
| 15 | Ruota 200 / 50 - 100 | 4 | AR4000015M |
| 16 | Piastra assale | 2 | AR4000016M |
| 17 | Albero portalame | 1 | AR4000017M |
| 18 | Perno ruota posteriore | 2 | AR4000018M |
| 19 | Spina elastica | 8 | AR4000019M |
| 20 | Asta portalama | 4 | AR4000020M |
| 21 | Distanziale H=25 | 4 | AR4000021M |
| 22 | Supporto SBPF 205 | 2 | AR4000022M |
| 23 | Puleggia 1A 100 | 1 | AR4000023M |
| 24 | Motore benzina | 1 | AR4000024M |
| 25 | Motore elettrico | 1 | AR4000025M |
| 26 | Chiavetta motore benzina | 1 | AR4000026M |
| 27 | Spessore PS ϕ 20x1 | 1 | AR4000027M |
| 28 | Distanziale ϕ 19x7 | 1 | AR4000028M |
| 29 | Stella in alluminio | 1 | AR4000029M |
| 30 | Gomma centrifuga ϕ 122 | 1 | AR4000030M |
| 31 | Cuscinetto | 1 | AR4000031M |
| 32 | Anello Seeger | 1 | AR4000032M |
| 33 | Puleggia centrifuga 1A 122 | 1 | AR4000033M |
| 34 | Vite 5 / 16 x 1" UNF (B) | 1 | AR4000034M |
| 35 | Cinghia A-29 | 1 | AR4000035M |
| 36 | Carter copricinghie | 1 | AR4000036M |
| 37 | Vite TE M 8x30 (E) | 1 | AR4000037M |
| 38 | Puleggia 1A 90 (E) | 1 | AR4000038M |

| Pos. | Descrizione | Q.tà | Codice |
|------|------------------------------|------|------------|
| 39 | Vite TE M 8x35 | 4 | AR4000039M |
| 40 | Distanziale motore elettrico | 4 | AR4000040M |
| 41 | Dado block M8 | 4 | AR4000041M |
| 42 | Protezione cuscinetto | 1 | AR4000042M |
| 43 | Vite TE M12x60 | 1 | AR4000043M |
| 44 | Vite TE M12x50 | 1 | AR4000044M |
| 45 | Molla a tazza | 2 | AR4000045M |
| 46 | Dado block M 12 | 1 | AR4000046M |
| 47 | Switch | 1 | AR4000047M |
| 48 | Leva comando | 1 | AR4000048M |
| 49 | Vite TE M 12x30 | 4 | AR4000049M |
| 50 | Vite TE M 10x30 | 4 | AR4000050M |
| 51 | Lama | 12 | AR5000051M |
| 52 | Distanziale H=53 | 10 | AR5000052M |
| 53 | Albero portamolle | 1 | AR5000053M |
| 54 | Spina elastica | 8 | AR5000054M |
| 55 | Tubo portamolle | 4 | AR5000055M |
| 56 | Molla "gold" corta | 2 | AR5000056M |
| 57 | Molla "gold" lunga | 12 | AR5000057M |
| 58 | Molla "silver" corta | 2 | AR5000058M |
| 59 | Molla "silver" lunga | 12 | AR5000059M |
| 60 | Flangia per cuscinetti | 2 | AR5000060M |

Ario 50 F



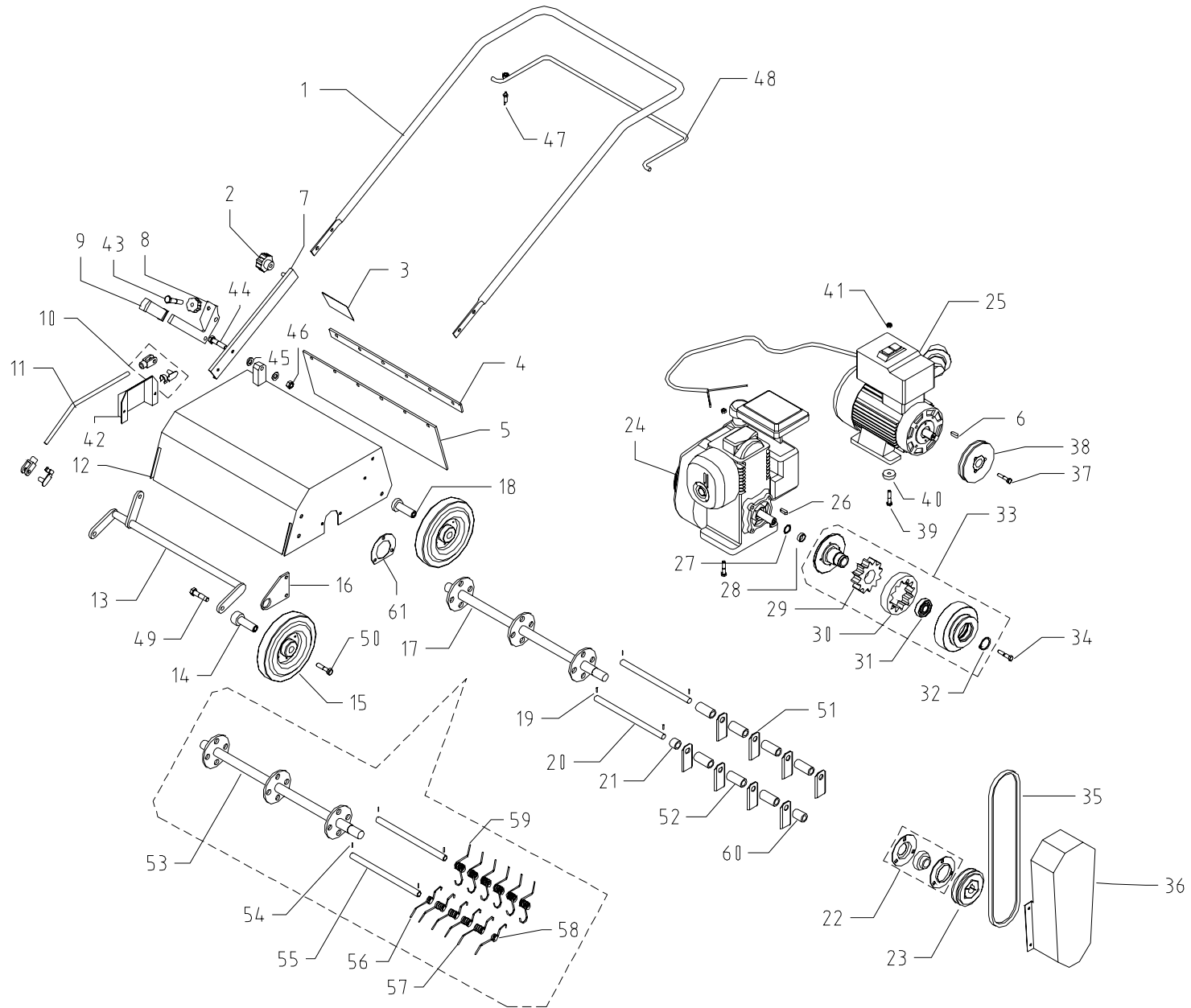
Ario 50 F



| Pos. | Descrizione | Q.tà | Codice |
|------|-----------------------------|------|------------|
| 1 | Maniglia | 1 | AR5000001F |
| 2 | Pomolo M 10 | 3 | AR5000002F |
| 3 | Serie adesivi | 1 | AR5000003F |
| 4 | Piatto fermagomma | 1 | AR5000004F |
| 5 | Gomma protezione | 1 | AR5000005F |
| 6 | Chiavetta motore elettrico | 1 | AR5000006F |
| 7 | Prolunga maniglia | 2 | AR5000007F |
| 8 | Leva di regolazione | 1 | AR5000008F |
| 9 | Manopola 25x8 | 1 | AR5000009F |
| 10 | Forcella M 10 | 2 | AR5000010F |
| 11 | Perno di regolazione | 1 | AR5000011F |
| 12 | Cassa | 1 | AR5000012F |
| 13 | Assale | 1 | AR5000013F |
| 14 | Perno ruota anteriore | 2 | AR5000014F |
| 15 | Ruota 200 / 50 - 100 | 4 | AR5000015F |
| 16 | Piastra assale | 2 | AR5000016F |
| 17 | Albero portalame | 1 | AR5000017F |
| 18 | Perno ruota posteriore | 2 | AR5000018F |
| 19 | Lama fissa | 19 | AR5000019F |
| 20 | Distanziale | 16 | AR5000020F |
| 21 | Ghiera M 35 | 2 | AR5000021F |
| 22 | Supporto UBPF 205 | 2 | AR5000022F |
| 23 | Puleggia 1A 100 | 1 | AR5000023F |
| 24 | Motore benzina | 1 | AR5000024F |
| 25 | Motore elettrico | 1 | AR5000025F |
| 26 | Chiavetta motore benzina | 1 | AR5000026F |
| 27 | Spessore PS ϕ 20x1 | 1 | AR5000027F |
| 28 | Distanziale ϕ 19x8 | 1 | AR5000028F |
| 29 | Stella in alluminio | 1 | AR5000029F |
| 30 | Gomma centrifuga ϕ 122 | 1 | AR5000030F |
| 31 | Cuscinetto | 1 | AR5000031F |
| 32 | Anello Seeger | 1 | AR5000032F |
| 33 | Puleggia centrifuga 1A 122 | 1 | AR5000033F |
| 34 | Vite 5 / 16 UNF (B) | 1 | AR5000034F |
| 35 | Cinghia A-29 | 1 | AR5000035F |
| 36 | Carter copricinghie | 1 | AR5000036F |
| 37 | Vite TE M 8x30 (E) | 1 | AR5000037F |
| 38 | Puleggia 1A 90 | 1 | AR5000038F |

| Pos. | Descrizione | Q.tà | Codice |
|------|------------------------------|------|------------|
| 39 | Vite TE M 8x35 (E) | 4 | AR5000039F |
| 40 | Distanziale motore elettrico | 4 | AR5000040F |
| 41 | Dado block M 8 | 4 | AR5000041F |
| 42 | Protezione cuscinetto | 1 | AR5000042F |
| 43 | Vite TE M 12x60 | 1 | AR5000043F |
| 44 | Vite TE M 12x50 | 1 | AR5000044F |
| 45 | Molla a tazza | 2 | AR5000045F |
| 46 | Dado block M 12 | 1 | AR5000046F |
| 47 | Switch | 1 | AR5000047F |
| 48 | Leva comando | 1 | AR5000048F |
| 49 | Vite TE M 12x30 | 4 | AR4000049F |
| 50 | Vite TE M 10x30 | 4 | AR4000050F |
| 51 | Distanziale H=11 | 2 | AR5000051F |
| 52 | Flangia per cuscinetti | 2 | AR5000052F |

Ario 50 M



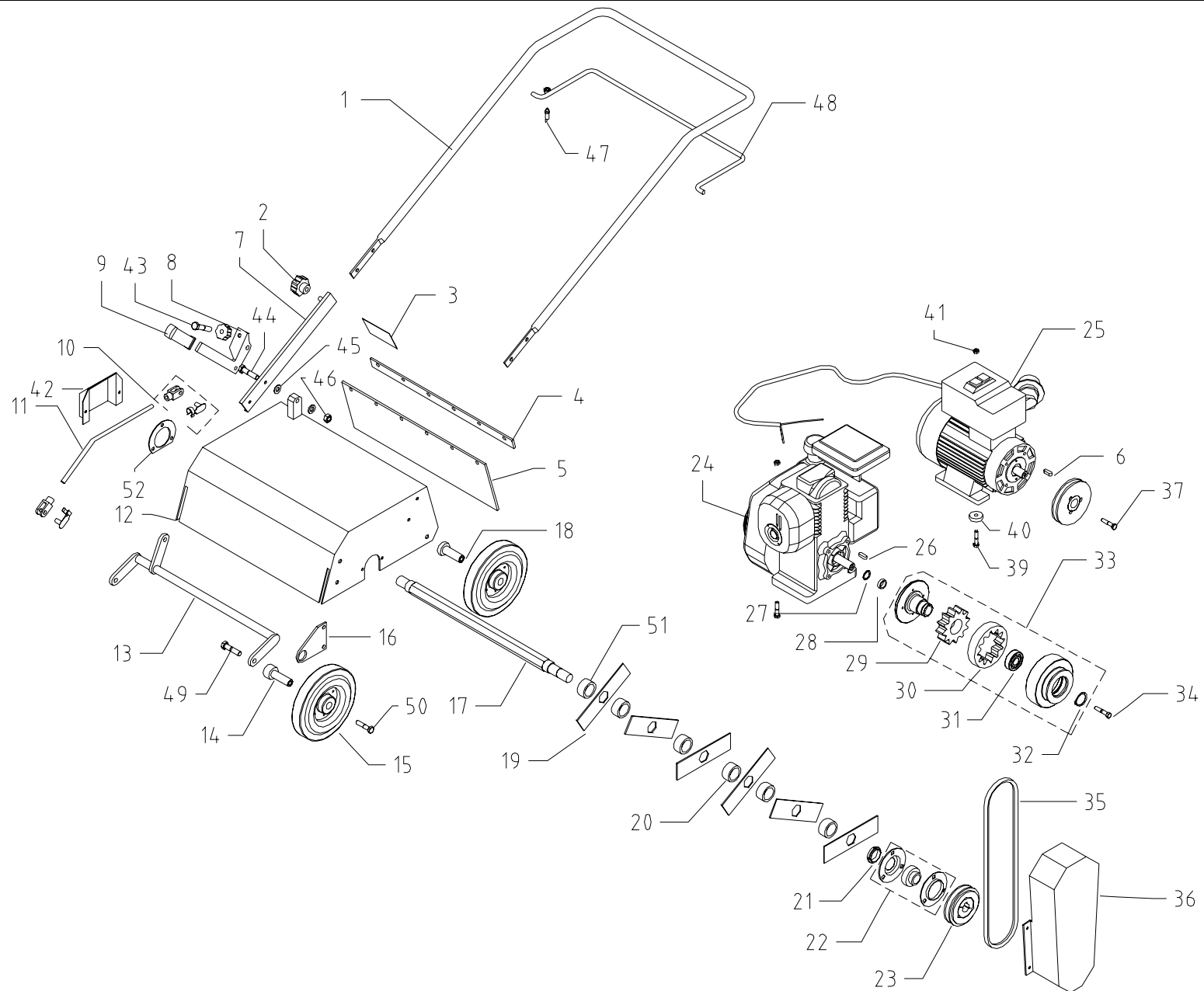
Ario 50 M



| Pos. | Descrizione | Q.tà | Codice |
|------|-----------------------------|------|------------|
| 1 | Maniglia | 1 | AR5000001M |
| 2 | Pomolo M 10 | 3 | AR5000002M |
| 3 | Serie adesivi | 1 | AR5000003M |
| 4 | Piatto fermagomma | 1 | AR5000004M |
| 5 | Gomma protezione | 1 | AR5000005M |
| 6 | Chiavetta motore elettrico | 1 | AR5000006M |
| 7 | Prolunga maniglia | 2 | AR5000007M |
| 8 | Leva di regolazione | 1 | AR5000008M |
| 9 | Manopola 25x8 | 1 | AR5000009M |
| 10 | Forcella M 10 | 2 | AR5000010M |
| 11 | Perno di regolazione | 1 | AR5000011M |
| 12 | Cassa | 1 | AR5000012M |
| 13 | Assale | 1 | AR5000013M |
| 14 | Perno ruota anteriore | 2 | AR5000014M |
| 15 | Ruota 200 / 50 - 100 | 4 | AR5000015M |
| 16 | Piastra assale | 2 | AR5000016M |
| 17 | Albero portalamme | 1 | AR5000017M |
| 18 | Perno ruota posteriore | 2 | AR5000018M |
| 19 | Spina elastica | 8 | AR5000019M |
| 20 | Asta portalamme | 4 | AR5000020M |
| 21 | Distanziale H=20 | 2 | AR5000021M |
| 22 | Supporto UBPF 205 | 2 | AR5000022M |
| 23 | Puleggia 1A 100 | 1 | AR5000023M |
| 24 | Motore benzina | 1 | AR5000024M |
| 25 | Motore elettrico | 1 | AR5000025M |
| 26 | Chiavetta motore benzina | 1 | AR5000026M |
| 27 | Spessore PS ϕ 20x1 | 1 | AR5000027M |
| 28 | Distanziale ϕ 19x8 | 1 | AR5000028M |
| 29 | Stella in alluminio | 1 | AR5000029M |
| 30 | Gomma centrifuga ϕ 122 | 1 | AR5000030M |
| 31 | Cuscinetto | 1 | AR5000031M |
| 32 | Anello Seeger | 1 | AR5000032M |
| 33 | Puleggia centrifuga 1A 122 | 1 | AR5000033M |
| 34 | Vite 5 / 16 UNF (B) | 1 | AR5000034M |
| 35 | Cinghia A-29 | 1 | AR5000035M |
| 36 | Carter copricinghie | 1 | AR5000036M |
| 37 | Vite TE M 8x30 (E) | 1 | AR5000037M |
| 38 | Puleggia 1A 90 | 1 | AR5000038M |

| Pos. | Descrizione | Q.tà | Codice |
|------|------------------------------|------|------------|
| 39 | Vite TE M 8x35 (E) | 4 | AR5000039M |
| 40 | Distanziale motore elettrico | 4 | AR5000040M |
| 41 | Dado block M 8 | 4 | AR5000041M |
| 42 | Protezione cuscinetto | 1 | AR5000042M |
| 43 | Vite TE M 12x60 | 1 | AR5000043M |
| 44 | Vite TE M 12x50 | 1 | AR5000044M |
| 45 | Molla a tazza | 2 | AR5000045M |
| 46 | Dado block M 12 | 1 | AR5000046M |
| 47 | Switch | 1 | AR5000047M |
| 48 | Leva comando | 1 | AR5000048M |
| 49 | Vite TE M 12x30 | 4 | AR4000049M |
| 50 | Vite TE M 10x30 | 4 | AR4000050M |
| 51 | Lama | 16 | AR5000051M |
| 52 | Distanziale H=54 | 14 | AR5000052M |
| 53 | Albero portamolle | 1 | AR5000053M |
| 54 | Spina elastica | 8 | AR5000054M |
| 55 | Tubo portamolle | 4 | AR5000055M |
| 56 | Molla "gold" corta | 2 | AR5000056M |
| 57 | Molla "gold" lunga | 17 | AR5000057M |
| 58 | Molla "silver" corta | 2 | AR5000058M |
| 59 | Molla "silver" lunga | 17 | AR5000059M |
| 60 | Distanziale H=34 | 2 | AR5000060M |
| 61 | Flangia per cuscinetti | 2 | AR5000061M |

Ario 60 F



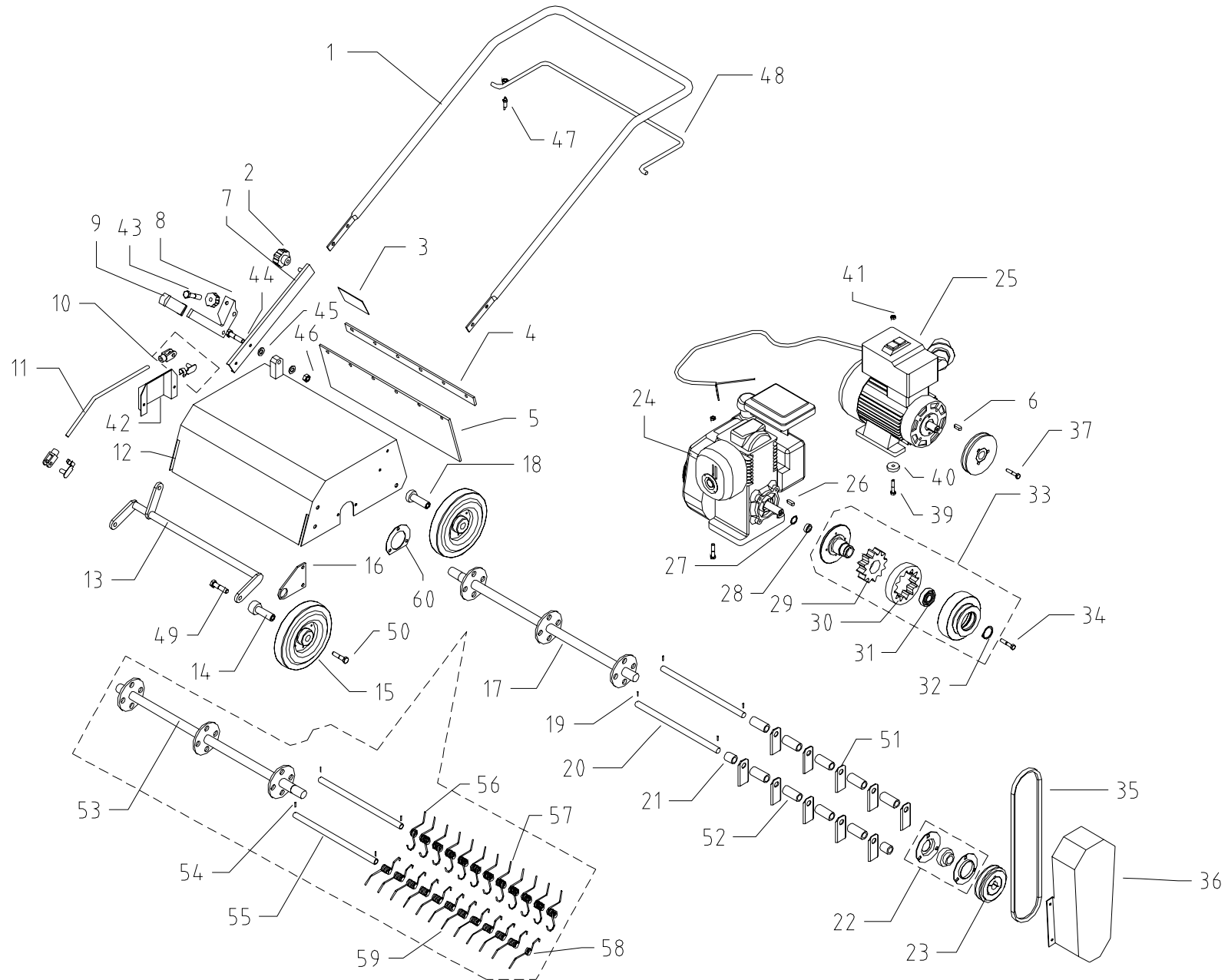
Ario 60 F



| Pos. | Descrizione | Q.tà | Codice |
|------|-----------------------------|------|------------|
| 1 | Maniglia | 1 | AR6000001F |
| 2 | Pomolo M 10 | 3 | AR6000002F |
| 3 | Serie adesivi | 1 | AR6000003F |
| 4 | Piatto fermagomma | 1 | AR6000004F |
| 5 | Gomma protezione | 1 | AR6000005F |
| 6 | Chiavetta motore elettrico | 1 | AR6000006F |
| 7 | Prolunga maniglia | 2 | AR6000007F |
| 8 | Leva di regolazione | 1 | AR6000008F |
| 9 | Manopola 25x8 | 1 | AR6000009F |
| 10 | Forcella M 10 | 2 | AR6000010F |
| 11 | Perno di regolazione | 1 | AR6000011F |
| 12 | Cassa | 1 | AR6000012F |
| 13 | Assale | 1 | AR6000013F |
| 14 | Perno ruota anteriore | 2 | AR6000014F |
| 15 | Ruota 200 / 50 - 100 | 4 | AR6000015F |
| 16 | Piastra assale | 2 | AR6000016F |
| 17 | Albero portalame | 1 | AR6000017F |
| 18 | Perno ruota posteriore | 2 | AR6000018F |
| 19 | Lama fissa | 24 | AR6000019F |
| 20 | Distanziale | 21 | AR6000020F |
| 21 | Ghiera M 35 | 2 | AR6000021F |
| 22 | Supporto UBPF 205 | 2 | AR6000022F |
| 23 | Puleggia 1A 100 | 1 | AR6000023F |
| 24 | Motore benzina | 1 | AR6000024F |
| 25 | Motore elettrico | 1 | AR6000025F |
| 26 | Chiavetta motore benzina | 1 | AR6000026F |
| 27 | Spessore PS ϕ 20x1 | 1 | AR6000027F |
| 28 | Distanziale ϕ 19x8 | 1 | AR6000028F |
| 29 | Stella in alluminio | 1 | AR6000029F |
| 30 | Gomma centrifuga ϕ 122 | 1 | AR6000030F |
| 31 | Cuscinetto | 1 | AR6000031F |
| 32 | Anello Seeger | 1 | AR6000032F |
| 33 | Puleggia centrifuga 1A 122 | 1 | AR6000033F |
| 34 | Vite 5 / 16 UNF (B) | 1 | AR6000034F |
| 35 | Cinghia A-29 | 1 | AR6000035F |
| 36 | Carter copricinghie | 1 | AR6000036F |
| 37 | Vite TE M 8x30 (E) | 1 | AR6000037F |
| 38 | Puleggia 1A 90 | 1 | AR6000038F |

| Pos. | Descrizione | Q.tà | Codice |
|------|------------------------------|------|------------|
| 39 | Vite TE M 8x35 (E) | 4 | AR6000039F |
| 40 | Distanziale motore elettrico | 4 | AR6000040F |
| 41 | Dado block M 8 | 4 | AR6000041F |
| 42 | Protezione cuscinetto | 1 | AR6000042F |
| 43 | Vite TE M 12x60 | 1 | AR6000043F |
| 44 | Vite TE M 12x50 | 1 | AR6000044F |
| 45 | Molla a tazza | 2 | AR6000045F |
| 46 | Dado block M 12 | 1 | AR6000046F |
| 47 | Switch | 1 | AR6000047F |
| 48 | Leva comando | 1 | AR6000048F |
| 49 | Vite TE M 12x30 | 4 | AR4000049F |
| 50 | Vite TE M 10x30 | 4 | AR4000050F |
| 51 | Distanziale H=11 | 2 | AR6000051F |
| 52 | Flangia per cuscinetti | 2 | AR6000052F |

Ario 60 M



Ario 60 M



| Pos. | Descrizione | Q.tà | Codice |
|------|-----------------------------|------|------------|
| 1 | Maniglia | 1 | AR6000001M |
| 2 | Pomolo M 10 | 3 | AR6000002M |
| 3 | Serie adesivi | 1 | AR6000003M |
| 4 | Piatto fermagomma | 1 | AR6000004M |
| 5 | Gomma protezione | 1 | AR6000005M |
| 6 | Chiavetta motore elettrico | 1 | AR6000006M |
| 7 | Prolunga maniglia | 2 | AR6000007M |
| 8 | Leva di regolazione | 1 | AR6000008M |
| 9 | Manopola 25x8 | 1 | AR6000009M |
| 10 | Forcella M 10 | 2 | AR6000010M |
| 11 | Perno di regolazione | 1 | AR6000011M |
| 12 | Cassa | 1 | AR6000012M |
| 13 | Assale | 1 | AR6000013M |
| 14 | Perno ruota anteriore | 2 | AR6000014M |
| 15 | Ruota 200 / 50 - 100 | 4 | AR6000015M |
| 16 | Piastra assale | 2 | AR6000016M |
| 17 | Albero portalamme | 1 | AR6000017M |
| 18 | Perno ruota posteriore | 2 | AR6000018M |
| 19 | Spina elastica | 8 | AR6000019M |
| 20 | Asta portalamme | 4 | AR6000020M |
| 21 | Distanziale H=28 | 4 | AR6000021M |
| 22 | Supporto UBPF 205 | 2 | AR6000022M |
| 23 | Puleggia 1A 100 | 1 | AR6000023M |
| 24 | Motore benzina | 1 | AR6000024M |
| 25 | Motore elettrico | 1 | AR6000025M |
| 26 | Chiavetta motore benzina | 1 | AR6000026M |
| 27 | Spessore PS ϕ 20x1 | 1 | AR6000027M |
| 28 | Distanziale ϕ 19x8 | 1 | AR6000028M |
| 29 | Stella in alluminio | 1 | AR6000029M |
| 30 | Gomma centrifuga ϕ 122 | 1 | AR6000030M |
| 31 | Cuscinetto | 1 | AR6000031M |
| 32 | Anello Seeger | 1 | AR6000032M |
| 33 | Puleggia centrifuga 1A 122 | 1 | AR6000033M |
| 34 | Vite 5 / 16 UNF (B) | 1 | AR6000034M |
| 35 | Cinghia A-29 | 1 | AR6000035M |
| 36 | Carter copricinghie | 1 | AR6000036M |
| 37 | Vite TE M 8x30 (E) | 1 | AR6000037M |
| 38 | Puleggia 1A 90 | 1 | AR6000038M |

| Pos. | Descrizione | Q.tà | Codice |
|------|------------------------------|------|------------|
| 39 | Vite TE M 8x35 (E) | 4 | AR6000039M |
| 40 | Distanziale motore elettrico | 4 | AR6000040M |
| 41 | Dado block M 8 | 4 | AR6000041M |
| 42 | Protezione cuscinetto | 1 | AR6000042M |
| 43 | Vite TE M 12x60 | 1 | AR6000043M |
| 44 | Vite TE M 12x50 | 1 | AR6000044M |
| 45 | Molla a tazza | 2 | AR6000045M |
| 46 | Dado block M 12 | 1 | AR6000046M |
| 47 | Switch | 1 | AR6000047M |
| 48 | Leva comando | 1 | AR6000048M |
| 49 | Vite TE M 12x30 | 4 | AR4000049M |
| 50 | Vite TE M 10x30 | 4 | AR4000050M |
| 51 | Lama | 20 | AR6000051M |
| 52 | Distanziale H=55 | 18 | AR6000052M |
| 53 | Albero portamolle | 1 | AR6000053M |
| 54 | Spina elastica | 8 | AR6000054M |
| 55 | Tubo portamolle | 4 | AR6000055M |
| 56 | Molla "gold" corta | 2 | AR6000056M |
| 57 | Molla "gold" lunga | 22 | AR6000057M |
| 58 | Molla "silver" corta | 2 | AR6000058M |
| 59 | Molla "silver" lunga | 22 | AR6000059M |
| 60 | Flangia per cuscinetti | 2 | AR6000060M |