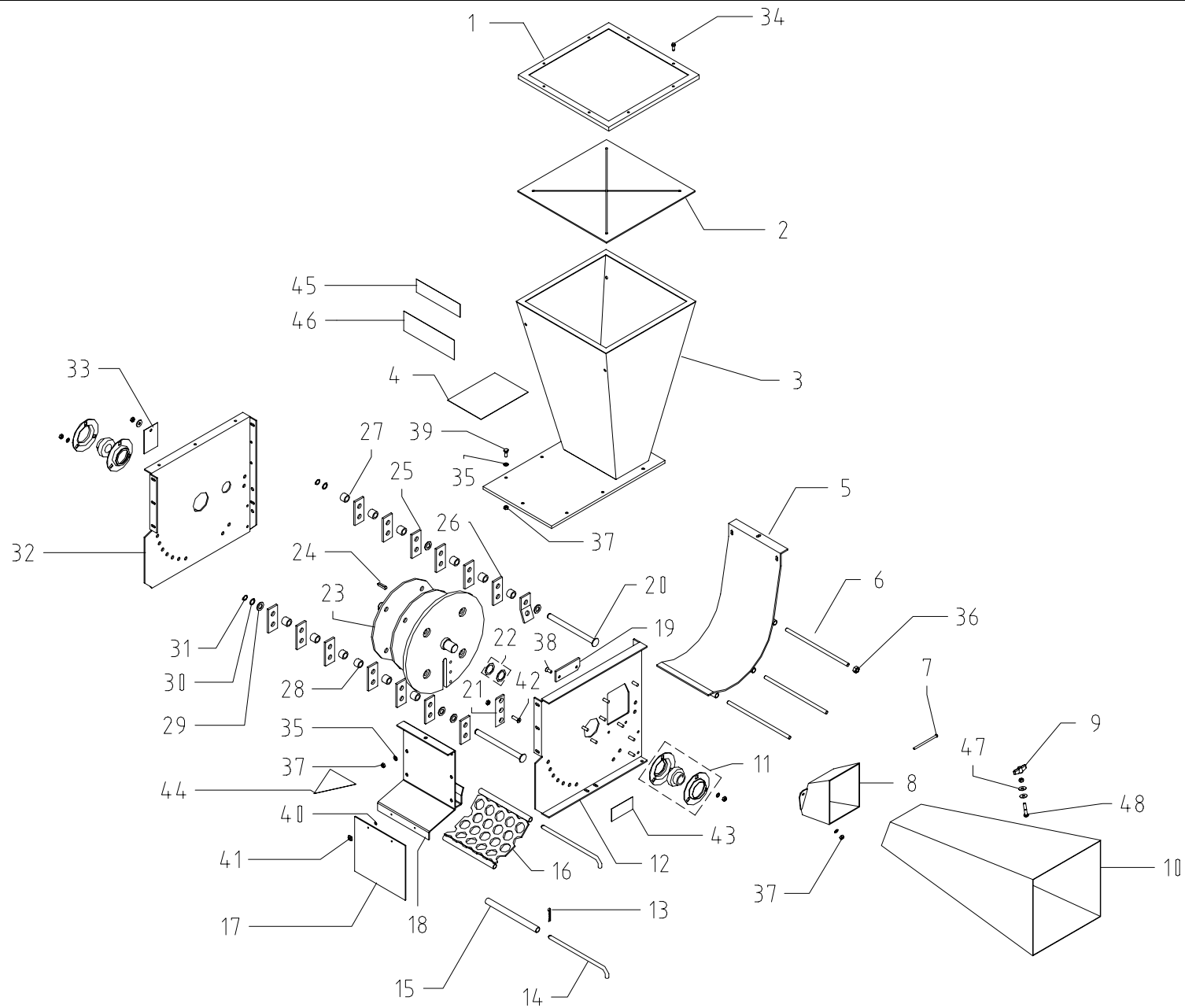


BIO 100

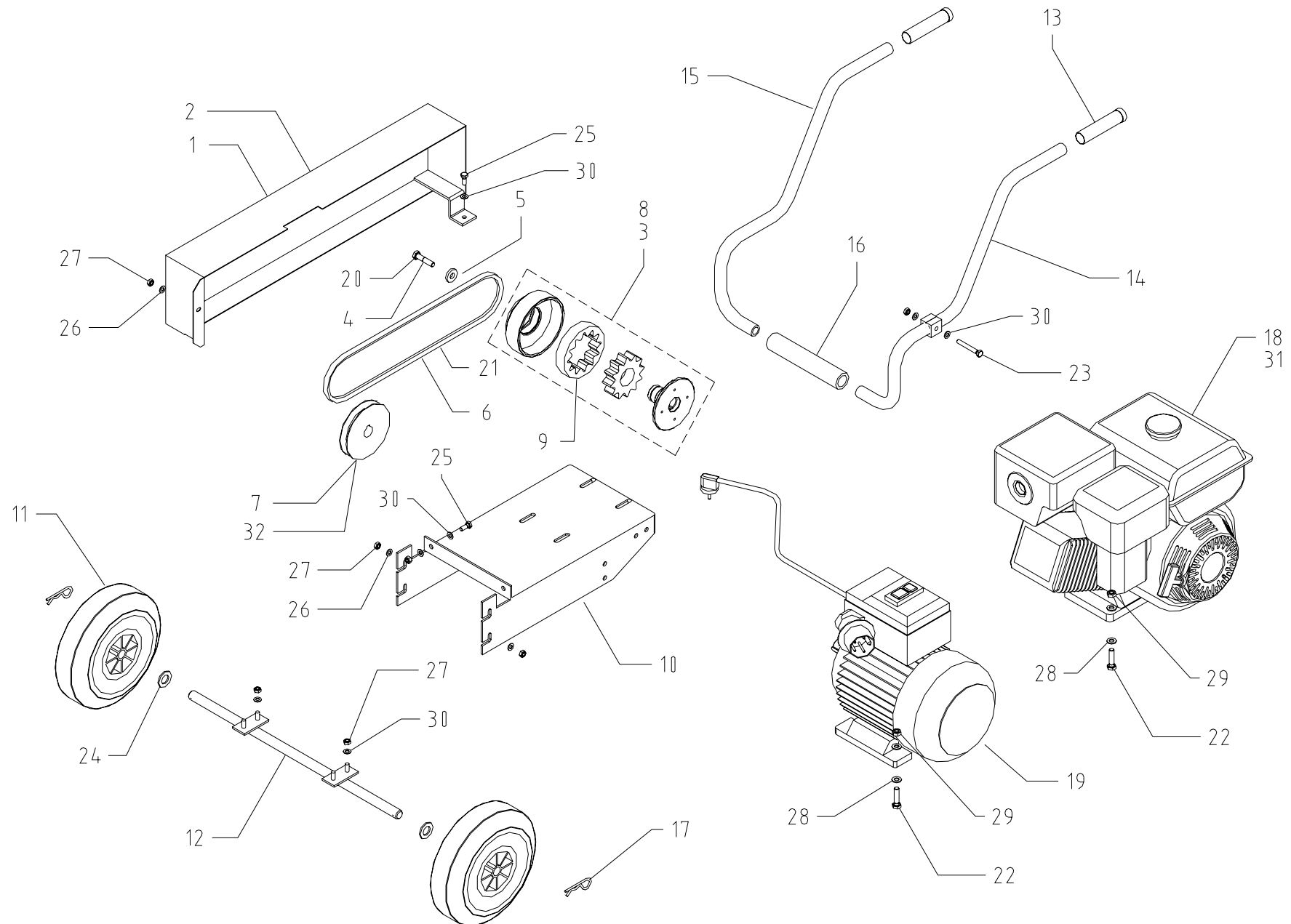


BIO 100



Pos.	Descripción	Cant.	Código	Pos.	Descripción	Cant.	Código
1	Bastidor	1	010300000	39	Tornillo TE M 8x20	15	011600000
2	Goma superior	1	010302000	40	Arandela ϕ 6x12	2	510003005
3	Tolva	1	010304000	41	Remache ϕ 4,9x16 Al	2	530002000
4	Adhesivo	1	000000002	42	Tornillo TSPEI M 8x30	3	500012008
5	Fondo	1	012000000	43	Adhesivo	1	000000041
6	Perno	3	012100000	44	Adhesivo	1	000000008
7	Perno	1	011810002	45	Adhesivo	1	000000012
8	Soporte Tolva desmenuzadora	1	011601000	46	Adhesivo	1	000000005
9	Pomo M 8	1	540006800	47	Tornillo TE M8x30	1	500019508
10	Tolva desmenuzadora	1	011810000	48	Arandela ϕ 9x27	2	510005509
11	Soporte SBPF 206	2	550002030				
12	Costado desmenuzadora	1	012500000				
13	Chaveta R	5	530003000				
14	Perno criba	5	012700000				
15	Tubo	5	013200000				
16	Criba ϕ STD	1	012800000				
17	Goma descarga	1	012900000				
18	Cárter de descarga	1	012200000				
19	Contracuchilla	1	013000000				
20	Perno rotor	4	010102000				
21	Cuchilla	1	013300000				
22	Espesor PS ϕ 30	x	021100002				
23	Rotor	1	010101000				
24	Chaveta 8x25	1	530004000				
25	Martillo	26	010103000				
26	Martillo "L"	2	010104000				
27	Distanciador H=18	12	010108001				
28	Distanciador H=21	16	010105000				
29	Arandela ϕ 16x3	10	511120020				
30	Espesor PS ϕ 16	4	080009016				
31	Anillo Seeger	4	510012000				
32	Costado	1	010140000				
33	Plancha tapa-agujero galvanizada	1	011300000				
34	Tornillo TE 6,3x19	12	500007000				
35	Arandela ϕ 9x18	15	510005009				
36	Tuerca de seguridad M 12	6	520003012				
37	Tuerca de seguridad M 8	28	520002008				
38	Tornillo TSPEI M 8x20	2	500011008				

BIO 100 B / E

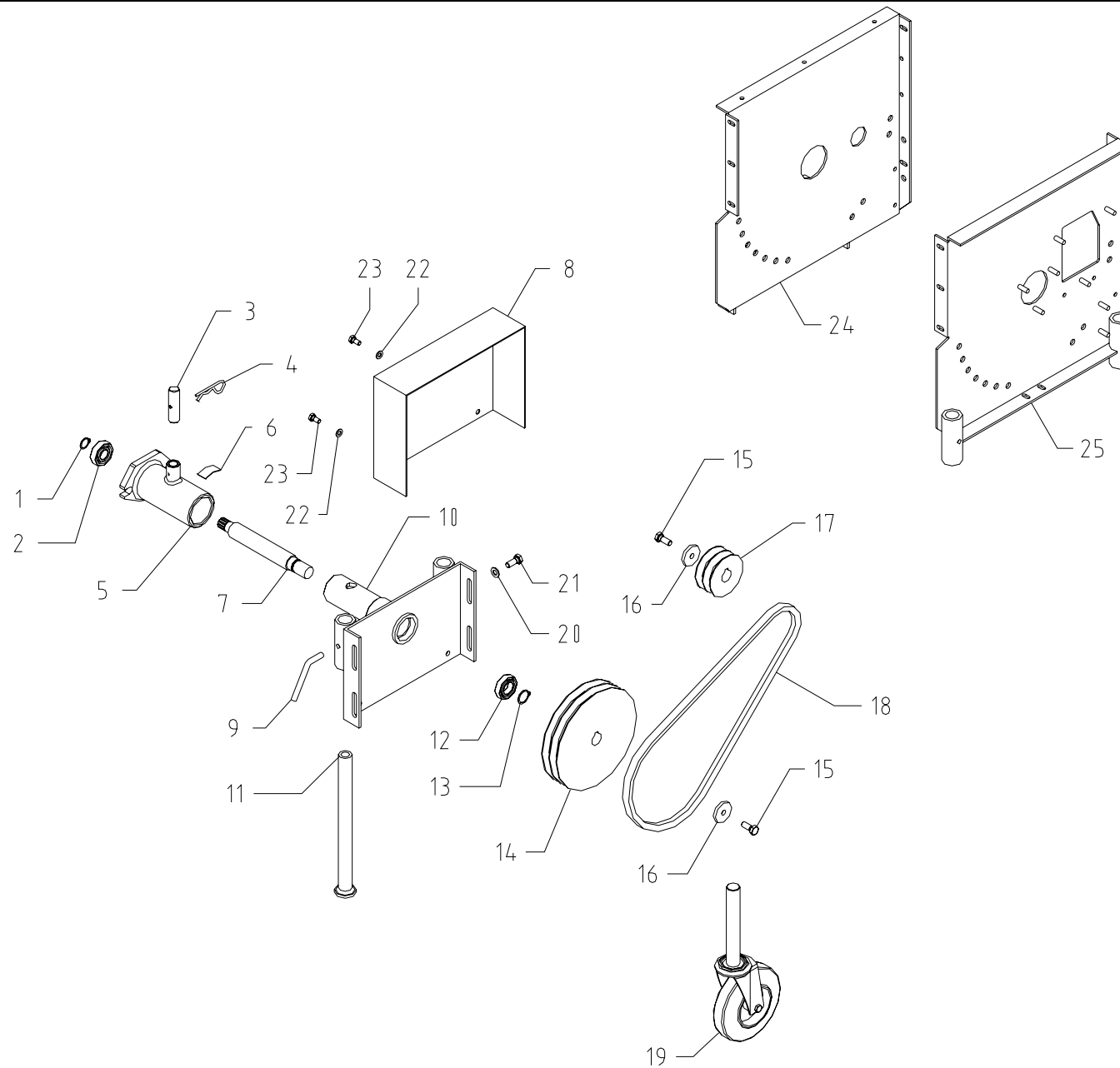


BIO 100 B / E



Pos.	Descripción	Cant.	Código
1	Cárter protección correa (B)	1	019700000
2	Cárter protección correa (E)	1	014000000
3	Polea centrif. 1A 122 (E)	1	013800001
4	Tornillo 7/16" UNF (B)	1	507160134
5	Arandela de retención	1	510000843
6	Correa A-56 (B)	1	014900056
7	Polea 1A 120 (B)	1	014800000
8	Polea centrif. 1A 122 (B)	1	013800000
9	Goma antichoque ϕ 122	1	019400000
10	Soporte motor	1	014500001
11	Rueda	2	014700000
12	Eje rueda	1	014600000
13	Manopla ϕ 25	2	020903000
14	Mancera SX	1	014300252
15	Mancera DX	1	014300253
16	Tubo antivibr.	1	013900001
17	Chaveta R 5	2	530002100
18	Motor gasolina 9 HP	1	014100002
19	Motor eléctrico 5,5 HP	1	031100055
20	Tornillo TE M 10x30 (E)	1	500010010
21	Correa A-50 (E)	1	620030042
22	Tornillo TE M10x40	4	500009410
23	Tornillo TE M8x70	4	500070008
24	Arandela ϕ 20	2	510002520
25	Tornillo TE M8x20	3	500008008
26	Arandela ϕ 9x27	5	510005509
27	Tuerca de seguridad M8	11	520002008
28	Arandela ϕ 11x22	8	530001800
29	Tuerca de seguridad M10	4	520007010
30	Arandela ϕ 9x18	15	510005009
31	Motor gasolina 8 HP	1	014200000
32	Polea 1A 100 (E)	1	019600000

BIO 100 MTC

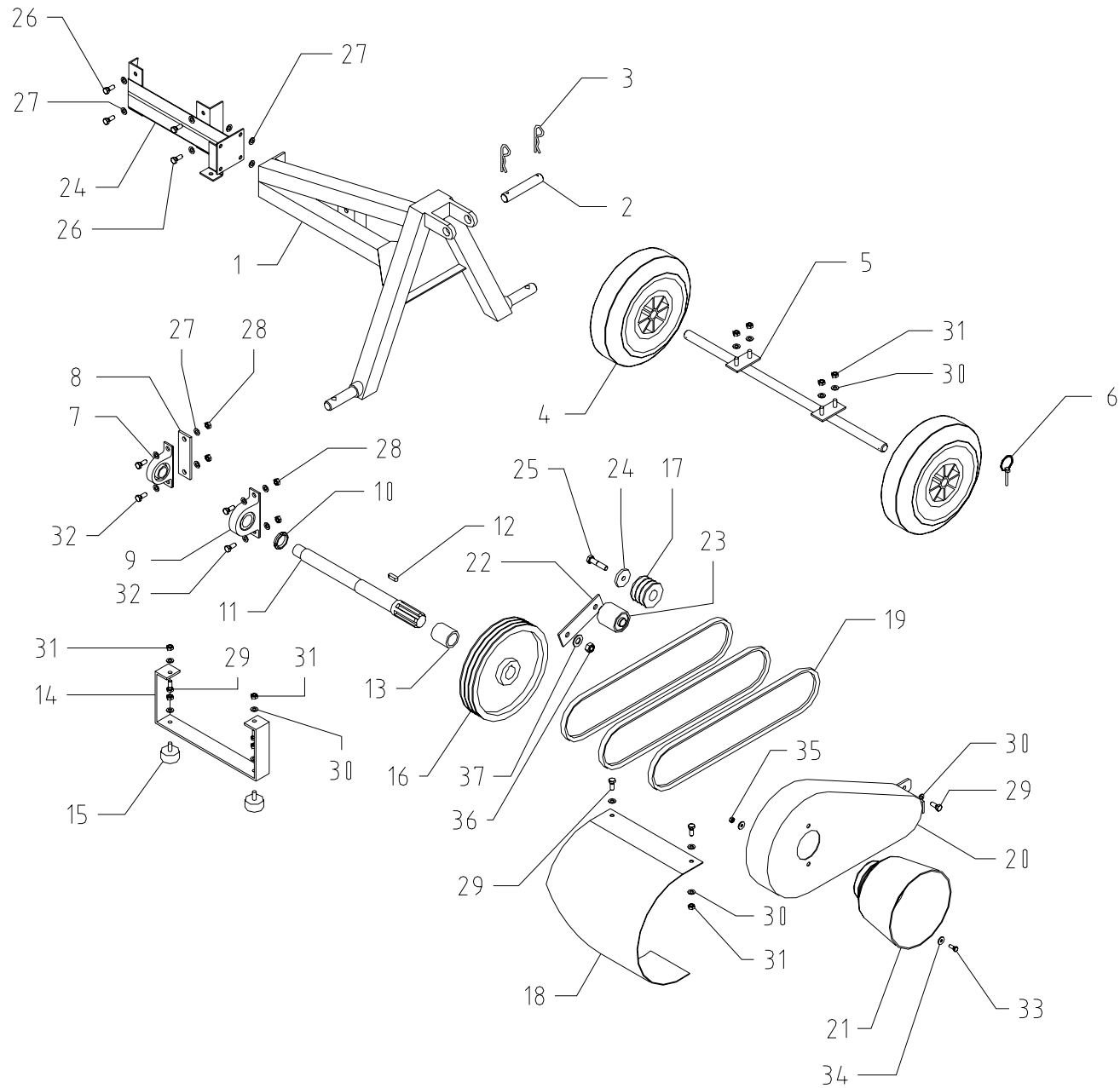


BIO 100 MTC



Pos.	Descripción	Cant.	Código
1	Anillo seeger E-20	1	510009000
2	Cojinete 6204 2 RS	1	540001000
3	Pasador	1	010202000
4	Chaveta R 2,5	1	530001000
5	Soporte AR	1	010201000
6	Adhesivo	1	010900000
7	Eje	1	010203000
8	Cárter protección	1	010700000
9	Perno de bloqueo	4	011000000
10	Plancha de unión	1	010204000
11	Pie	2	011100000
12	Cojinete 6205 2 RS	1	540002000
13	Anillo seeger E-25	1	510011000
14	Polea 2A 200	1	013100000
15	Tornillo TSPEI M 10x35	2	500010010
16	Arandela de retención	2	013500000
17	Polea 2A 80	1	011200000
18	Correa A-34	2	620002034
19	Rueda	2	012600000
20	Arandela ø11x22	4	530001800
21	Tornillo TE M10x25	4	500012001
22	Arandela ø9x18	2	510005009
23	Tornillo TE M8x20	2	500008008
24	Costado MTC	1	012500001
25	Costado desmenuzadora MTC	1	010141000

BIO 100 T



BIO 100 T



Pos.	Descripción	Cant.	Código
1	Chasis 3º punto	1	025000000
2	Pasador	1	010202001
3	Chaveta R5	2	530001000
4	Rueda	2	014700000
5	Eje rueda	1	014600000
6	Chaveta de resorte	2	530002100
7	Soporte SBPP 205	1	540004000
8	Placa sp 5 mm	2	520003010
9	Soporte SBPP 206	1	540005000
10	Anillo de cierre M 30	1	530008030
11	Eje P.T.O.	1	025200000
12	Chaveta	1	530005000
13	Distanciador	1	025300000
14	Pie de sostén	1	025800000
15	Pie de goma	2	013900000
16	Polea 3Z 224	1	025700000
17	Polea 3Z 55	1	025500000
18	Chapa de protección	1	014300256
19	Correa Z-38 ¼	3	025400000
20	Cárter protección	1	025600000
21	Envoltura de protección P.T.O.	1	520008003
22	Soporte tensor	1	014340257
23	Tensor ø50	1	014330257
24	Arandela de retención	1	013500000
25	Tornillo TE M 10x20	1	520004010
26	Tornillo TE M 10x30	4	500010010
27	Arandela ø11x22	4	530001800
28	Tuerca de seguridad M10	4	520007010
29	Tornillo TE M8x20	5	500008008
30	Arandela ø9x18	9	510005009
31	Tuerca de seguridad M8	8	520002008
32	Tornillo TE M10x50	4	520002510
33	Tornillo TE M6x16	2	520004506
34	Arandela ø6x18	4	510010006
35	Tuerca de seguridad M6	2	520003506
36	Tuerca de seguridad M12	1	520003012
37	Arandela ø13x26	1	520003013