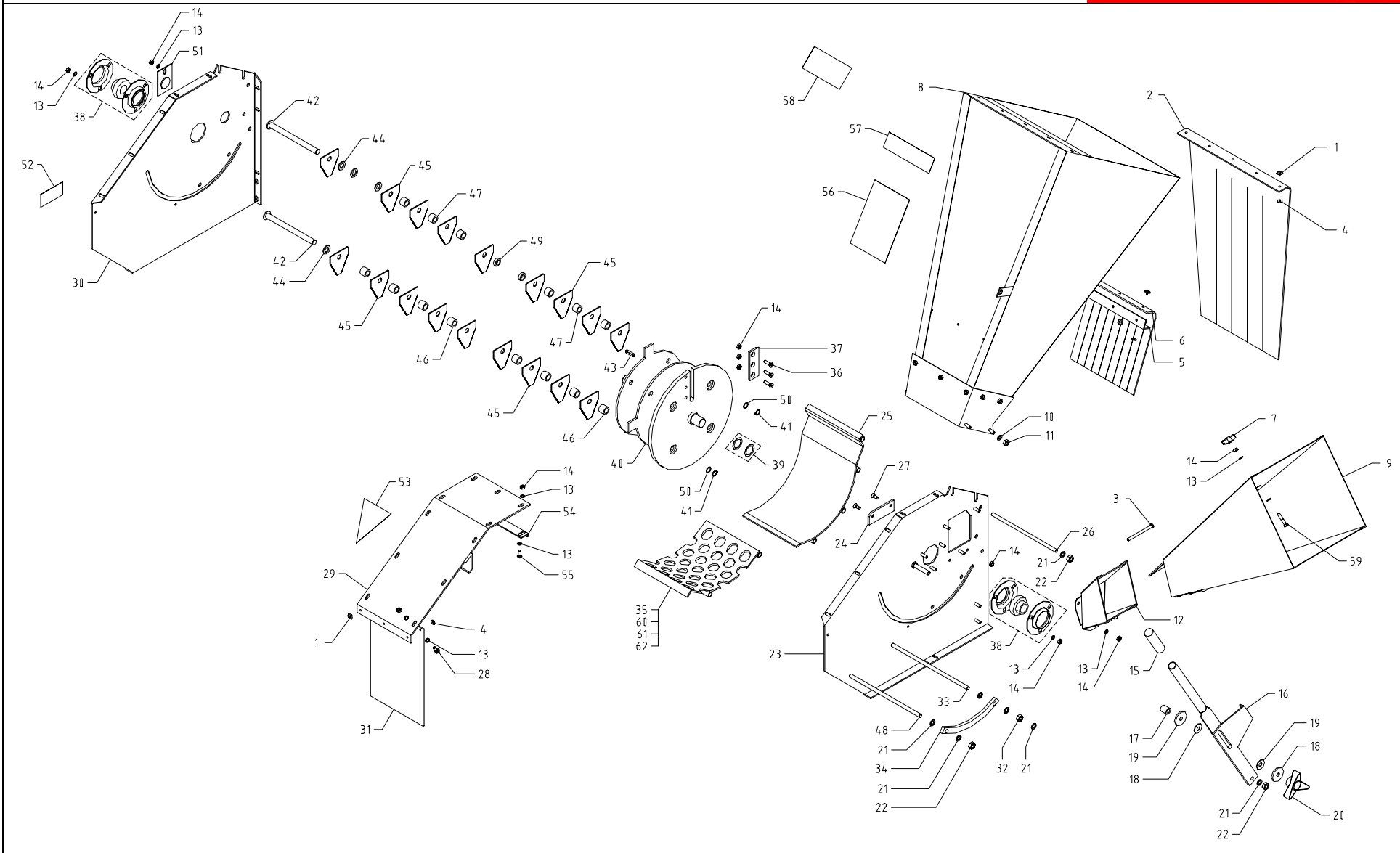


# BIO 150

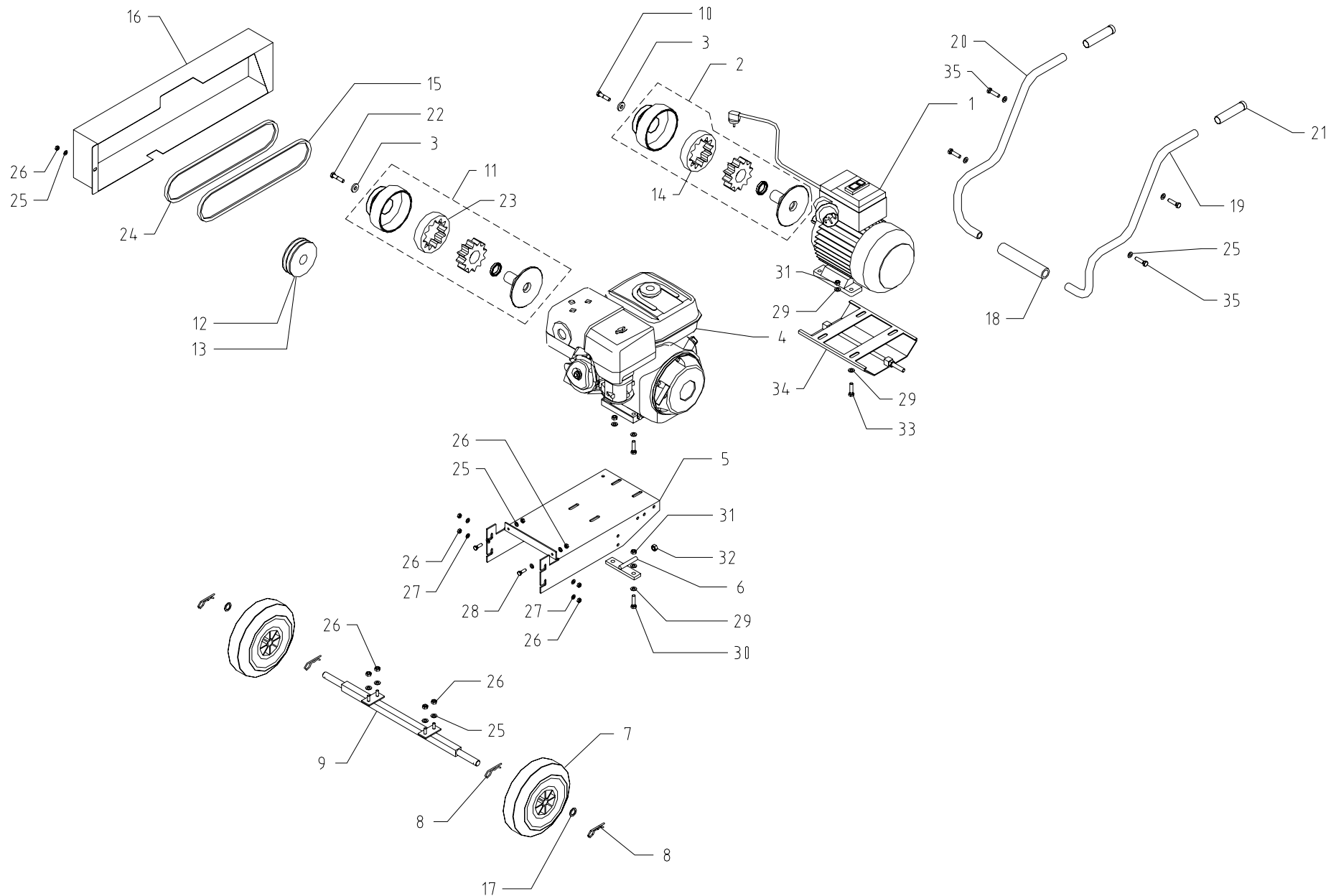


# BIO 150



Pos.	Descripción	Cant.	Código	Pos.	Descripción	Cant.	Código
1	Remache ø 4,9x16 Al	12	530002000	39	Espesor PS ø30x1	X	012720001
2	Goma superior	1	010302000	40	Rotor	1	010101050
3	Perno	1	010610000	41	Anillo seeger E-15	4	510012001
4	Arandela plana ø5x15x2	8	510003005	42	Perno rotor	4	010102000
5	Angular	1	010310000	43	Chaveta 8x25	1	530004000
6	Goma inferior	1	010410000	44	Arandela plana ø16x3	10	511120020
7	Botón M8 F	1	013710000	45	Cuchilla TR 3	36	010105001
8	Tolva superior	1	010304100	46	Distanciador H=21	12	010105000
9	Tolva desmenuzadora	1	011810000	47	Distanciador H=18	16	010108001
10	Arandela plana ø11x22x2	4	530001800	48	Perno criba C	1	012110021
11	Tuerca de seguridad M10	4	520007010	49	Distanciador H=7	4	010108021
12	Boca desmenuzadora	1	011601000	50	Espesor PS ø16x1	4	080009016
13	Arandela plana ø9x18x2	31	510005009	51	Plancha tapa-agujero galvan.	1	011300000
14	Tuerca de seguridad M8	43	520002008	52	Adhesivo	1	000000041
15	Manopla ø25	2	012310000	53	Adhesivo	1	000000004
16	Palanca criba	1	013410000	54	Angular carter de descarga	1	012210002
17	Distanciador para palanca	1	013411000	55	Tornillo TBEI M8x20	3	500000820
18	Arandela plana	2	511000100	56	Adhesivo	1	000000002
19	Muelle cónico compresion	2	511100100	57	Adhesivo	1	000000035
20	Manopla M12	1	012311000	58	Adhesivo	1	000000005
21	Arandela plana ø12x24x2	19	511100120	59	Tornillo TE M8x40	1	500006208
22	Tuerca de seguridad M12	11	520003012	60	Criba ø30	1	012810001
23	Costado DX	1	012510000	61	Criba ø35	1	012810002
24	Contracuchilla	1	013100001	62	Criba ø50	1	012810004
25	Fondo	1	012000001				
26	Perno para fondo	4	012100000				
27	Tornillo TSPEI M8x20	2	500011008				
28	Tornillo TE M8x20	19	500008008				
29	Carter de descarga	1	012210001				
30	Costado SX	1	010140001				
31	Goma descarga	1	012910001				
32	Tuerca M12	1	520000001				
33	Perno para criba L	1	012110001				
34	Guías criba	2	012710001				
35	Criba ø40 STD	1	012810003				
36	Tornillo TSPEI M8x30	3	500012008				
37	Cuchilla	1	013300000				
38	Soporte SBPF 206	2	550002030				

# BIO 150 B / E

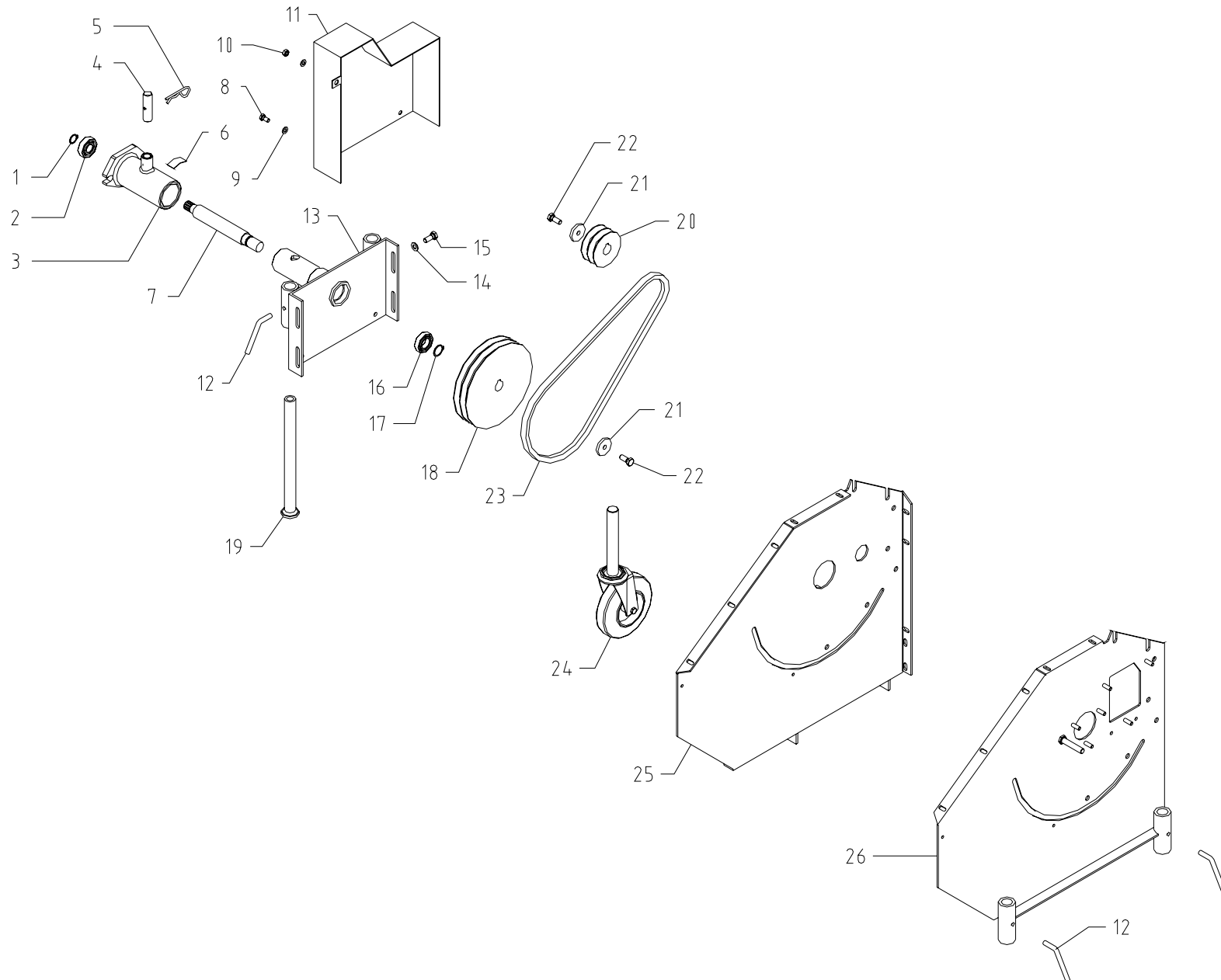


# BIO 150 B / E



Pos.	Descripción	Cant.	Código
1	Motor eléctrico 5,5 HP	1	019200000
2	Polea centrif. 1A 122 (E)	1	013800028
3	Arandela	1	014900006
4	Motor gasolina 13 HP	1	014100001
5	Soporte motor	1	014500001
6	Plato de registro motor	1	014500005
7	Rueda	2	014700000
8	Pasador R 5	4	530001000
9	Eje rueda	1	014600000
10	Tornillo TE M 10x30 (E)	1	500010010
11	Polea centrif. 2A 138 (B)	1	019300002
12	Polea 1A 100 ( E )	1	019600001
13	Polea 2A 118 ( B )	1	014800001
14	Goma antichoque $\phi$ 122	1	019400000
15	Correa A-58	2	014900001
16	Carter protección correa	1	044400001
17	Arandela plana $\phi$ 20	2	510002520
18	Tubo antivibr.	1	013900001
19	Manchera SX	1	014300252
20	Manchera DX	1	014300253
21	Manopla $\phi$ 25	2	020903000
22	Tornillo 7/16" UNF ( B )	1	507160134
23	Goma antichoque $\phi$ 138	1	019400002
24	Correa A-50 ( E )	1	620030042
25	Arandela plana $\phi$ 9x18	11	510005009
26	Tuerca de seguridad M8	11	520002008
27	Arandela plana $\phi$ 9x27	5	510005509
28	Tornillo TE M8x20	3	500008008
29	Arandela plana $\phi$ 11x22	8	530001800
30	Tornillo TE M10x60	2	500001060
31	Tuerca de seguridad M10	4	520007010
32	Tuerca de seguridad M12	1	520000001
33	Tornillo TE M10x40	4	500009410
34	Tensor de correa	1	014300001
35	Tornillo TE M8x70	4	500070008

# BIO 150 MTC

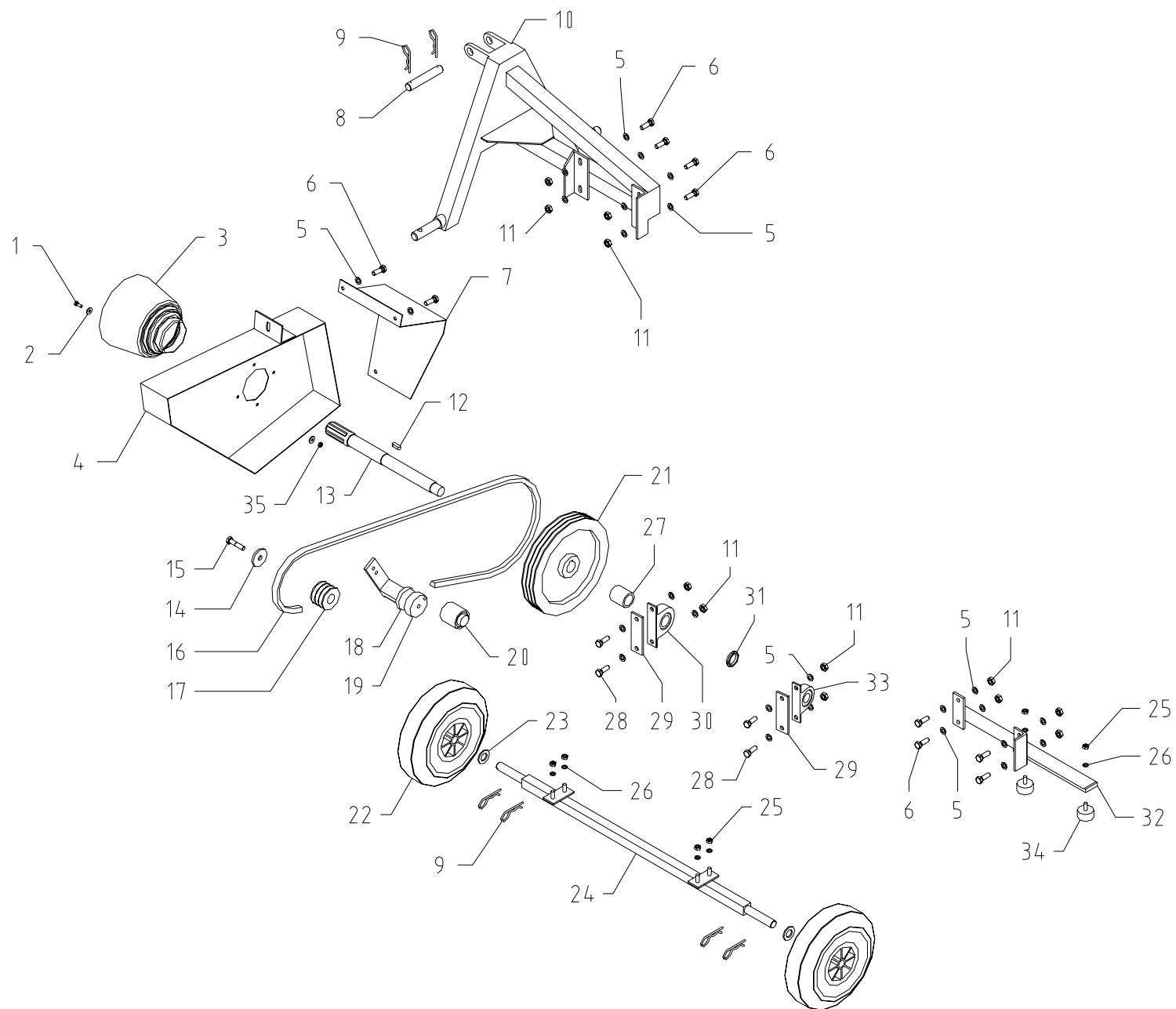


# BIO 150 MTC



Pos.	Descripción	Cant.	Código
1	Anillo seeger E-20	1	510009000
2	Cojinete 6204 2 RS	1	540001000
3	Soporte AR	1	010201000
4	Pasador	1	010202000
5	Pasador R 2,5	1	530003000
6	Adhesivo	1	010920000
7	Eje	1	010203000
8	Tornillo TE M8x20	2	500008008
9	Arandela plana ø9x18	2	510005009
10	Tuerca de seguridad M8	1	520002008
11	Carter cubrecadenas	1	014300264
12	Perno de bloqueo	4	011000000
13	Plancha de unión	1	010204000
14	Arandela plana ø11x22	4	530001800
15	Tornillo TE M10x25	4	500009010
16	Cojinete 6205 2 RS	1	540002000
17	Anillo seeger E-25	1	510011000
18	Polea 2A 200	1	014300263
19	Pie	2	011100000
20	Polea 2A 80	1	011200000
21	Arandela	2	013500010
22	Tornillo TSPEI M10x35	2	500001036
23	Correa A-34	2	014900010
24	Rueda	2	012600000
25	Costado MTC	1	010141001
26	Costado MTC	1	012511000

# BIO 150 T



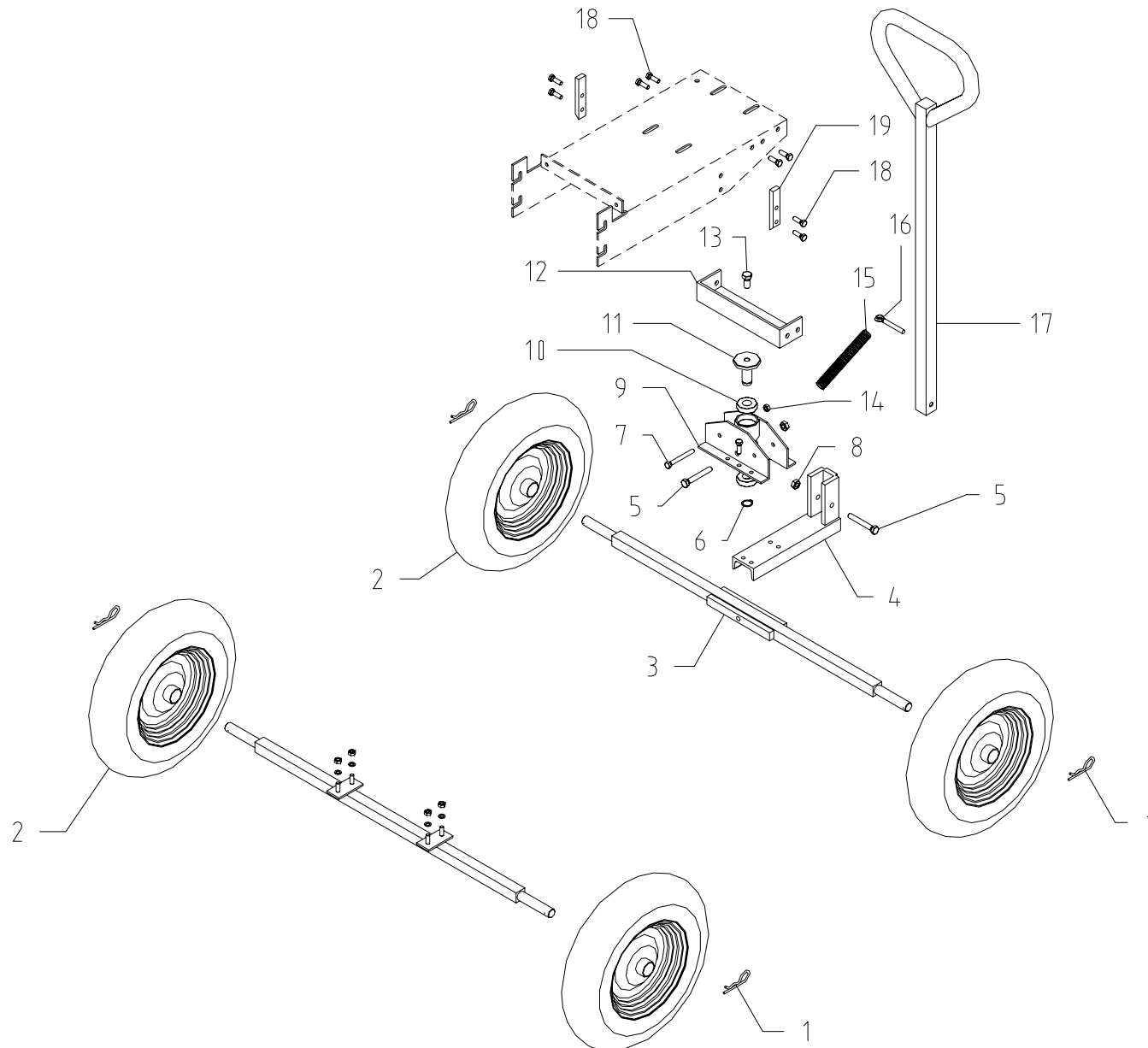
# BIO 150 T



Pos.	Descripción	Cant.	Código
1	Tornillo TE M6x16	2	520004506
2	Arandela plana ø6x18	4	510000835
3	Envoltura de protección P.T.O.	1	520008003
4	Carter protección	1	014300254
5	Arandela plana ø11x22	26	530001800
6	Tornillo TE M10x30	10	500010010
7	Chapa de protección	1	014300256
8	Pasador	1	010202001
9	Pasador R5	6	530001000
10	Chasis 3º punto	1	014300262
11	Tuerca de seguridad M10	12	520007010
12	Chaveta	1	014300260
13	Eje P.T.O.	1	520008002
14	Arandela	1	013500010
15	Tornillo TSPEI M10x35	1	500001036
16	Correa SPA 1180	3	520007011
17	Polea 3A 60	1	014300255
18	Soporte tensor	1	014310257
19	Espesor SP 20 mm	1	014320257
20	Tensor ø50	1	014330257
21	Polea 3A 250	1	014300257
22	Rueda	2	014700000
23	Arandela plana ø20	2	510002520
24	Eje	1	014600000
25	Tuerca de seguridad M8	8	520002008
26	Arandela plana ø9x18	9	510005009
27	Distanciador	1	014300259
28	Tornillo TE M10x50	4	520002510
29	Placa sp 5 mm	2	520003010
30	Soporte SBPP 206	1	540005000
31	Anillo de cierre M 30	1	530008030
32	Pie de sostén	1	025200001
33	Soporte SBPP 205	1	540004000
34	Pie en goma	2	013900000
35	Tuerca de seguridad M6	2	520003506



# BIO 150 4R



# BIO 150 4R



Pos.	Descripción	Cant.	Código
1	Pasador R5	4	530001000
2	Rueda 3.50-8	4	014700001
3	Eje	1	014300270
4	Soporte timón	1	014300269
5	Tornillo TE M10x70	2	500070010
6	Anillo seeger E-20	1	510009000
7	Tornillo TE M8x70	2	500070008
8	Tuerca de seguridad M10	2	520007010
9	Soporte articulado	1	014300271
10	Cojinete 6004 Z	2	014300274
11	Perno	1	014300265
12	Soporte fijo	1	014300272
13	Parafuso TE M12x25	1	500025012
14	Tuerca de seguridad M8	2	520002008
15	Muelle	1	014300268
16	Tirante M8	1	014300267
17	Timón	1	014300266
18	Tornillo TE M8x25	8	500025008
19	Retén	2	014300273