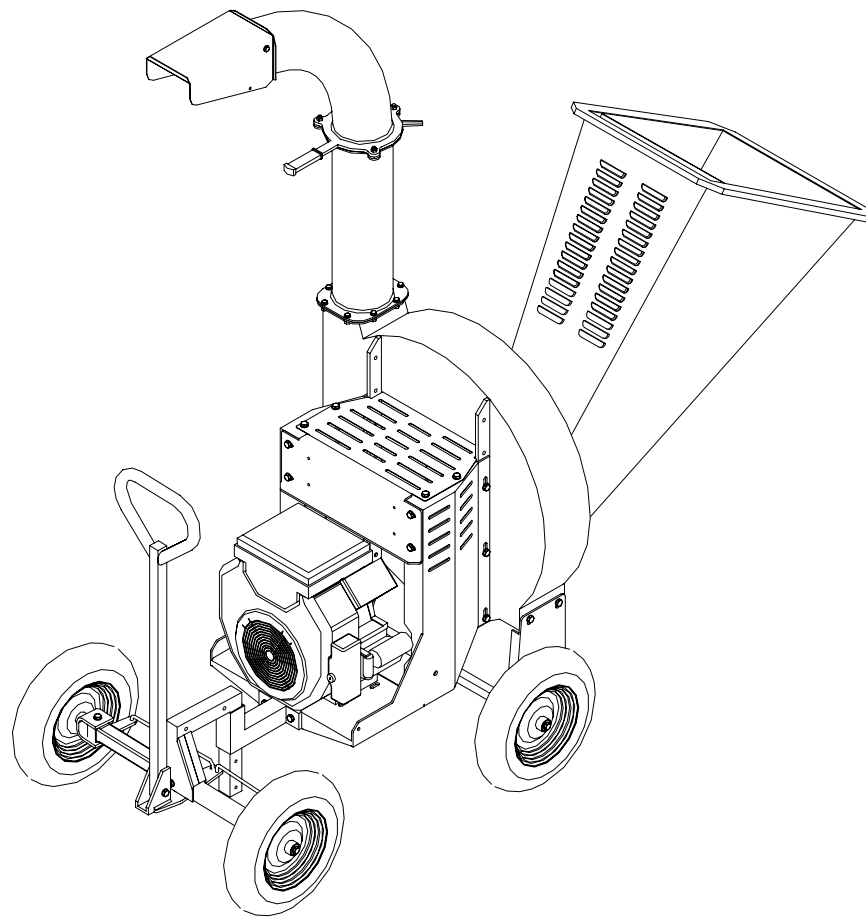


BIO 190



Rev.1-2008

BIO 190

Tabla 1 - Máquina base

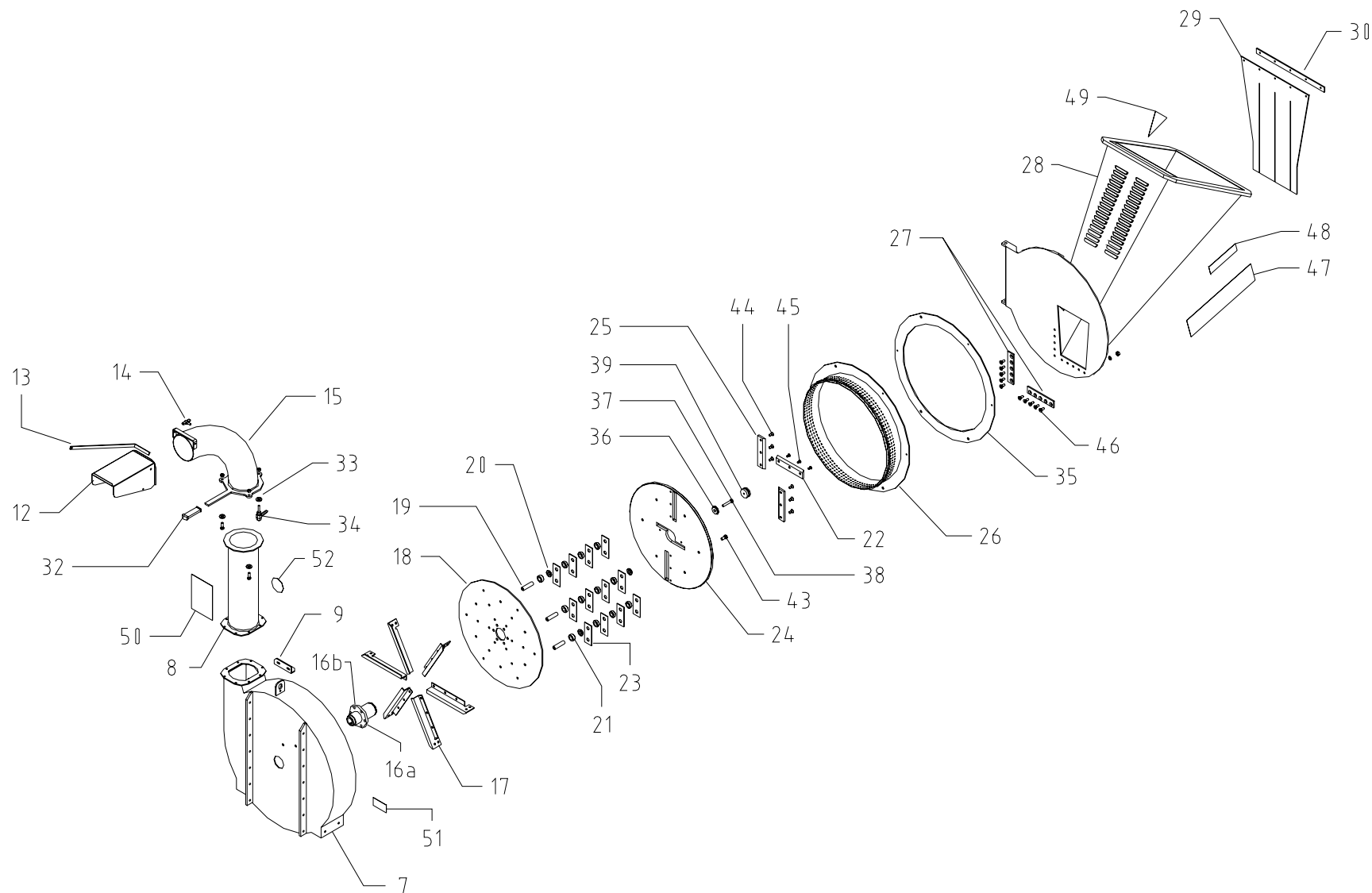


Pos.	Denominación	Cant.	Codigo	Pos.	Denominación	Cant.	Codigo
7	Carcasa	1	B19001007	47	Pegatina	2	00000006
8	Tubo de descarga derecho	1	B19001008	48	Pegatina	1	B19001048
9	Angular bisagra tolva	1	B19001009	49	Pegatina	2	00000004
12	Casco de descarga	1	B19001012	50	Pegatina	1	00000003
13	Barra regulación casco	1	B19001013	51	Pegatina	1	00000041
14	Tuerca mariposa M 8	1	B19001014	52	Pegatina	1	00000008
15	Tubo de descarga curvo	1	B19001015				
16a	Cubo (B)	1	B19001016A				
16b	Aspa	1	B19001016B				
17	Disco triturador trasero	6	B19001017				
18	Perno porta-cuchilla	1	B19001018				
19	Distanciador H = 6	6	B19001019				
20	Distanciador H = 12	6	B19001020				
21	Cuchilla soldadora central	18	B19001021				
22	Martillo	1	B19001022				
23	Disco triturador delantero	24	B19001023				
24	Cuchilla triturador lateral	1	B19001024				
25	Tamiz	2	B19001025				
26	Contra cuchilla	1	B19001026				
27	Tolva	2	B19001027				
28	Goma protección tolva	1	B19001028				
29	Plato fijación goma protec.	1	B19001029				
30	Serie pegatinas completa	1	B19001030				
32	Manopola 25x8	1	B19001031				
33	Distanciador	1	B19001032				
34	Manivela de bloqueo	3	B19001033				
35	Anillo*	1	B19001034				
36	Arandela	1	B19001035				
37	Tornillo TE (B)	1	B19001036				
38	Tornillo TE (T)	1	B19001037				
39	Tapón	1	B19001038				
43	Tornillo TE M12x20	1	B19001039				
44	Tornillo TSPEI M10x20	12	500030012				
45	Tornillo TSPEI M8x15	6	500018810				
46	Tornillo TSPEI M10x25	5	500001025				

* Accesorio optativo

BIO 190

Tabla 1 - Máquina base



BIO 190

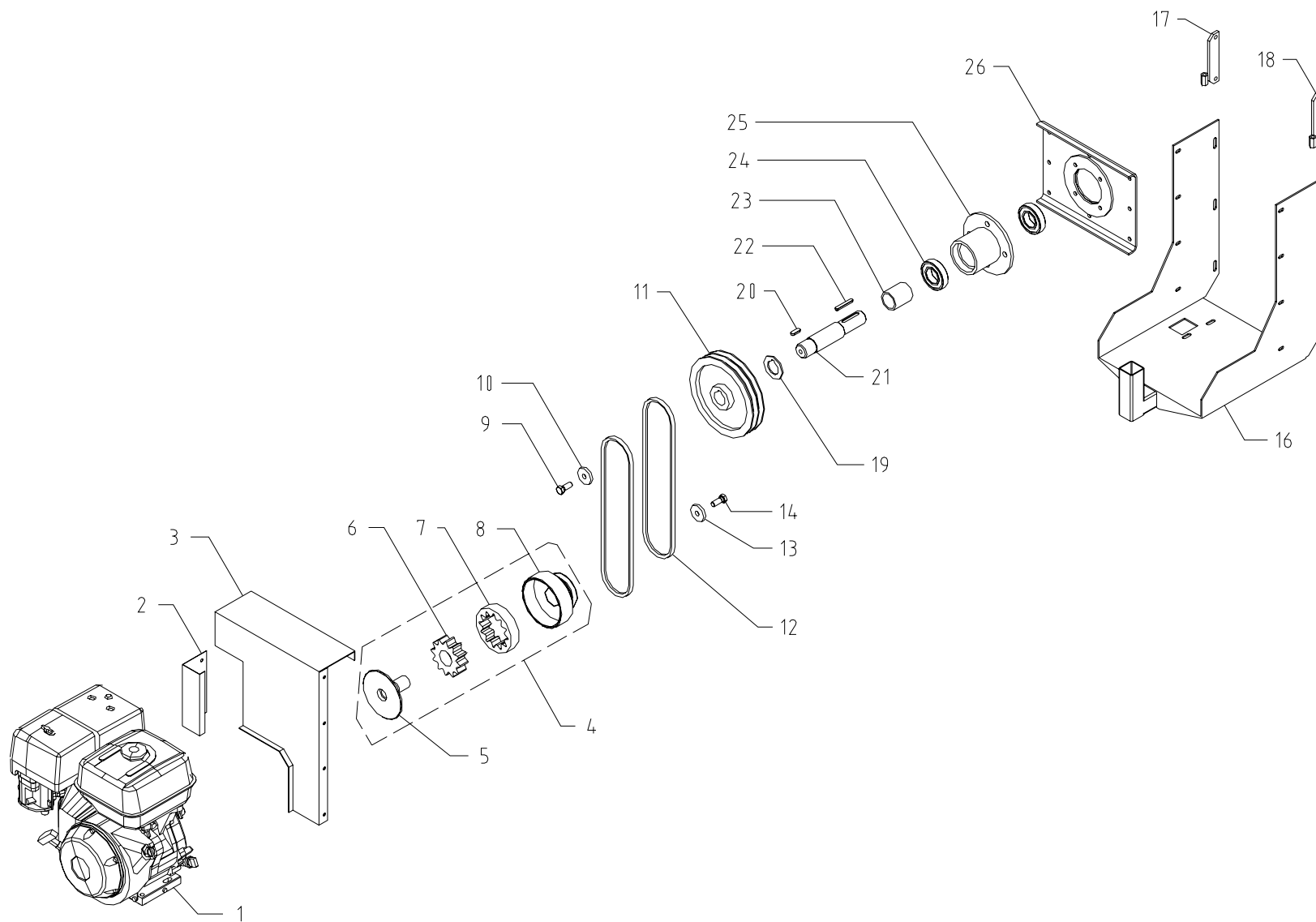
Tabla 2 - Transmisión 13 HP



Pos.	Denominación	Cant.	Codigo
1	Motor Honda GX 390	1	B19002001
2	Chapa de protección	1	B19002002
3	Cubierta de protección	1	B19002003
4	Polea centrifuga 2A 138	1	B19002004
5	Volante tambor	1	B19002005
6	Estrella de aluminio	1	B19002006
7	Anillo de goma Ø138	1	B19002007
8	Semi-casco con polea	1	B19002008
9	Tornillo de cabeza	1	B19002009
10	Aradela de sujeción	1	B19002010
11	Polea 2 SPA 224	1	B19002011
12	Correa A-38	2	B19002012
13	Aradela de sujeción	1	B19002013
14	Tornillo de cabeza UNF	1	B19002014
16	Base motor	1	B19002016
17	Plato sx	1	B19002017
18	Plato dx	1	B19002018
19	Distanciador sp 4	1	B19002019
20	Chaveta	1	B19002020
21	Eje de transmisión	1	B19002021
22	Chaveta	1	B19002022
23	Distanciador H=64	1	B19002023
24	Cojinete	2	B19002024
25	Brida de transmisión	1	B19002025
26	Placa fijación motor	1	B19002026

BIO 190

Tabla 2 - Transmisión 13 HP



BIO 190

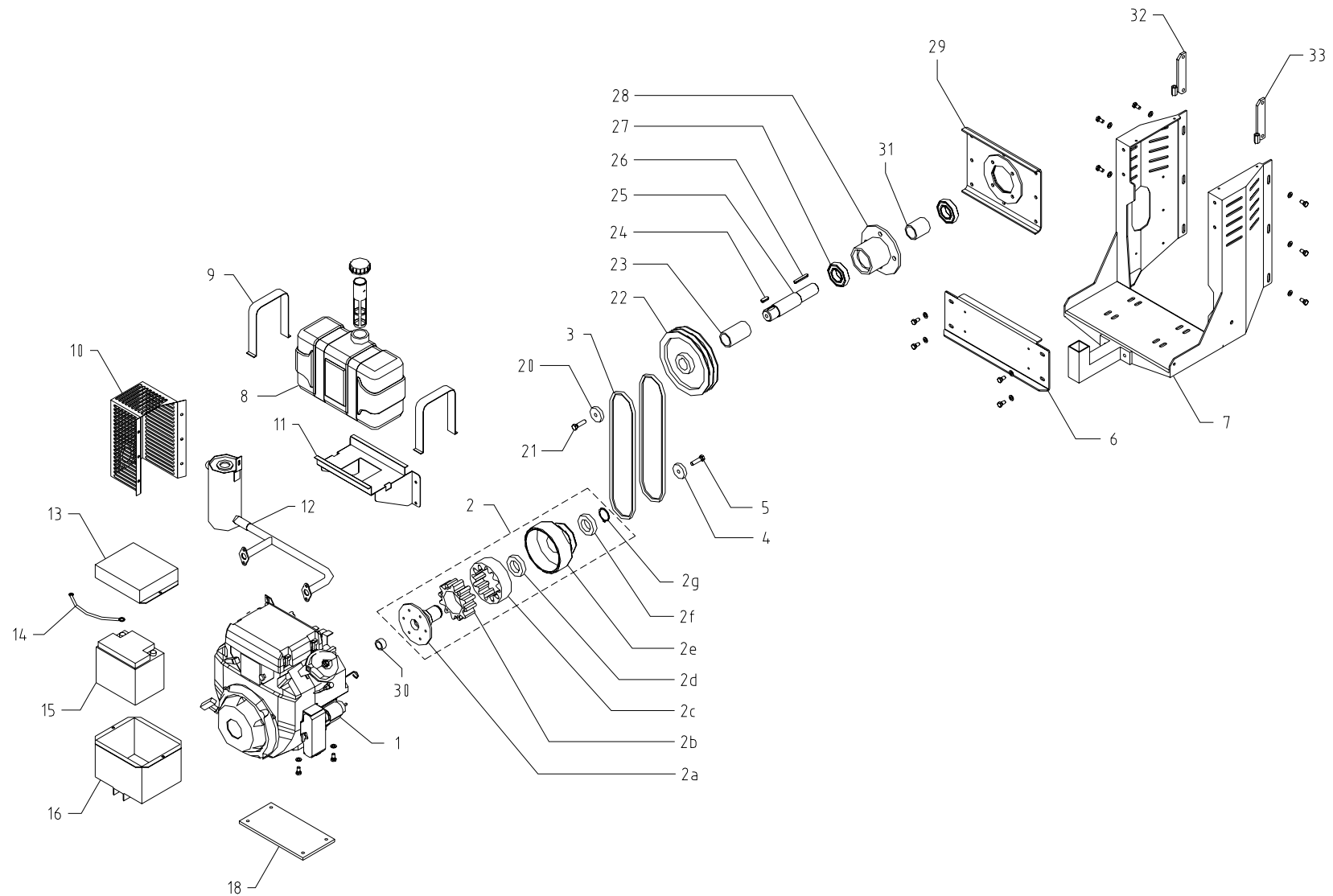
Tabla 3 - Transmisión 20 HP



Pos.	Denominación	Cant.	Codigo	Pos	Denominación	Cant.	Codigo
1	Motor Honda GX 620	1	B19003001	31	Distanciador H = 64	1	B19002023
2	Polea centrífuga Ø 155	1	B19003002	32	Plato SX	1	B19003032
2a	Volante tambor	1	B19003002a	33	Plato DX	1	B19003033
2b	Estrella de aluminio	1	B19003002b				
2c	Anillo de goma Ø 155	1	B19003002c				
2d	Cojinete	1	B19003002d				
2e	Semi-casco con polea	1	B19003002e				
2f	Cojinete	1	B19003002f				
2g	Anillo seeger	1	B19003002g				
3	Correa SPB-41	2	B19003003				
4	Arandela de sujeción	1	B19003004				
5	Tornillo de cabeza UNF	1	B19003005				
6	Chapa protección	1	B19003006				
7	Base motor	1	B19003007				
8	Depósito gasolina	1	B19003008				
9	Bandas de fijación depósito	2	B19003009				
10	Protección tubo de escape	1	B19003010				
11	Soporte depósito gasolina	1	B19003011				
12	Tubo de escape	1	B19003012				
13	Chapa protección batería	1	B19003013				
14	Cableado batería +/-	2	B19003014				
15	Batería de alimentación	1	B19003015				
16	Soporte batería	1	B19003016				
18	Placa motor	1	B19003018				
20	Arandela de sujeción	1	B19003020				
21	Tornillo de cabeza M 14	1	B19003021				
22	Polea SPB 224	1	B19003022				
23	Chaveta	1	B19003023				
24	Eje de transmisión	1	B19003024				
25	Chaveta	1	B19003025				
26	Cojinete 6209	1	B19003026				
27	Brida de transmisión	2	B19003027				
28	Placa fijación motor (B)	1	B19003028				
29	Chaveta	1	B19003029				
30	Distanciador Ø 26	1	B19003030				

BIO 190

Tabla 3 - Transmisión 20 HP



BIO 190

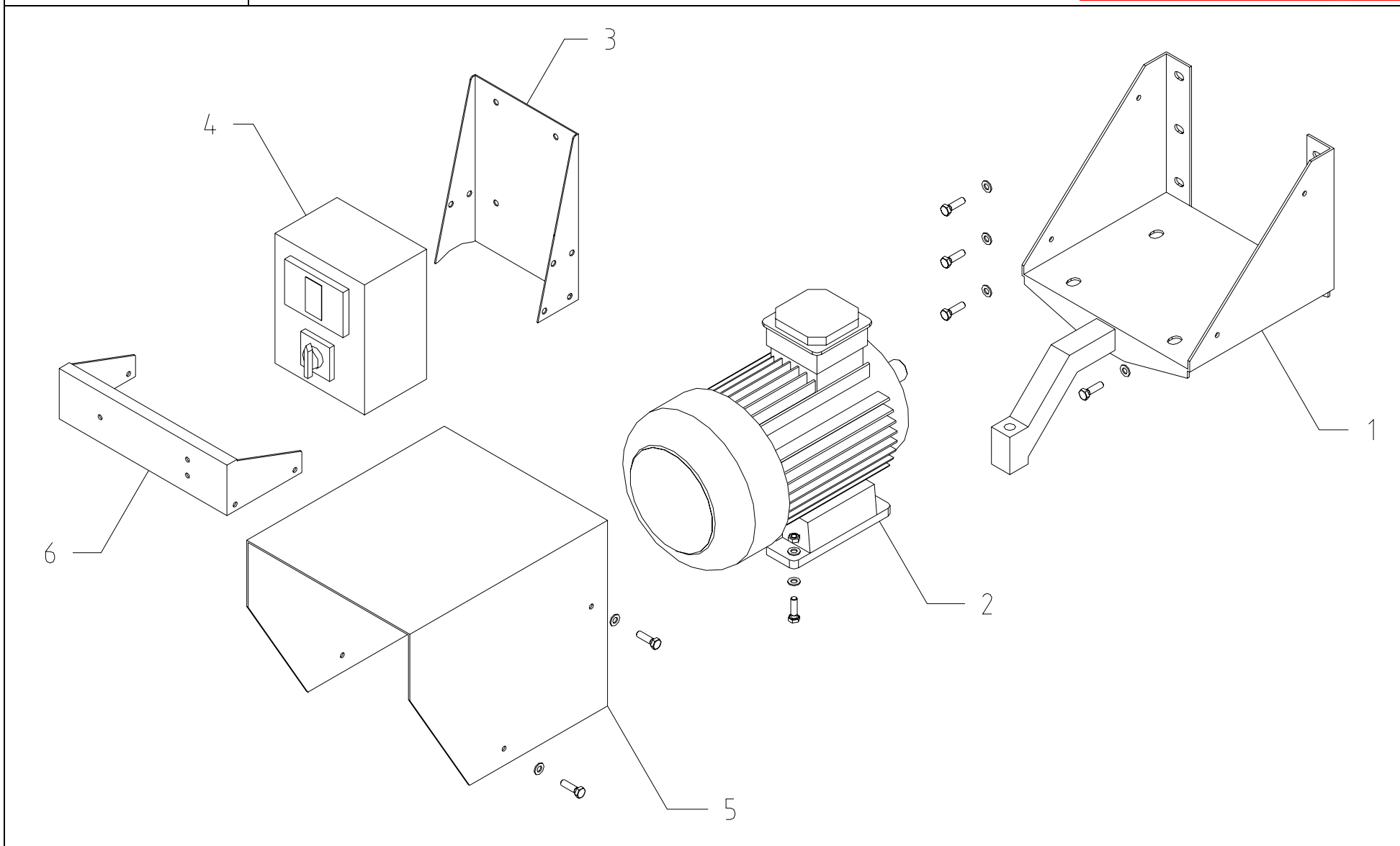
Tabla 4 - Transmisión eléctrica



Pos.	Denominación	Cant.	Codigo
1	Base motor	1	B19004001
2	Motor eléctrico	1	B19004002
3	Soporte cuadro eléctrico	1	B19004003
4	Cuadro eléctrico	1	B19004004
5	Protección motor	1	B19004005
6	Soporte	1	B19004006

BIO 190

Tabla 4 - Transmisión eléctrica



BIO 190

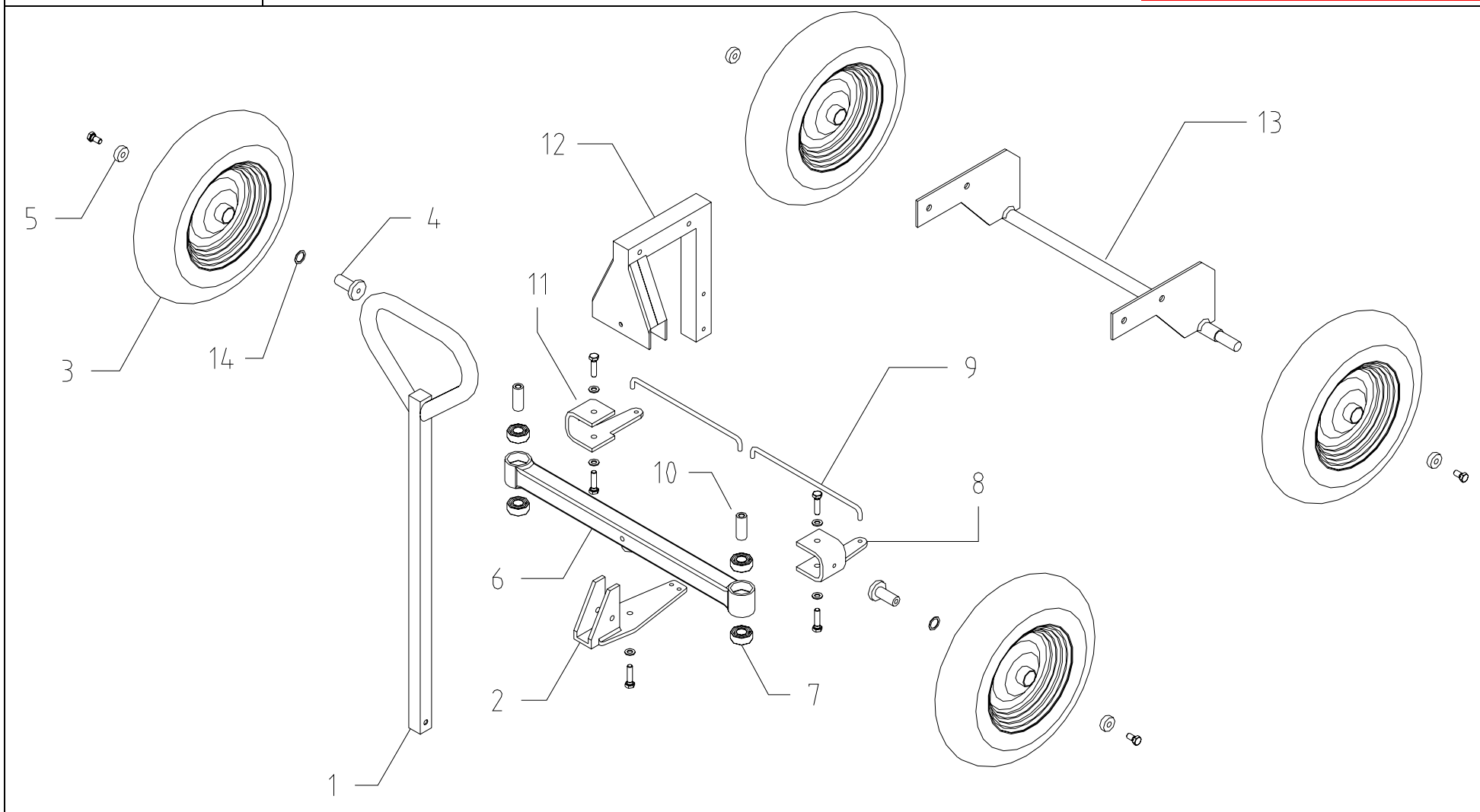
Tabla 5 - Carro 4 ruedas



Pos	Denominación	Cant.	Codigo
1	Timón	1	B19005001
2	Soporte timón	1	B19005002
3	Rueda 3.50 - 8	4	B19005003
4	Perno	2	B19005004
5	Arandela ϕ 10x30	4	B19005005
6	Eje de ruedas delantero	1	B19005006
7	Cojinete	4	B19005007
8	Soporte rueda SX	1	B19005008
9	Perno	2	B19005009
10	Perno	2	B19005010
11	Soporte rueda DX	1	B19005011
12	Soporte eje	1	B19005012
13	Eje de ruedas trasero	1	B19005013
14	Distanciador ϕ 20	2	B19005014

BIO 190

Tabla 5 - Carro 4 ruedas



BIO 190

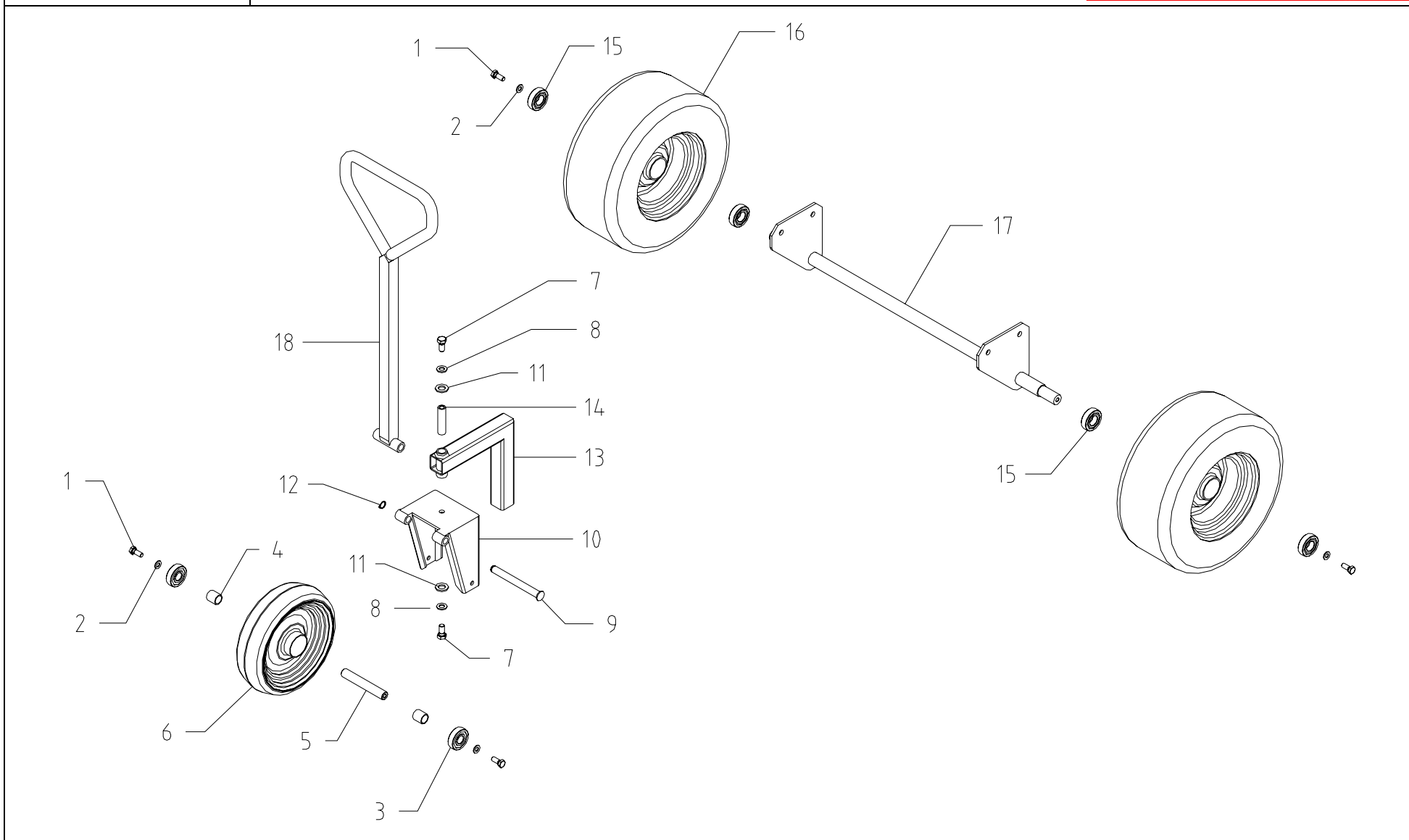
Tabla 6 - Carro 3 ruedas



Pos.	Denominación	Cant.	Codigo
1	Tornillo de cabeza hexagonal M 10	4	B19006001
2	Arandela Ø 10	4	B19006002
3	Cojinete 6304	2	B19006003
4	Distanciador rueda delantera	2	B19006004
5	Perno rueda	1	B19006005
6	Rueda delantera	1	B19006006
7	Tornillo de cabeza hexagonal M 12	4	B19006007
8	Arandela Ø 12	4	B19006008
9	Perno rueda delantera	1	B19006009
10	Horquilla rueda delantera	1	B19006010
11	Arandela Ø 16x3	2	B19006011
12	Arandela seeger	1	B19006012
13	Tubo porta rueda delantera	1	B19006013
14	Perno para Horquilla	1	B19006014
15	Cojinete 6205	4	B19006015
16	Rueda delantera	2	B19006016
17	Eje de ruedas	1	B19006017
18	Timón	1	B19006018

BIO 190

Tabla 6 - Carro 3 ruedas



BIO 190

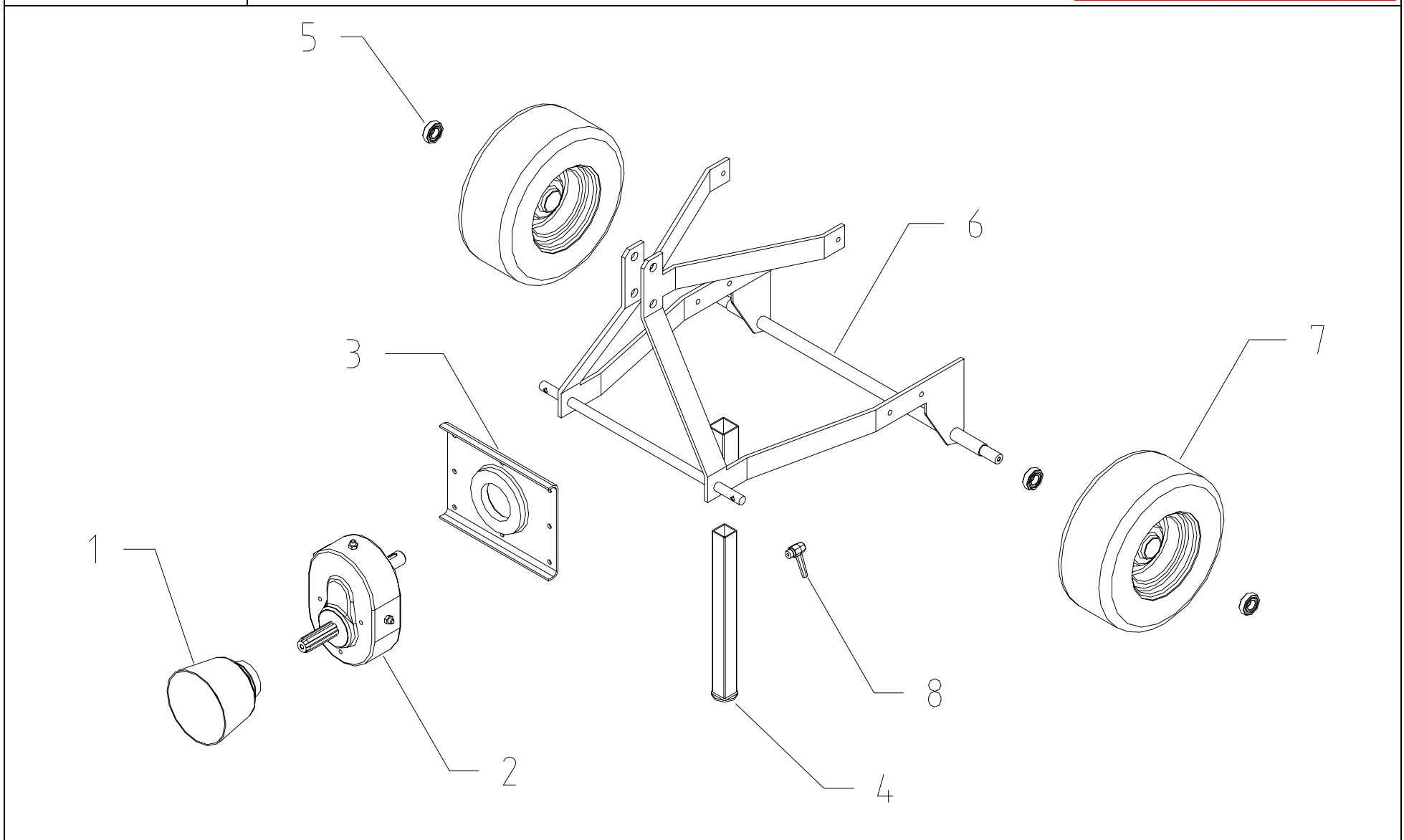
Tabla 7 - Transmission PTO



Pos.	Denominación	Cant.	Codigo
1	Casco protección TDF	1	B19007001
2	Reductor Comer	1	B19007002
3	Placa fijación reductor	1	B19007003
4	Pie de apoyo	1	B19007004
5	Cojinete 6205	4	B19007005
6	Chasis versión PTO	1	B19007006
7	Rueda	2	B19007007
8	Manivela con salto	1	B19007008

BIO 190

Tabla 7 - Transmission PTO

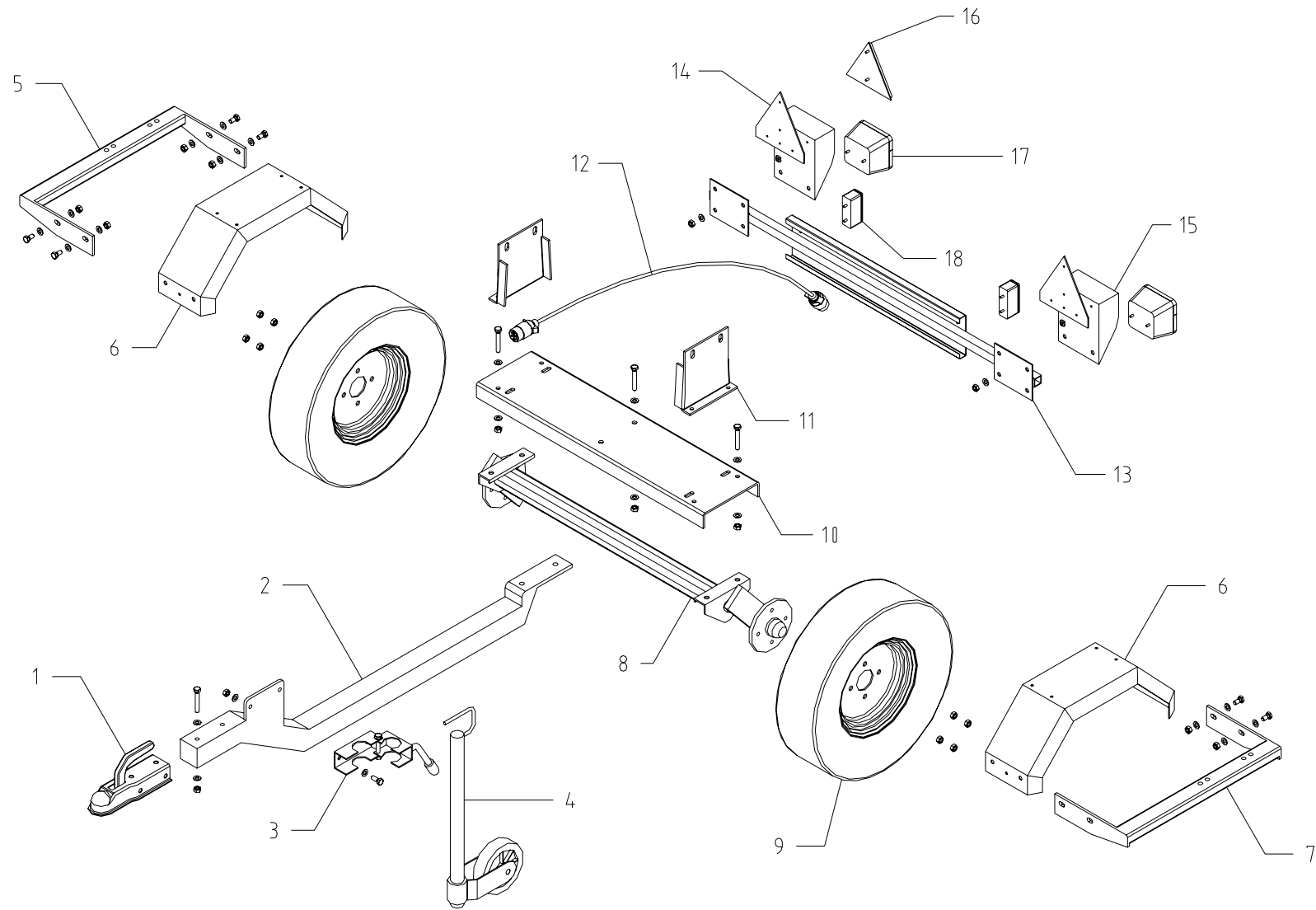


BIO 190**Tav. 8 - Carro agrícola**

Pos.	Denominación	Cant.	Codigo
1	Junta AK	1	B19008001
2	Timón	1	B19008002
3	Soporte rueda de apoyo	1	014300300
4	Rueda de apoyo	1	014300285
5	Soporte guarda barro SX	1	B19008005
6	Guarda barro	2	014300296
7	Soporte guarda barro SX	1	B19008007
8	Eje	1	B19008008
9	Rueda	2	014300279
10	Chasis	1	B19008010
11	Soporte máquina	2	B19008011
12	Cableado	1	014300293
13	Barra luces	1	B19008013
14	Soporte catadioptró trasero	2	B300T05A0016
15	Soporte cajas luces	2	B300T05A0003
16	Catadioptró trasero	2	014300286
17	Caja luces	2	014300289
18	Luz matrícula	2	014300291

BIO 190

Tav. 8 - Carro agricolo



BIO 190

Tav. 8 - Carro 80 Km/h



Pos.	Denominación	Cant.	Codigo
1	Timón	1	B300T06B0007
2	Soporte rueda de apoyo d. 48	1	B300T06B0010
3	Rueda de apoyo d. 48	1	B300T06B0008
4	Eje	1	B23011004
5	Rueda	2+1	014300279
6	Guarda barro	2	014300296
7	Catadioptró delantero	2	014300297
8	Chasis	1	B23011008
9	Cableado	1	014300293
10	Toma cableado	1	014300295
11	Chapa protección cableado	1	014300299
12	Barra luces	1	014300280
13	Caja luces	2	014300289
14	Luz matrícula	2	014300291
15	Catadioptró trasero	2	014300286
16	Luz trasera de niebla	1	014300298
17	Grupo luces completo	1	B23011017
18	Soporte porta matrícula	1	B300T06B0020
19	Soporte rueda de recambio	1	B23011019

BIO 190

Tav. 8 - Carro 80 Km/h

