

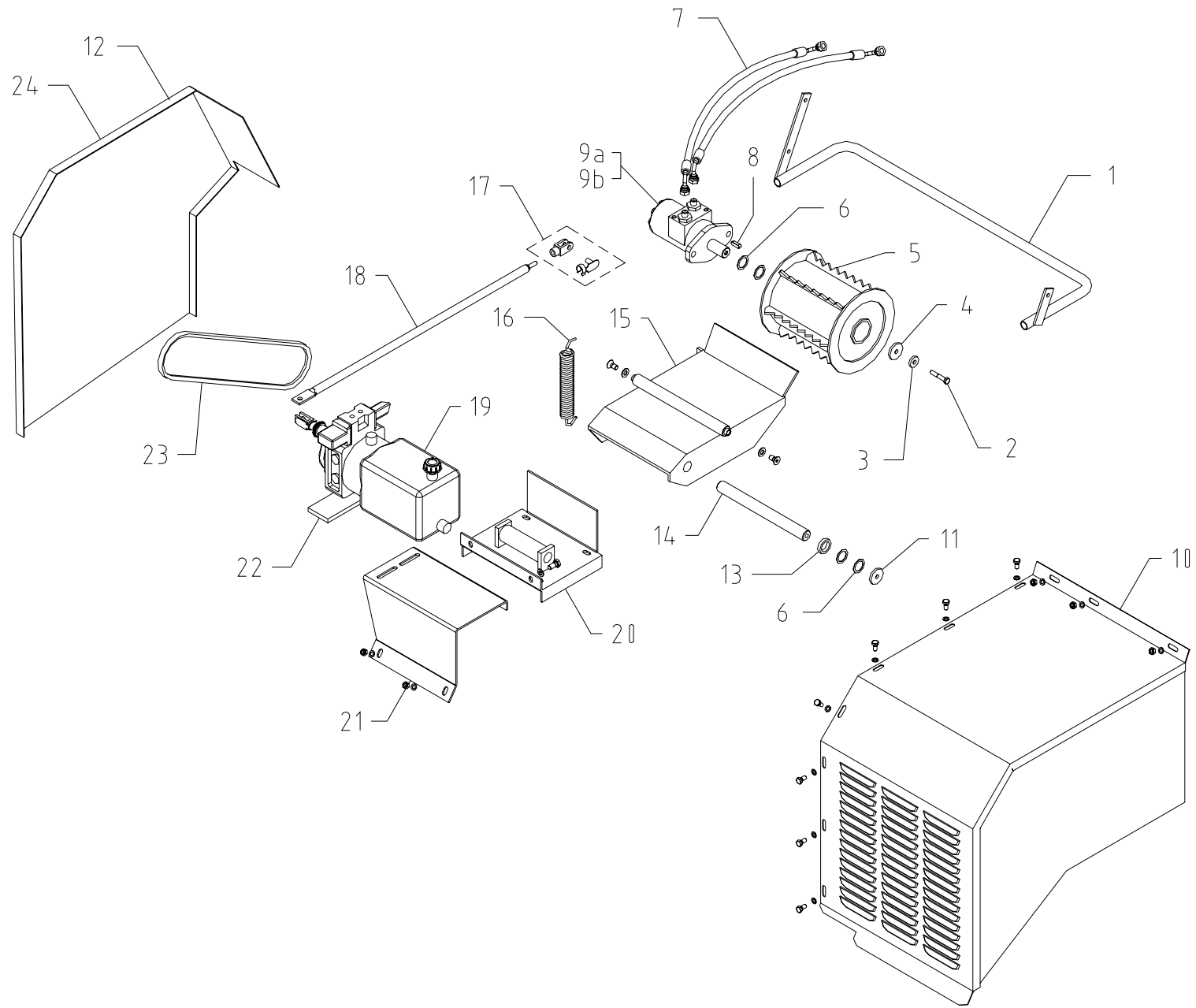
BIO 200 Tav. 1 - Máquina base



Pos.	Denominacion	Cant.	Código
1	Adhesivo	1	00000002
2	Tolva superior	1	010304101
3	Manivela ϕ 25	1	012310000
4	Boca triturador	1	011810000
5	Soporte boca triturador	1	011601000
6	Manilla de bloqueo M 12	1	012311000
7	Arandela ϕ 12x48	2	511000100
8	Palanca tamizador	1	014310002
9	Muelle de taza	2	511100100
10	Distanciador para palanca	1	014311000
11	Plaqueta cobre orificio rectangular	1	011300001
12	Lado triturador DCHO	1	012510001
13	Goma descarga	1	012910001
14	Contra cuchilla	1	013100001
15	Cárter de descarga	1	012210001
16	Cuchilla triturador	1	013300000
17	Espesor PS ϕ 30	X	012720001
18	Rotor	1	010101050
19	Chaveta	1	530004000
20	Distanciador H = 18	12	010108001
21	Anillo seeger	4	510012001
22	Espesor PS ϕ 16	4	080009016
23	Distanciador H = 11.5	20	080007080
24	Arandela ϕ 16	10	511120020
25	Martillo TR 6	36	010105006
26	Perno rotor	4	010102000
27	Fondo	1	012000002
28	Perno para tamiz L	1	012110001
29	Perno para tamiz C	1	012110021
30	Tamiz ϕ 40 standard	1	012810003
31	Lado IZQ	1	010140002
32	Guía para tamiz	2	012710001
33	Plaqueta cobre orificio de zinc	2	011300000
34	Soporte SBPF 206	2	550002030
35	Tornillo sin cabeza	6	510010025
36	Perno para fondo	2	012100000
37	Tamiz ϕ 30*	1	012810001
38	Tamiz ϕ 35*	1	012810002
39	Tamiz ϕ 50*	1	012810004

Pos.	Denominacion	Cant.	Código
40	Tornillo TSPEI M8x20	2	500011008
41	Tornillo TSPEI M8x30	3	500012008
42	Tornillo TE M8x20	19	500008008
43	Arandela ϕ 9x18x2	31	510005009
44	Tuerca de seguridad M8	43	520002008
45	Remache ϕ 4.9x16 Al	3	530002000
46	Arandela ϕ 11x22x2	4	530001800
47	Tuerca de seguridad M10	4	520007010
48	Arandela ϕ 9x27x2	3	510005509
49	Arandela ϕ 5x15x2	3	510003005
50	Tornillo TBEI M8x20	3	500000820
51	Tornillo TE M8x40	1	500006208
52	Tuerca mariposa M8 F	1	013710000
53	Adhesivo	1	000000041
54	Adhesivo	1	000000004
55	Adhesivo	1	000000036

* Accesorio optativo

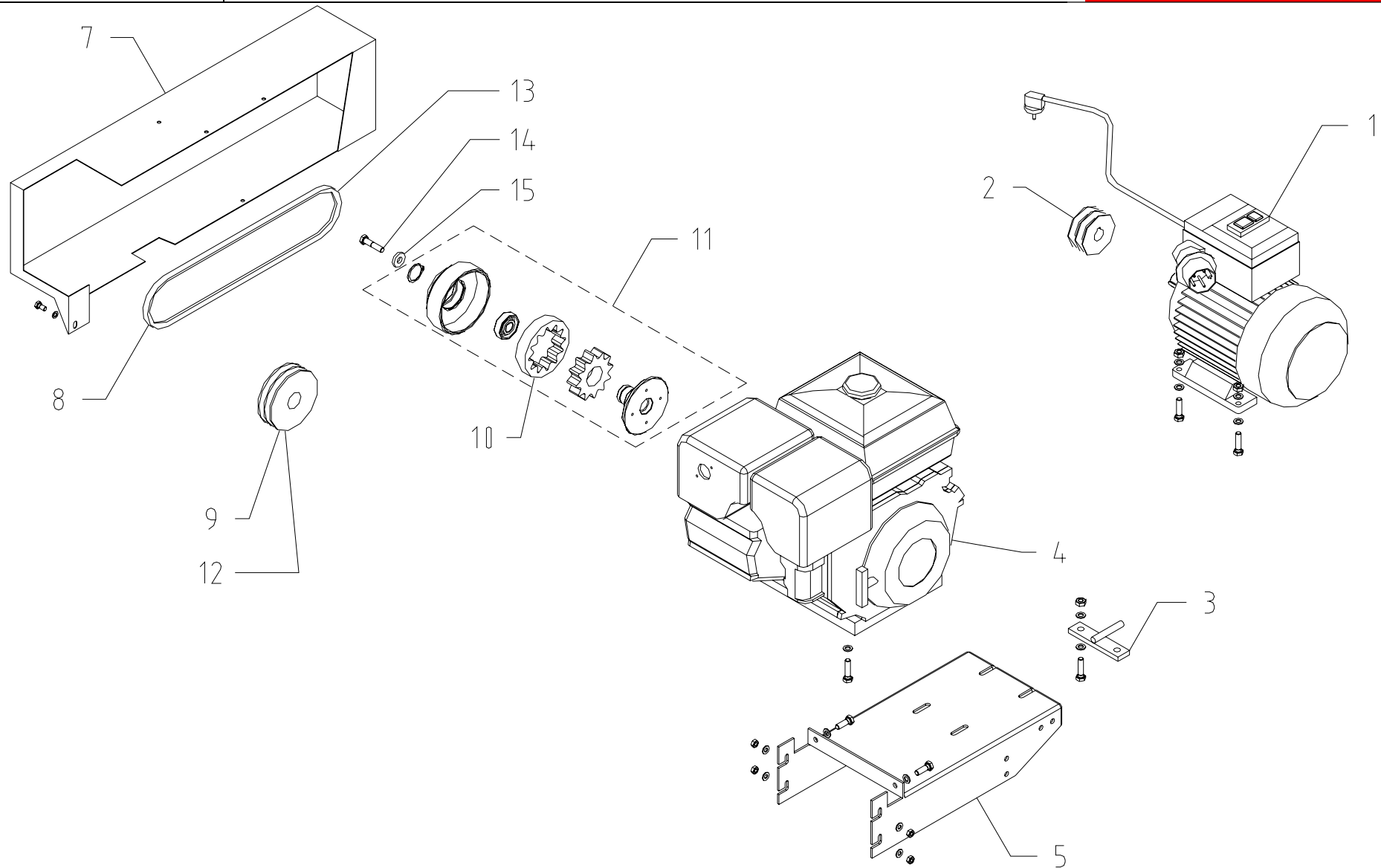


BIO 200 Tav. 2 - Rodillo hidráulico



Pos.	Denominacion	Cant.	Código
1	Manivela mando bomba	1	013410050
2	Tornillo TE M8x45	1	500000845
3	Arandela 10x26x5	1	010108026
4	Arandela 10x40x5	1	010108040
5	Rodillo flotante	1	010101055
6	Espesor PS ϕ 25	X	080009060
7	Tubo hidráulico	2	013900003
8	Chaveta motor hidráulico	1	530003117
9a	Motor hidráulico 100 cc (T)	1	013800050
9b	Motor hidráulico 250 cc (B / E)	1	013800051
10	Cubierta protección bomba superior	1	044400004
11	Rondella 10x38x5	2	010108038
12	Cubierta prot. bomba lateral (B/E)	1	044400003
13	Espesor 25x35x7	3	010108025
14	Perno	1	012100002
15	Soporte motor hidráulico	1	014500004
16	Muelle rodillo flotante	2	570008020
17	Horquilla completa M 8	1	500020013
18	Palanca mando bomba	1	013410051
19	Bomba hidráulica	1	013800049
20	Soporte bomba	1	014500002
21	Soporte bomba	1	014500003
22	Plato de regulación (T)	1	014500006
23	Correa A-40 (B)	1	014900003
24	Cubierta protec. bomba lateral (T)	1	044400013

BIO 200 Tav. 3 - Transmisión B / E

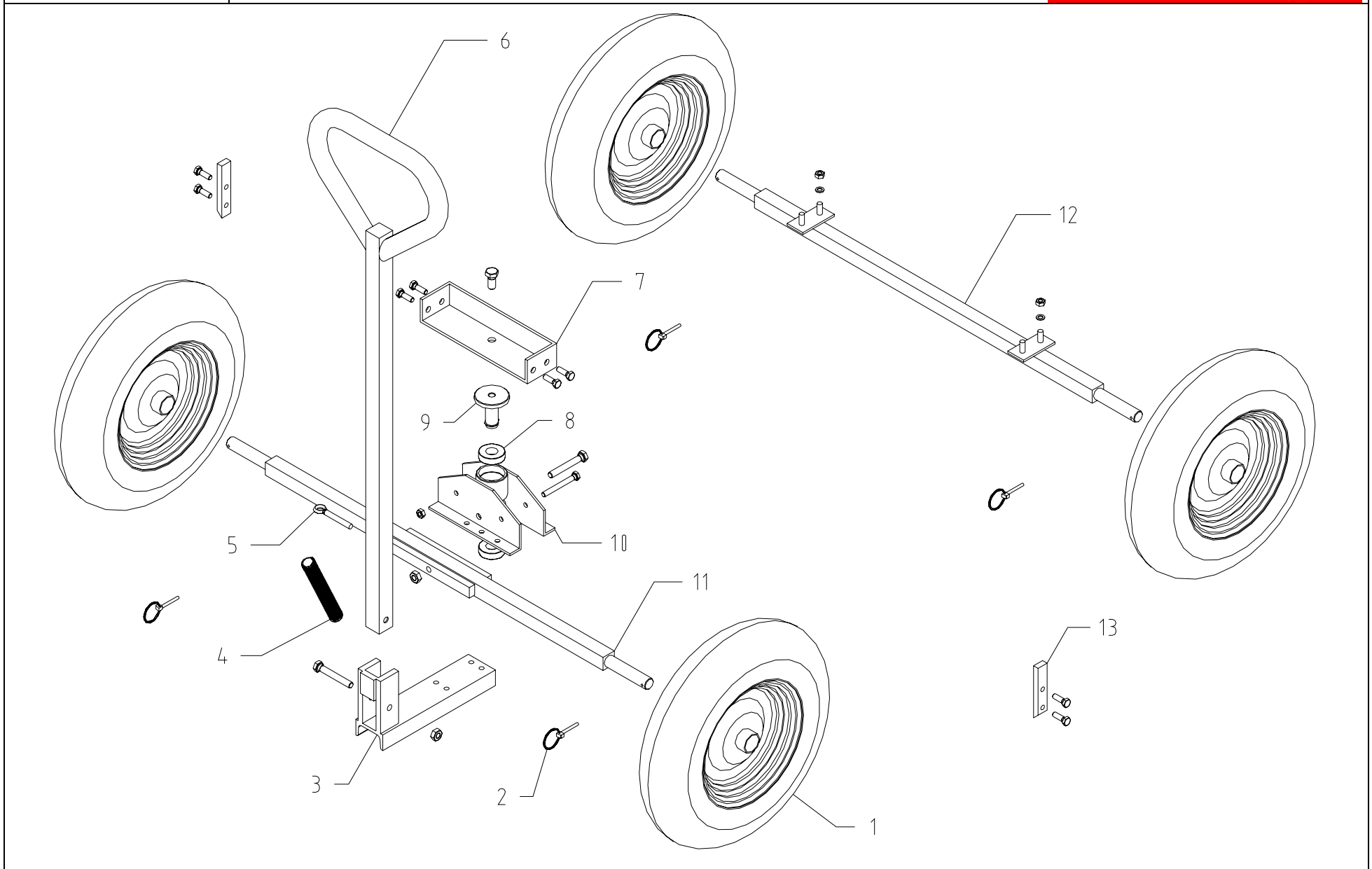


BIO 200 Tav. 3 - Transmisión B / E



Pos.	Denominacion	Cant.	Código
1	Motor eléctrico 380 V	1	019200000
2	Polea (E)	1	019600001
3	Plato de regulación	1	014500000
4	Motor gasolina	1	014100001
5	Soporte motor	1	014500001
7	Cubierta cubre correas	1	044400002
8	Correa A-52 (E)	2	014900002
9	Polea 2A 160 (E)	1	014800013
10	Goma embrague ϕ 138	1	019400002
11	Polea centrífuga 2A 138 (B)	1	019300002
12	Polea 3A 118 (B)	1	014800006
13	Correa A-58 (B)	2	014900006
14	Tornillo 7/16" UNF (B)	1	507160134
15	Arandela di fermo	1	510000843

BIO 200 Tav. 4 - Carro 4 R

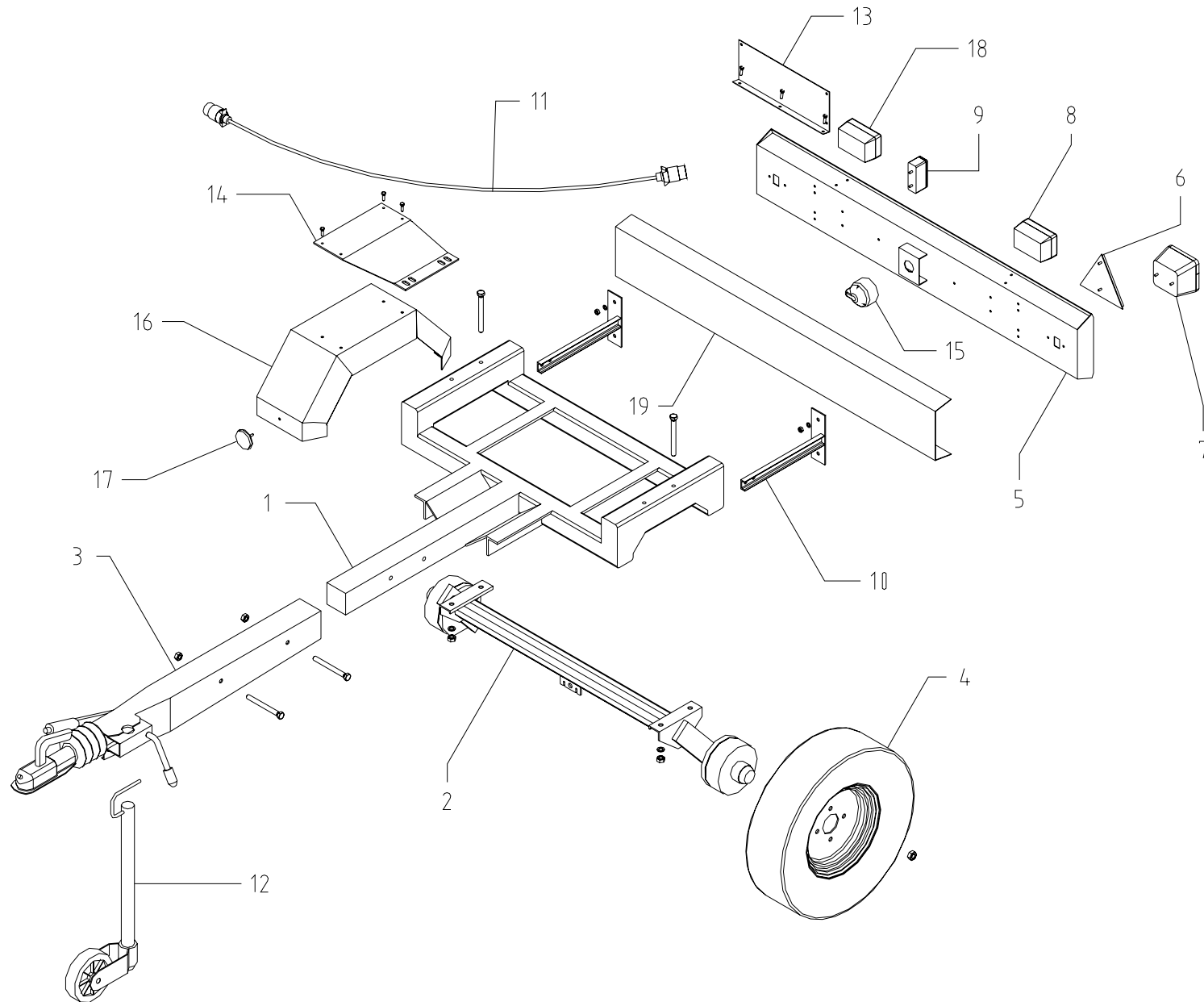


BIO 200 Tav. 4 - Carro 4 R



Pos.	Denominacion	Cant.	Código
1	Rueda	4	014700001
2	Clavija de salto	4	530002100
3	Soporte timón	1	014300269
4	Muelle	1	014300268
5	Tirante M 8	1	014300267
6	Timón	1	014300266
7	Soporte fijo	1	014300272
8	Cojinete 6004 Z	2	014300274
9	Perno	1	014300265
10	Soporte articulado	1	014300271
11	Eje de ruedas delantero quadro	1	014301287
12	Eje de ruedas trasero quadro	1	014300288
13	Tope	2	014300273

BIO 200 Tav. 4 - Carro 80 Km/h

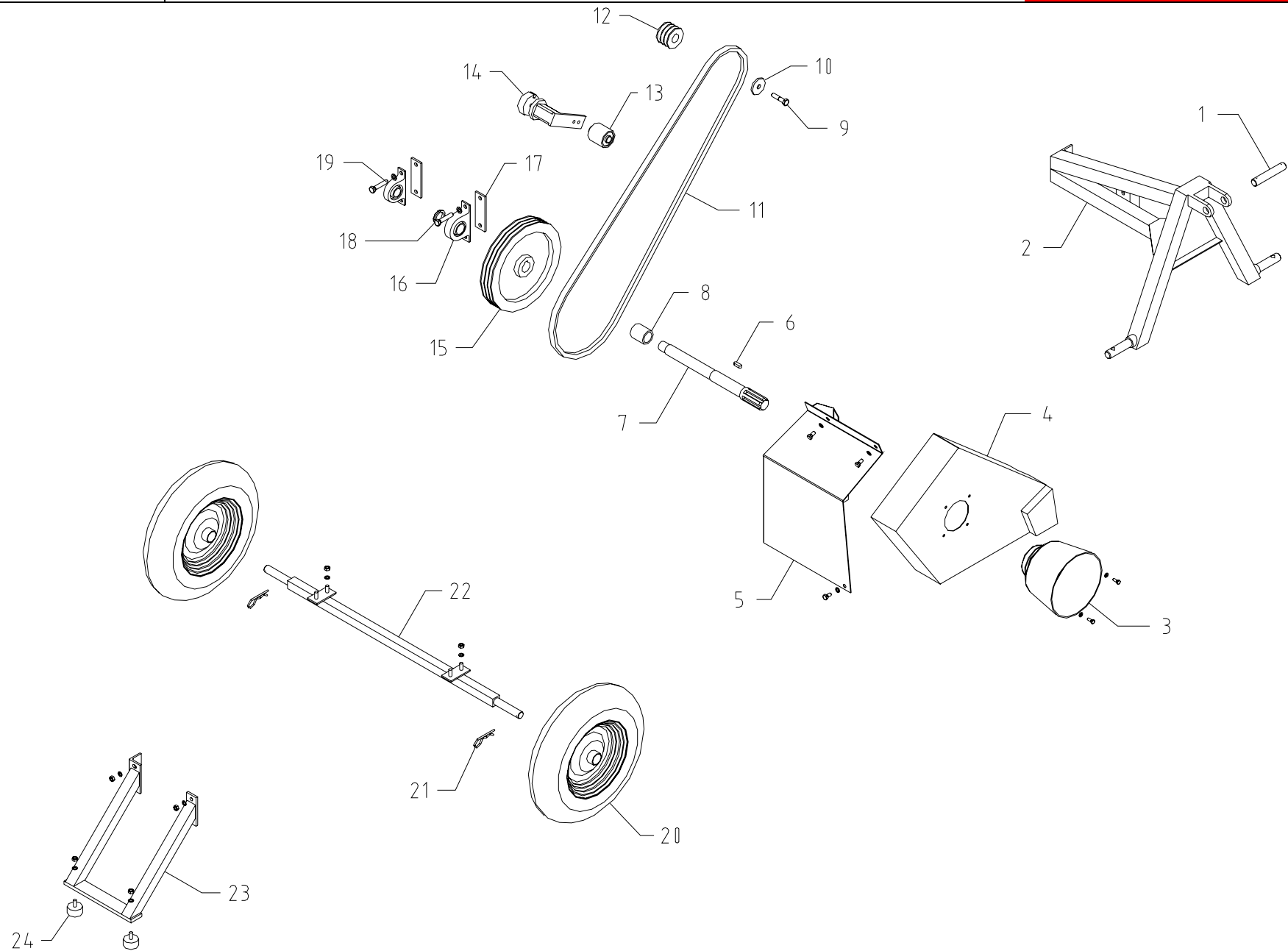


BIO 200 Tav. 4 - Carro 80 Km/h



Pos.	Denominacion	Cant.	Código
1	Chasis	1	014300276
2	Eje ruedas con funda	1	014300277
3	Tope distanciador	1	014300279
4	Neumático	2	014300278
5	Barra luces	1	014300280
6	Catadioptró trasero	2	014300286
7	Caja luces DX + SX	1+1	014300289
8	Luz marcha atrás	1	014300290
9	Luz matrícula	2	014300291
10	Soporte barra luces	2	014300292
11	Cableado	1	014300293
12	Rueda de apoyo	1	014300285
13	Soporte porta matrícula	1	014300294
14	Soporte guarda barro DC.+IZ.	1+1	014300284
15	Toma cableado	1	014300295
16	Guarda barro	2	014300296
17	Catadioptró delantero	1	014300297
18	Luz trasera de niebla	1	014300298
19	Chapa protección cableado	1	014300299

BIO 200 Tav. 5 - Transmisión PTO

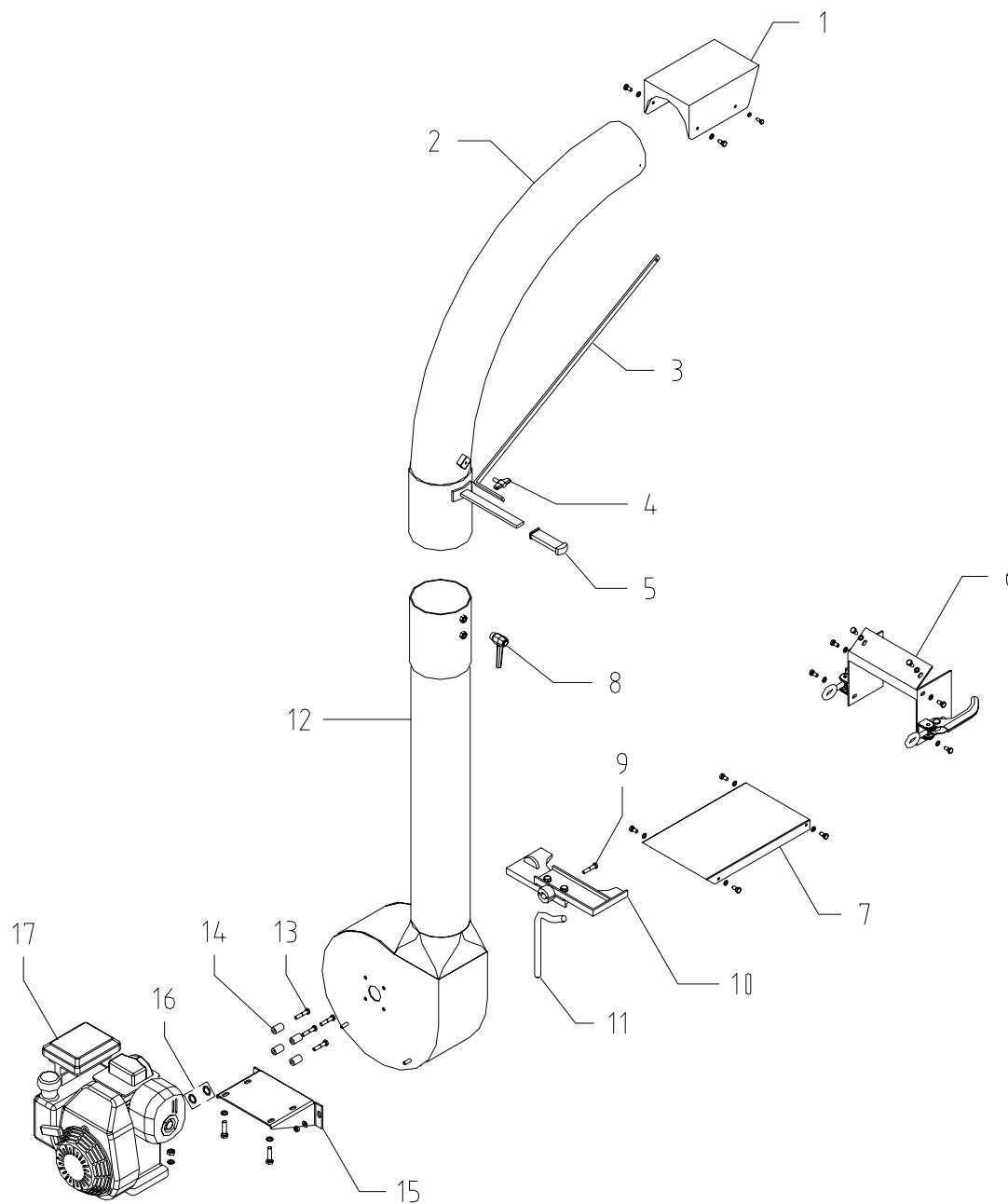


BIO 200 Tav. 5 - Transmisión PTO



Pos.	Denominacion	Cant.	Código
1	Chasis 3 punto	1	014300262
2	Perno	1	010202001
3	Pasador R 2,5	2	530001000
4	Casco protección TDF	1	520008003
5	Cubierta protección	1	250000028
6	Chapa protección	1	250000029
7	Chaveta	1	014300260
8	Eje TDF	1	520008002
9	Tornillo TE M10x40	2	500012001
10	Arandela	1	013500000
11	Correa SPA 1180	3	520007011
12	Polea 3A 250	1	014300257
13	Pie de soporte	1	025200001
14	Pie de goma ϕ 40x20	2	013900000
15	Soporte UBPF 205	1	540004000
16	Plaqueta	1	520003010
17	Virola M30 KM 6	1	530008030
18	Soporte UBPP 206	1	540005000
19	Distanciador	1	014300259
20	Soporte tensor ϕ 80 ROSTA -SE 18	1	014310257
21	Tensor ϕ 50	1	014330257
22	Distanciador	1	014320257
23	Arandela ϕ 10x22	1	530001800
24	Polea 3A 57	1	014300255
25	Arandela 3.50-8	2	014700001
26	Eje ruedas cuadro	1	014300288

BIO 200 Tav. 6 - Aparato de descarga



BIO 200 Tav. 6 - Aparato de descarga



Pos.	Denominacion	Cant.	Código
1	Casco de descarga	1	010101062
2	Tubo de descarga curvo	1	010101060
3	Barra regulación casco	1	010101063
4	Tuerca mariposa M 8 Ma	1	540006800
5	Manilla 25x8	1	540002508
6	Soporte de fijación	1	010101061
7	Cárter de guía	1	010101058
8	Manivela de bloqueo	1	540002008
9	Tornillo 5/16" x 1" 1/2 UNF	1	505160144
10	Par de aspas aspirador	1	010101056
11	Perno de enganche caja aspirador	1	010101059
12	Caja del aspirador	1	010101057
13	Tornillo 5/16" x 1" 3/4 UNF	4	505160134
14	Distanciador L=28	4	060004100
15	Soporte motor	1	010101064
16	Espesor PS Ø 19	X	060002200
17	Motor gasolina	1	060004300