

**BIO 400: Tolva de carga y rodillos**

**TABLA 1**

**1/1996**

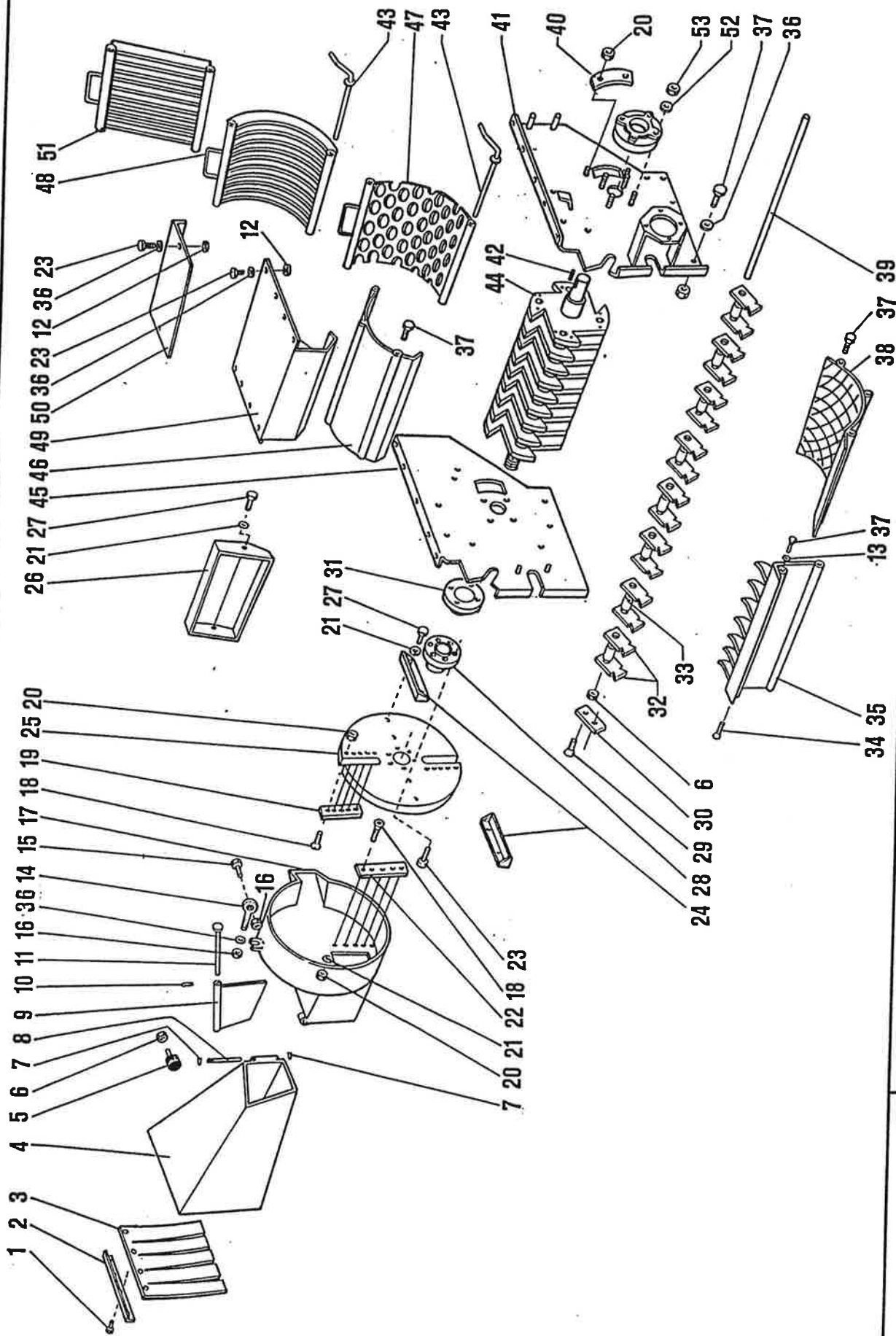
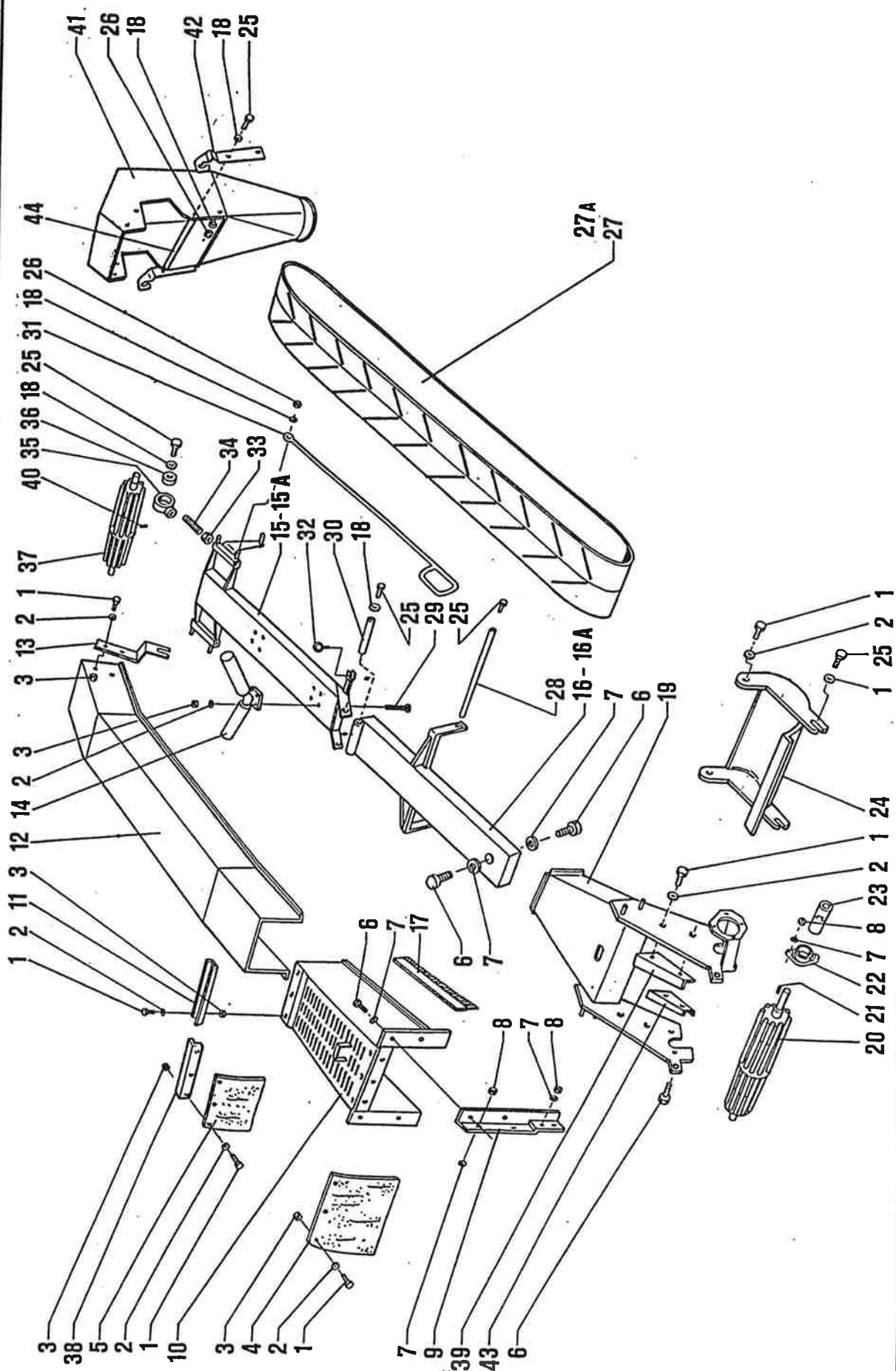


TABLA 2

1/1996

BIO 400: Grupo rotor corta-virutas

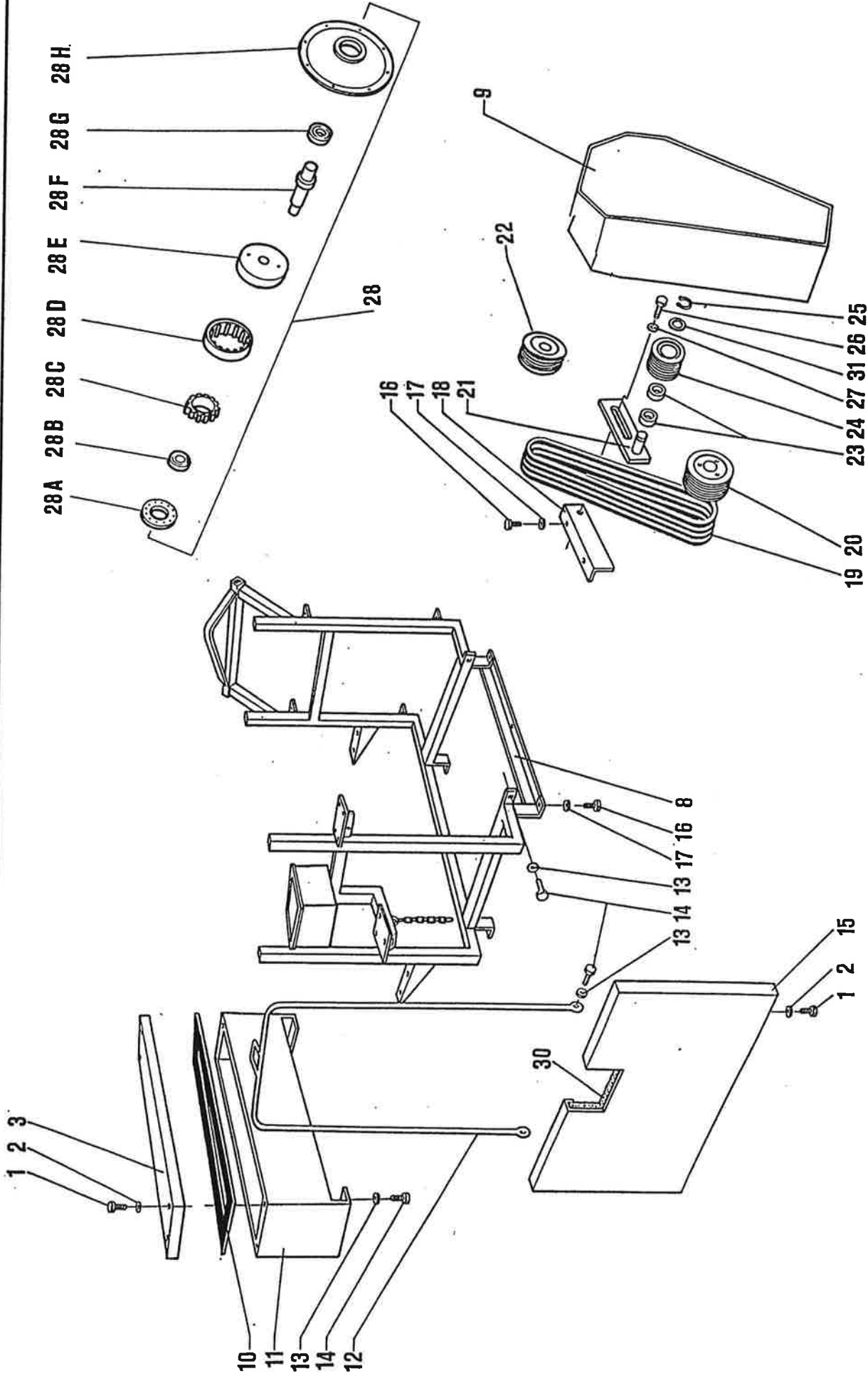




**BIO 400: Cinta de descarga**

**TABLA 3**

**1/1996**

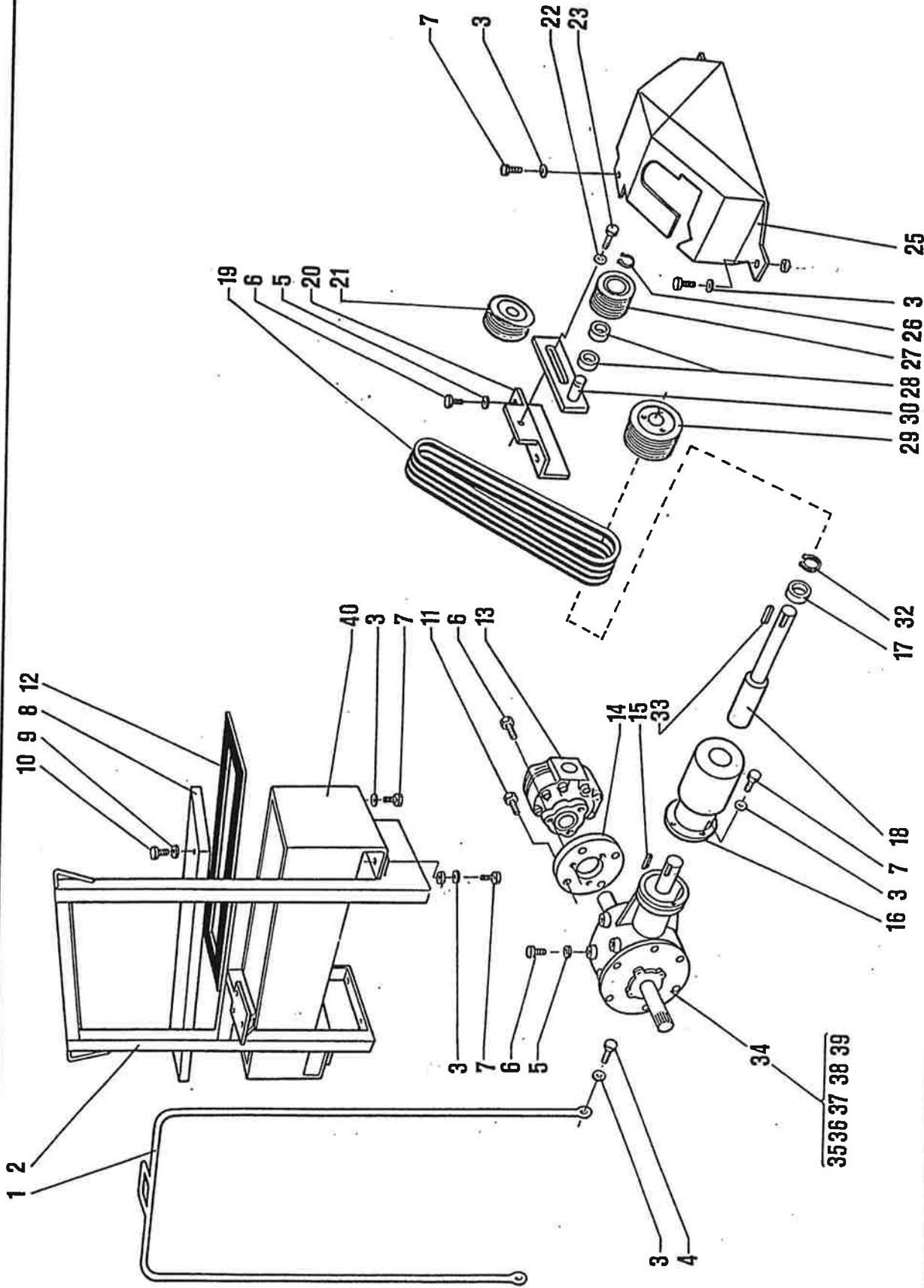


28A 28B 28C 28D 28E 28F 28G 28H.

TABLA 4  
1/1996

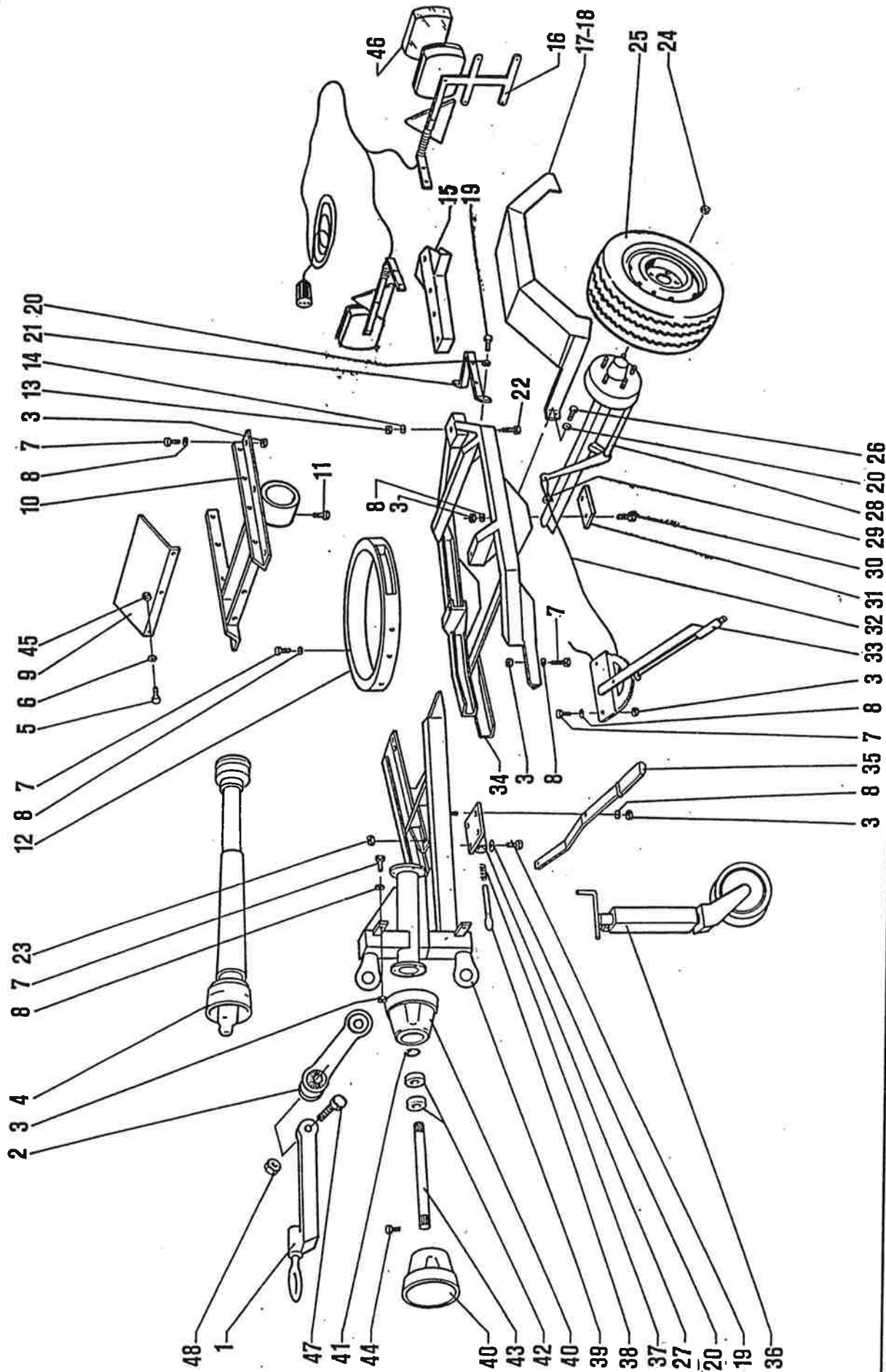
**BIO 400: Grupo transmisión y bastidor (D)**



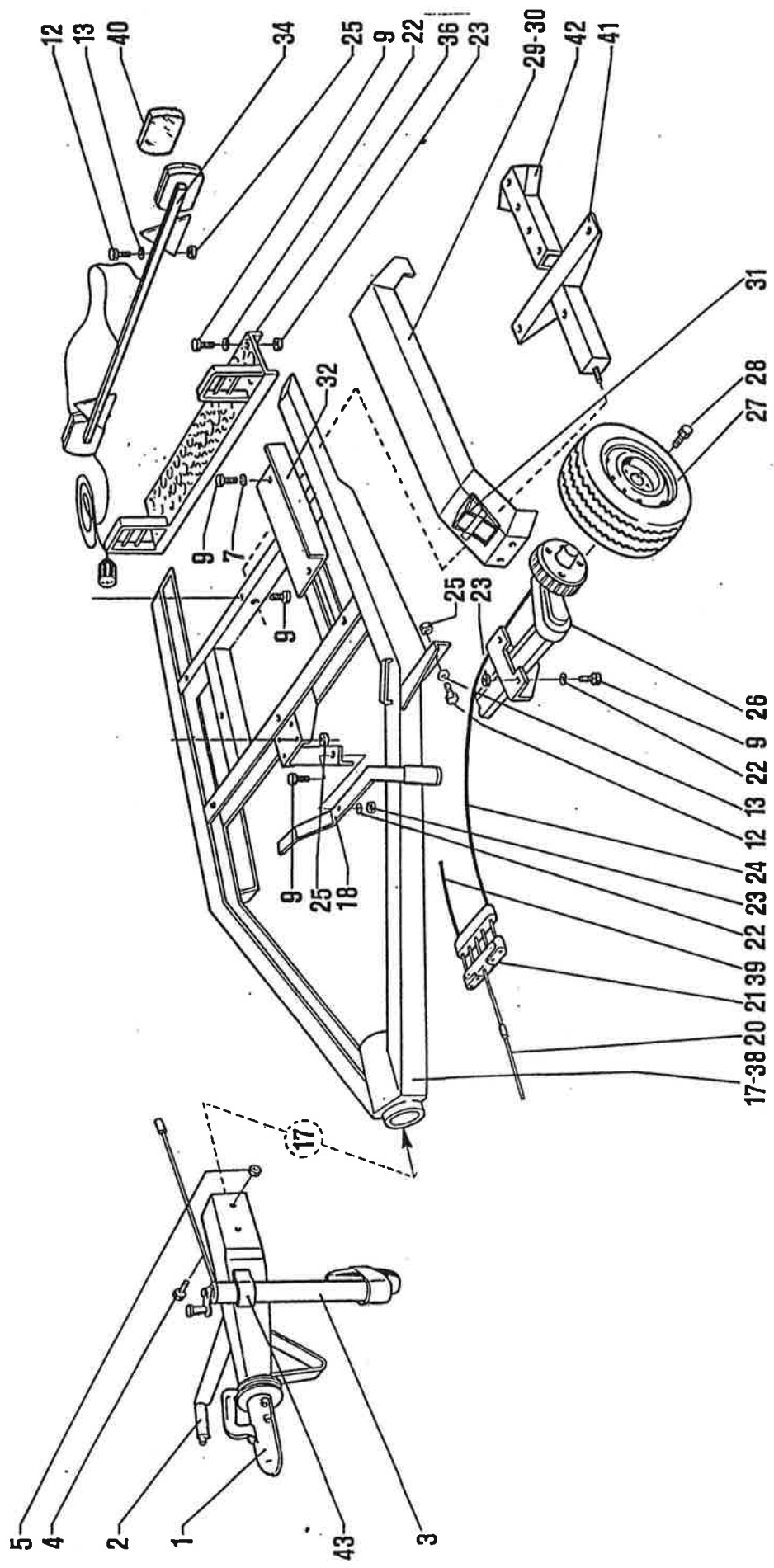


BIO 400: Grupo transmisión y bastidor (T)





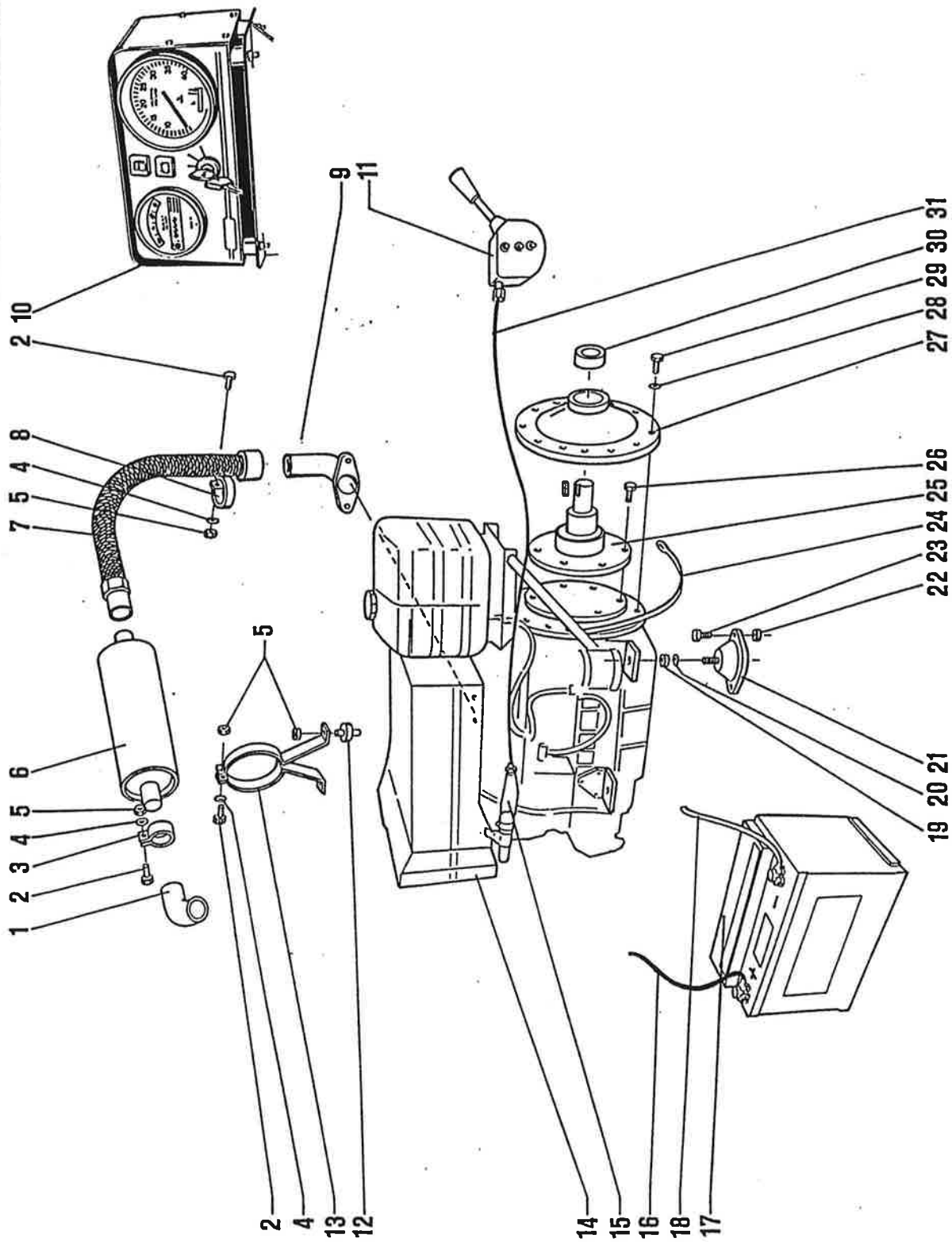
**BIO 400: Bastidor con toma de fuerza y eje (T)**



**BIO 400: Bastidor de carretera con ejes (D)**

TABLA 7

1/1996



**BIO 400: Motor diesel acelerador y cuadro**

TABLA 8  
1/1996



