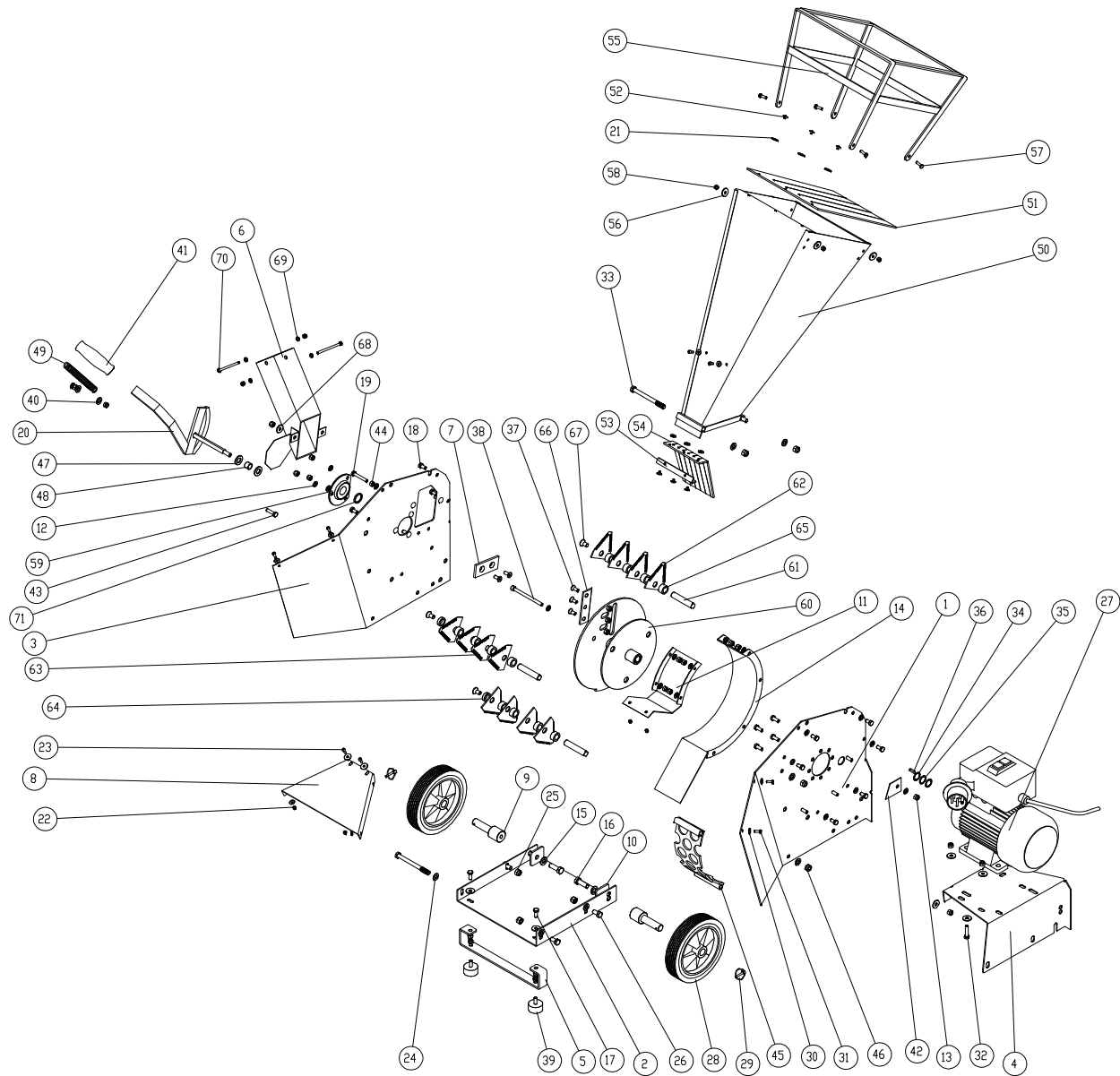


BIO 60 E

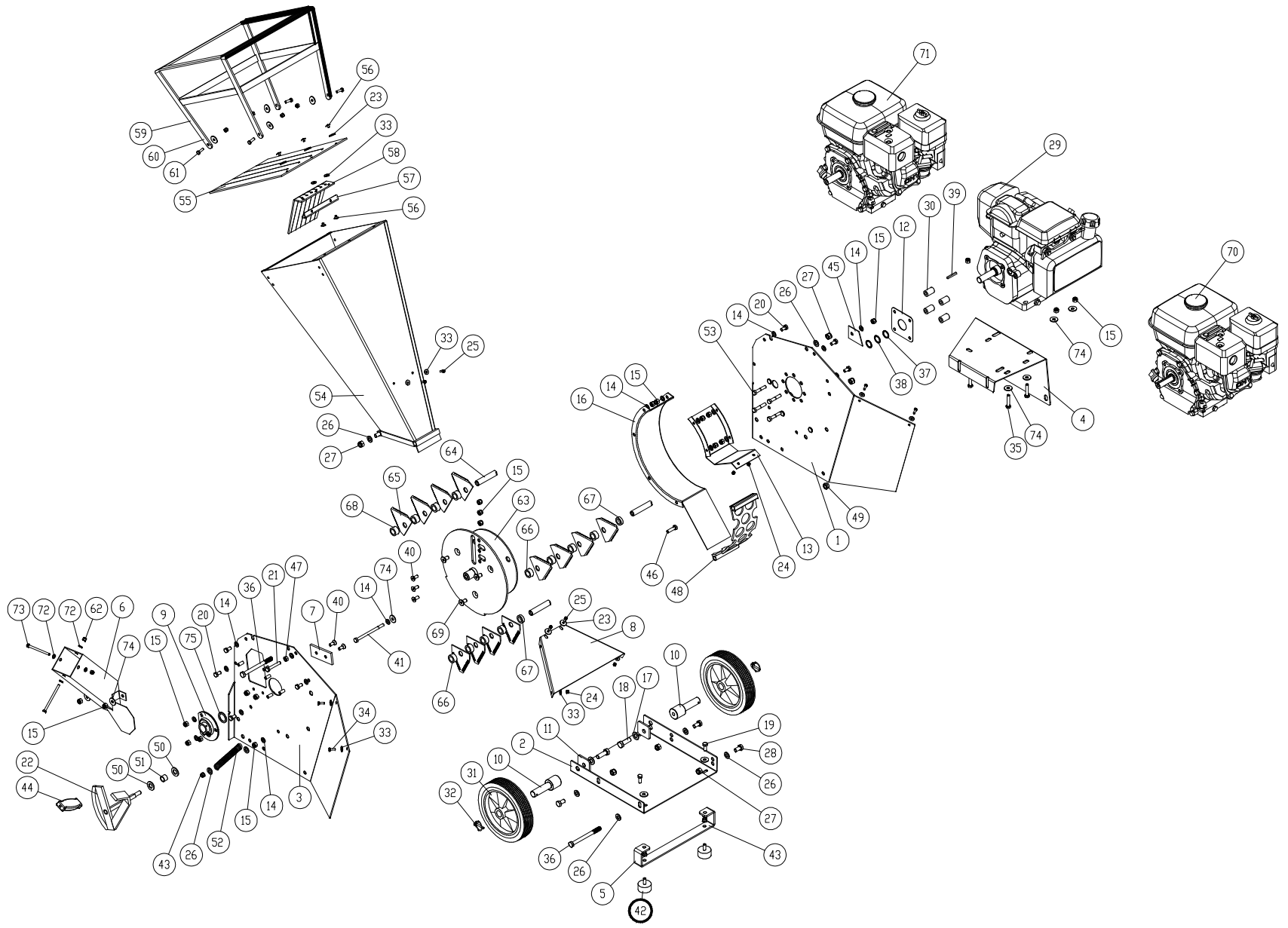


BIO 60 E



Pos.	Descrizione	Q.tà	Codice	Pos.	Descrizione	Q.tà	Codice
1	Fiancata motore	1	070003800	39	Piedino in gomma	2	013900000
2	Basamento	1	070001600	40	Dado block basso M8	3	520002108
3	Fiancata cippatore	1	070001100	41	Manopola 25x8	1	540002508
4	Basamento motore	1	070001800	42	Piastrina copri foro zincata	1	070003839
5	Supporto piedini	1	070001700	43	Vite TE M8x30	1	500010008
6	Bocchetta cippatore	1	070001200	44	Dado M8	1	520001008
7	Controlama	1	013000060	45	Crivello standard ø35	1	070003600
8	Deflettore di scarico	1	070001601	46	Dado block basso M10	1	900495
9	Assale a perno	2	070005300	47	Rondella ø14x28	2	510002015
10	Piastrina di supporto assale	2	070005301	48	Distanziale L=17	1	080005019
11	Deflettore superiore tondo	1	070000601	49	Molla con riparo	1	570008010
12	Rondella ø8x16	17	510005009	50	Tramoggia superiore	1	070000720
13	Dado auto bloccante M8	30	520002008	51	Gomma superiore	1	080000300
14	Fondo	1	072003701	52	Rivetto ø4.9x16 Al	3	530002000
15	Rondella ø12x24	2	510002512	53	Ferma gomma	1	070001000
16	Vite TE M12x35	2	500001235	54	Gomma protezione interna	1	070004400
17	Vite TE M8x20	6	500001808	55	Telaio protezione tramoggia	1	080006010
18	Vite TE M8x16	10	500080008	56	Rondella ø6x24	4	900766
19	Vite TE M8x50	1	500006308	57	Vite TE M6x20	4	510006020
20	Leva crivello	1	070002550	58	Dado block M6	6	500022006
21	Rondella ø5x20	5	510003005	59	Supporto SBPF 205	1	550002125
22	Dado auto bloccante M5	6	520002005	60	Rotore nudo mod. elettrico	1	060002300
23	Vite TCEI M5x12	4	500012005	61	Perno porta coltelli	3	060002600
24	Rondella ø10x20	10	510010000	62	Lama TR 3	12	070007060
25	Dado auto bloccante M10	7	520002010	63	Distanziale H=12.5	8	080007070
26	Vite TE M10x20	3	500020010	64	Distanziale H=7	2	080007100
27	Motore elettrico HP 3	1	015300210	65	Distanziale H=14	4	080007090
28	Ruota	2	070000010	66	Lama cippatore	1	013300800
29	Spina a scatto	2	530005500	67	Vite TSPEI M10x20	3	501020010
30	Rondella ø5x15	13	510002505	68	Rondella ø8x24	11	900038
31	Vite TE M5x16	4	900484	69	Rondella ø6x12	4	900365
32	Vite TE M8x35	3	900335	70	Vite TE M6x90	2	500010120
33	Vite TE M 10x120	2	501200010	71	Spessore PS ø25x1	1	080009060
34	Spessori speciali PS ø20	1	060002201				
35	Spessore speciale PS ø19	X	060002200				
36	Chiavetta motore elettrico	1	530003010				
37	Vite TSPEI M8x20	5	500011008				
38	Vite TCEI M 8x110	1	501100008				

BIO 60 B



BIO 60 B



Pos.	Descrizione	Q.tà	Codice	Pos.	Descrizione	Q.tà	Codice
1	Fiancata motore	1	070003800	39	Chiavetta motore benzina	1	530003116
2	Basamento macchina	1	070001600	40	Vite TSPEI M8x20	5	500011008
3	Fiancata cippatore	1	070001100	41	Vite TE 5/16 x 4" ½ UNF	1	505160142
4	Basamento motore	1	070001800	42	Piedino in gomma ø40x20	2	013900000
5	Supporto piedini	1	070001700	43	Dado block basso M8	3	900762
6	Bocchetta cippatore	1	070001200	44	Manopola 25x8	1	540002508
7	Controlama	1	013000060	45	Piastrina copriforo zincata	1	070003839
8	Deflettore di scarico	1	070001601	46	Vite TE M8x30	1	900368
9	Supporto SBPF 205	1	550002125	47	Dado M8	1	520001008
10	Assale a perno	2	070005300	48	Crivello standard ø35	1	070003600
11	Piastrina di supporto assale	2	070005301	49	Dado block basso M10	1	900495
12	Piastra adattatore motore benzina	1	070003901	50	Rondella ø14x28	2	510002015
13	Fondo superiore tondo	1	070000601	51	Distanziale L=13	1	080005019
14	Rondella ø8x16	19	510005009	52	Molla con riparo	1	570008010
15	Dado block M8	28	520002008	53	Vite TE 5/16 x 1" ¼ UNF	4	505160134
16	Fondo inferiore tondo	1	072003701	54	Tramoggia superiore	1	070000720
17	Rondella ø12x24	2	510002512	55	Gomma protezione tramoggia	1	080000301
18	Vite TE M12x35	2	500001235	56	Rivetto ø4.9x16 Al	6	530002000
19	Vite TE M8x20	2	500001808	57	Angolare gomma inferiore	1	070001000
20	Vite TE M8x16	10	500019608	58	Gomma protezione inferiore	1	070004400
21	Vite TE M8x50	1	500006308	59	Telaio protezione tramoggia	1	080006010
22	Leva crivello	1	070002550	60	Rondella ø6x24	4	900766
23	Rondella ø5x20	5	900461	61	Vite TE M6x20	4	900395
24	Dado block M5	6	520002005	62	Dado block M6	6	900041
25	Vite TCEI M5x12	4	500012005	63	Rotore nudo modello benzina	1	060002400
26	Rondella ø10x20	10	510010000	64	Perno porta martelli	3	060002600
27	Dado block M10	7	520002010	65	Lama TR3 Bio 60/80	12	070007060
28	Vite TE M10x20	3	500020010	66	Distanziale H=12.5	8	080007070
29	Motore Honda GC 160	1	014100003	67	Distanziale H=7	2	080007100
30	Distanziale L=28	4	060004101	68	Distanziale H=14	4	080007090
31	Ruota	2	070000100	69	Vite TSPEI M10x20	3	501020010
32	Spina a scatto ø4.5	2	530005500	70	Motore Honda GX 160	1	014100000
33	Rondella ø5x15	13	510002505	71	Motore Honda GX 200	1	014100004
34	Vite TE M5x16	4	900484	72	Rondella ø6x12	4	900365
35	Vite TE M8x40	4	501840010	73	Vite TE M6x90	2	500010120
36	Vite TE M10x120	2	501200010	74	Rondella ø8x24	13	900038
37	Spessori speciali PS ø20	1	060002201	75	Spessore PS ø25x1	1	080009060
38	Spessore speciale PS ø19	X	060002200				