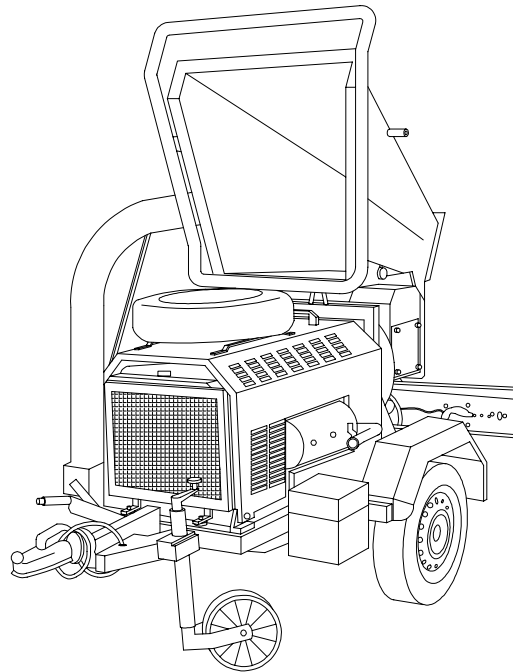


## CATALOGO RICAMBI

# Cippo 10



**Nelle versioni :**

- **Benzina**
- **Diesel**
- **Per trattore**

## INDICE TAVOLE RICAMBI

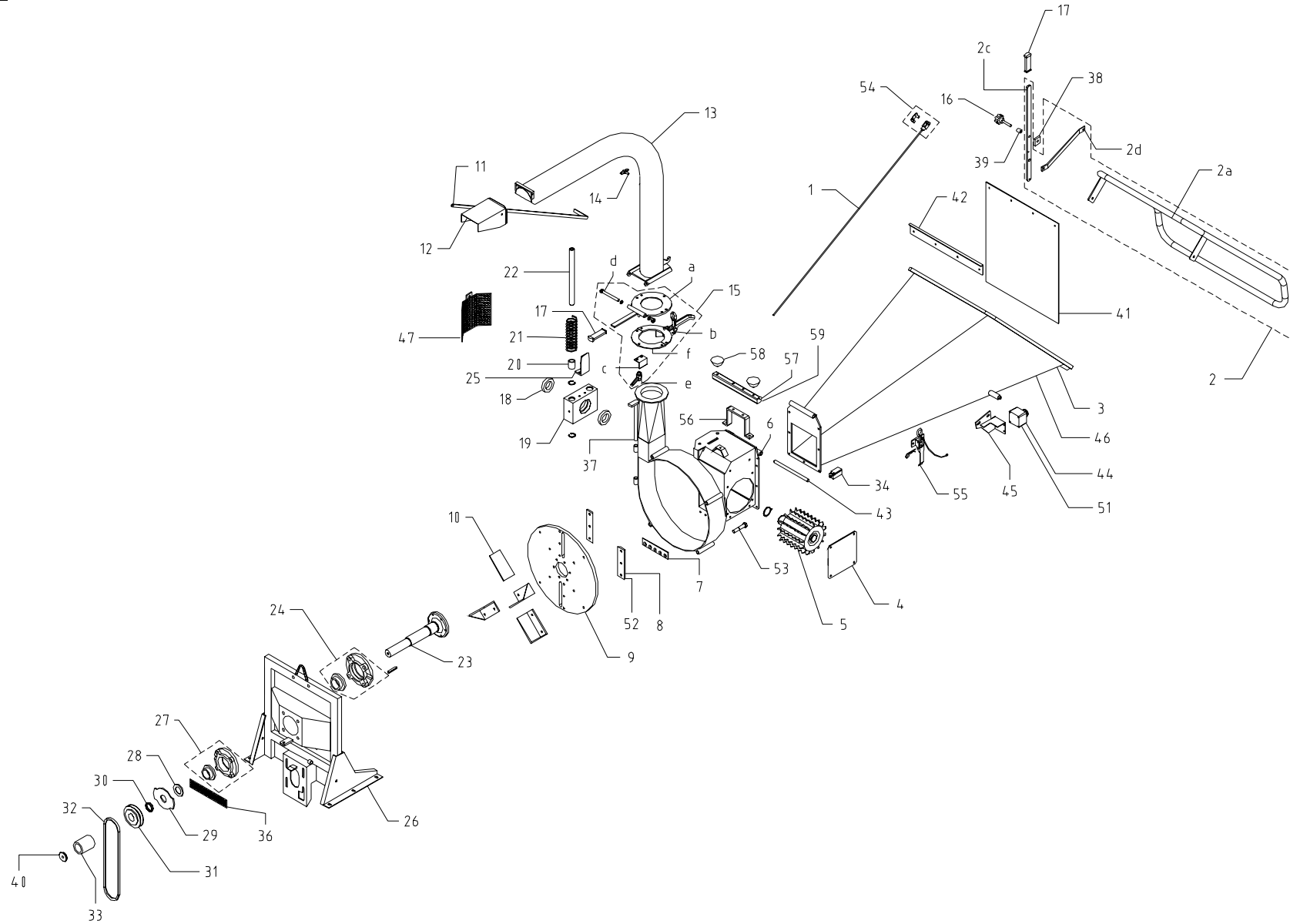
<b>TAV. 1</b>	<b>Gruppo macchina base</b>
<b>TAV. 2</b>	<b>Gruppo motore HP 20 B</b>
<b>TAV. 3</b>	<b>Gruppo carrello traino manuale</b>
<b>TAV. 4</b>	<b>Gruppo carrello stradale</b>
<b>TAV. 5</b>	<b>Gruppo impianto idraulico</b>
<b>TAV. 6</b>	<b>Gruppo motore HP 27 D ( L )</b>
<b>TAV. 7</b>	<b>Gruppo trasmissione trattore</b>
<b>TAV. 8</b>	<b>Gruppo motore HP 27 D ( K )</b>

**Cippo 10****TAVOLA 1 - Gruppo macchina base**

Aggiornamento 2004

POS.	DESCRIZIONE	Q.TA'	CODICE
1	Cavo comando rullo di alimentazione	1	CP10010001
2a	Barra comando rullo di alimentazione	1	CP10010002a
2c	Leva di comando	1	CP10010002c
2d	Piatto di collegamento	2	CP10010002d
2	Barra comando rullo completa	1	CP10010002
3	Tramoggia corta ( PTO )	1	CP10010003
4	Piastra d'ispezione rullo di aliment.	1	CP10010004
5	Rullo di alimentazione	1	CP10010005
6	Cassa cippatore	1	CP10010006
7	Controlama	1	CP10010007
8	Lama cippatore	2	CP10010008
9	Disco cippatore	1	CP10010009
10	Pala	4	CP10010010
11	Barra di inclinazione cuffia	1	CP10010011
12	Cuffia di scarico	1	CP10010012
13	Camino di scarico orientabile	1	CP10010013
14	Pomolo 6E M10x30	1	CP10010014
15	Cerniera tubo scarico completa	1	CP10010015
15a	Flangia superiore con piatto	1	CP10010015a
15b	Mezzaluna inferiore con gancio	1	CP10010015b
15c	Angolare di fermo	1	CP10010015c
15d	Vite TE M10x150	1	CP10010015d
15e	Maniglia a scatto	1	CP10010015e
15f	Mezzaluna inferiore	1	CP10010015f
16	Pomolo 6E M 10x60	2	CP10010016
17	Manopola 25x8	2	CP10010017
18	Cuscinetto 6010 2RS	2	CP10010018
19	Blocco in ghisa	1	CP10010019
20	Cuscinetto 2540 HK	4	CP10010020
21	Molla	2	CP10010021
22	Perno $\phi$ 25	2	CP10010022
23	Albero di trasmissione	1	CP10010023
24	Supporto UCFC 211	1	CP10010024
25	Lamiera protezione rullo	1	CP10010025
26	Controtelaio cassa cippatore	1	CP10010026

POS.	DESCRIZIONE	Q.TA'	CODICE
26	Controtelaio cassa cippatore	1	CP10010026
27	Supporto UCFC 210	1	CP10010027
28	Distanziale disco contagiri	1	CP10010028
29	Disco contagiri	1	CP10010029
30	Distanziale H=10	1	CP10010030
31	Puleggia 1A 118	1	CP10010031
32	Cinghia A-39	1	CP10010032
33	Distanziale	1	CP10010033
34	Interruttore di sicurezza	1	CP10010034
36	Lamiera forata	1	CP10010036
37	Perno cerniera cassa	1	CP10010037
38	Piatto fermo barra	1	CP10010038
39	Distanziale fermo barra	1	CP10010039
40	Rondella di fermo	1	CP10010040
41	Gomma di protezione	1	CP10010041
42	Angolare fissaggio gomma	1	CP10010042
43	Perno cerniera tramoggia	1	CP10010043
44	Pulsante emergenza ( benzina )*	1	CP10010044
45	Supporto pulsante emergenza*	1	CP10010045
46	Tramoggia lunga ( B / D / E )	1	CP10010046
47	Lamiera protezione blocco in ghisa	1	CP10010047
48	Vite per int. di sicurezza M8x160*	1	CP10010048
49	Chiave per interruttore di sicurezza*	1	CP10010049
50	Interruttore di sicurezza*	1	CP10010050
51	Pulsante emergenza ( diesel )*	1	CP10010051
52	Lama cippatore ( twin )	2	CP10010052
53	Vite M 16x80	5	CP10010053
54	Forcella M 8	1	CP10010054
55	Gancio di fermo per ribaltam. tramog.	1	CP10010055
56	Staffa supporto ribaltamento tramoggia	1	CP10010056
57	Supporto ribaltamento tramoggia l.	1	CP10010057
58	Piedino in gomma ventosa	2	CP10010058
59	Supporto ribaltamento tramoggia c.	1	CP10010059

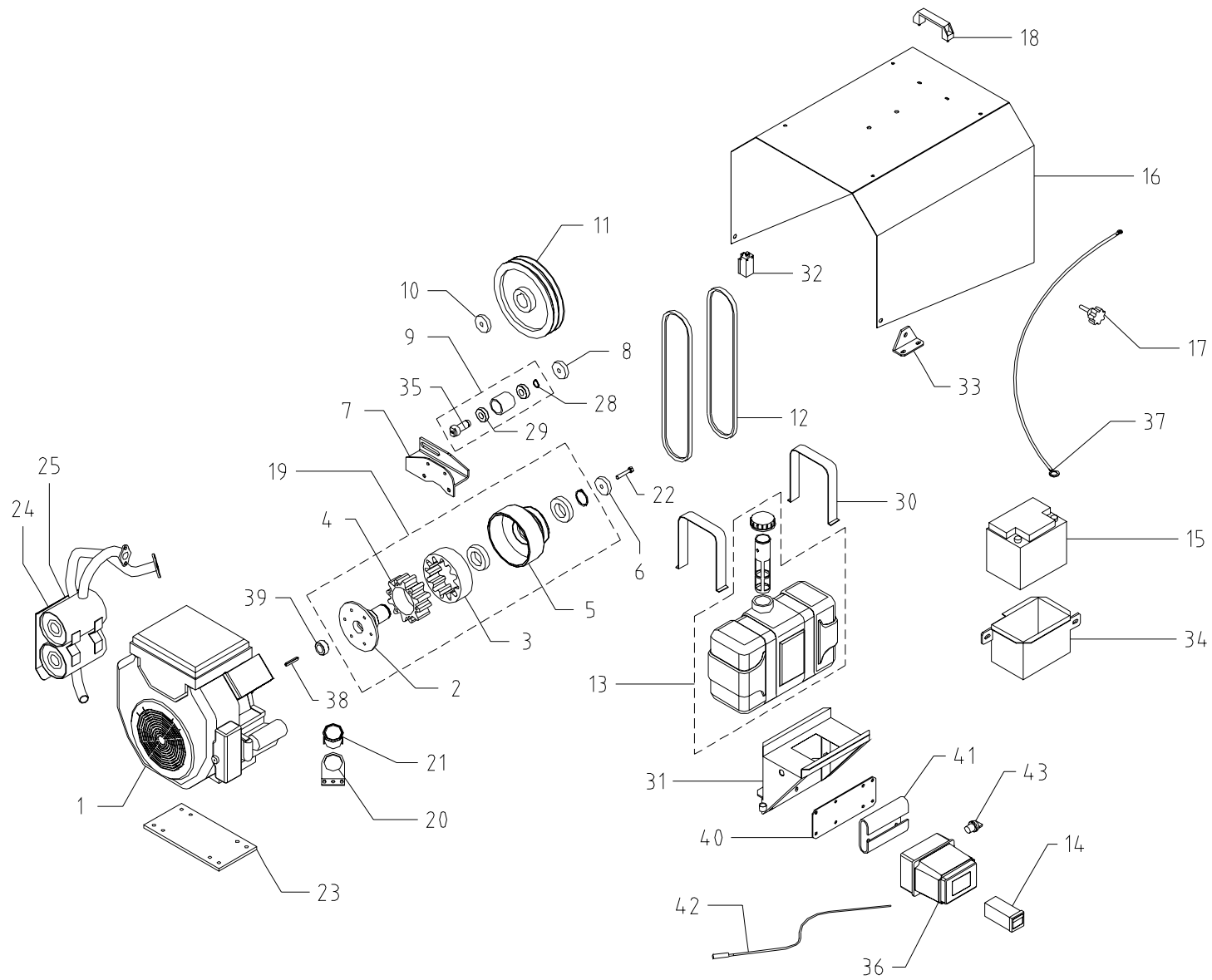


**Cippo 10****TAVOLA 2 - Gruppo motore HP 20 B**

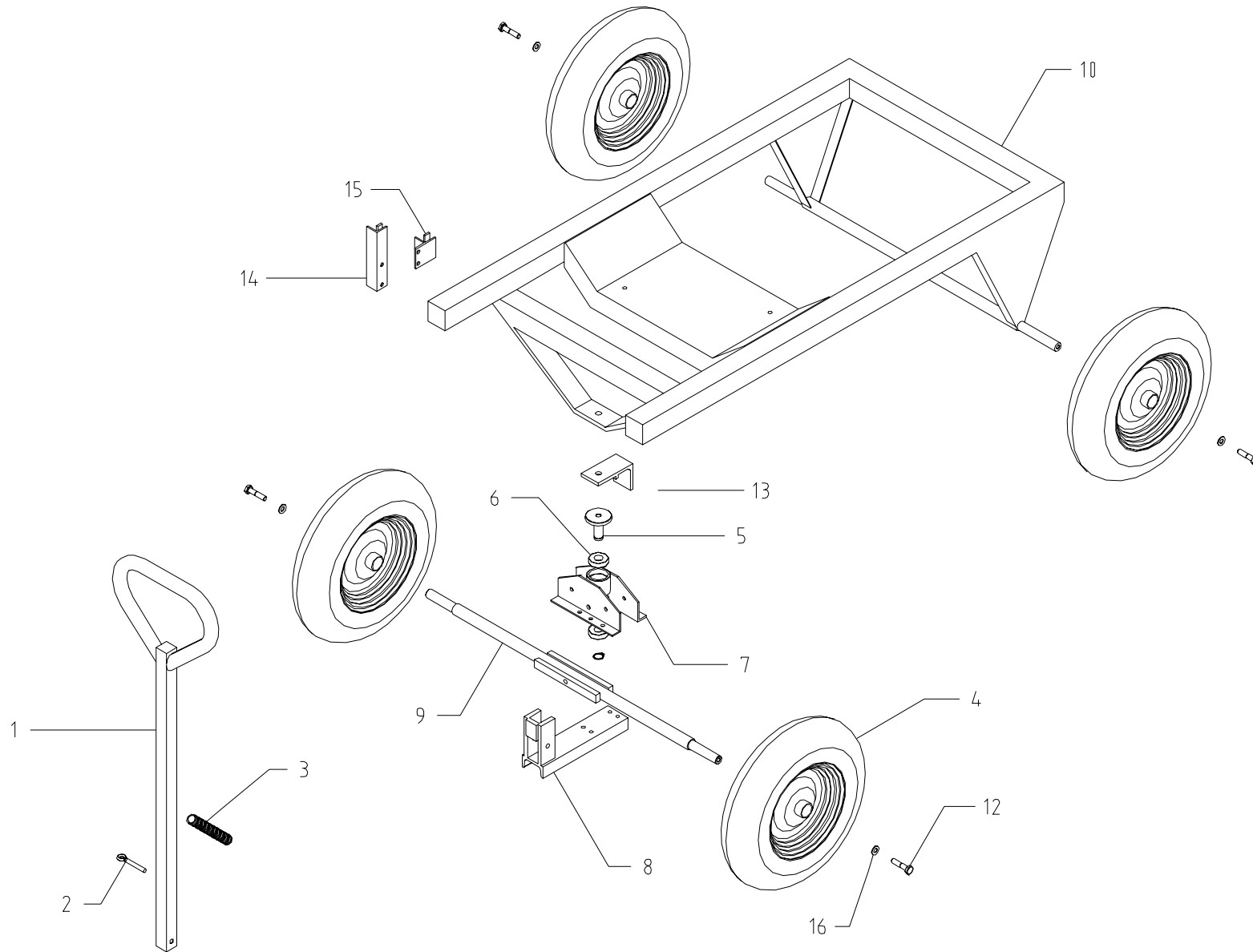
Aggiornamento 2004

POS.	DESCRIZIONE	Q.TA'	CODICE
1	Motore Honda HP 20 con cablaggio	1	CP10020001
2	Volano tamburo	1	CP10020002
3	Gomma centrifuga $\phi$ 155	1	CP10020003
4	Stella in alluminio	1	CP10020004
5	Semiguscio con puleggia	1	CP10020005
6	Rondella di fermo	1	CP10020006
7	Supporto tenditore	1	CP10020007
8	Rondella di fermo	1	CP10020008
9	Tenditore	1	CP10020009
10	Rondella di fermo	1	CP10020010
11	Puleggia 2B 224	1	CP10020011
12	Cinghia B-41	2	CP10020012
13	Serbatoio combustibile	1	CP10020013
14	Dispositivo no-stress elettronico	1	CP10020014
15	Batteria alimentazione	1	CP10020015
16	Cofano motore	1	CP10020016
17	Pomolo 6E M10x40	2	CP10020017
18	Maniglia	1	CP10020018
19	Puleggia centrifuga completa	1	CP10020019
20	Supporto contaore	1	CP10020020
21	Contaore	1	CP10020021
22	Vite di testa 3/8" UNF	1	CP10020022
23	Piastra basamento motore	1	CP10020023
24	Marmitta ( Old version K0 )	1	CP10020024
25	Marmitta ( New version K1 )	1	CP10020025

POS.	DESCRIZIONE	Q.TA'	CODICE
26	-	-	-
27	-	-	-
28	Anello seeger $\phi$ 20	2	CP10020028
29	Cuscinetto 6004 2 RS	2	CP10020029
30	Fascia fissaggio serbatoio	2	CP10020030
31	Supporto serbatoio	1	CP10020031
32	Interruttore di sicurezza	1	CP10020032
33	Piatto	2	CP10020033
34	Scatola porta batteria	1	CP10020034
35	Perno tenditore	1	CP10020035
36	Scatola accensione	1	CP10020036
37	Cavo batteria	2	CP10020037
38	Chiavetta	1	CP10020038
39	Distanziale albero motore	1	CP10020039
40	Supporto antivibrante	1	CP10020040
41	Gomma antivibrante	1	CP10020041
42	Sensore No-stress	1	CP10020042
43	Interruttore scatola No-stress I/O	1	CP10020043



POS.	DESCRIZIONE	Q.TA'	CODICE
1	Timone	1	CP10030001
2	Tirante ad occhio M 8	1	CP10030002
3	Molla	1	CP10030003
4	Ruota 3.50 - 8	4	CP10030004
5	Perno	1	CP10030005
6	Cuscinetto 6004 Z	2	CP10030006
7	Supporto snodato	1	CP10030007
8	Supporto fisso	1	CP10030008
9	Assale	1	CP10030009
10	Telaio	1	CP10030010
11	Supporto bocca scarico	1	CP10030011
12	Vite TE M10x20	4	CP10030012
13	Fermo timone	1	CP10030013
14	Supporto tubo scarico curvo l.	1	CP10030014
15	Supporto tubo scarico curvo c.	1	CP10030015
16	Rondella piana $\phi$ 10x30	4	CP10030016



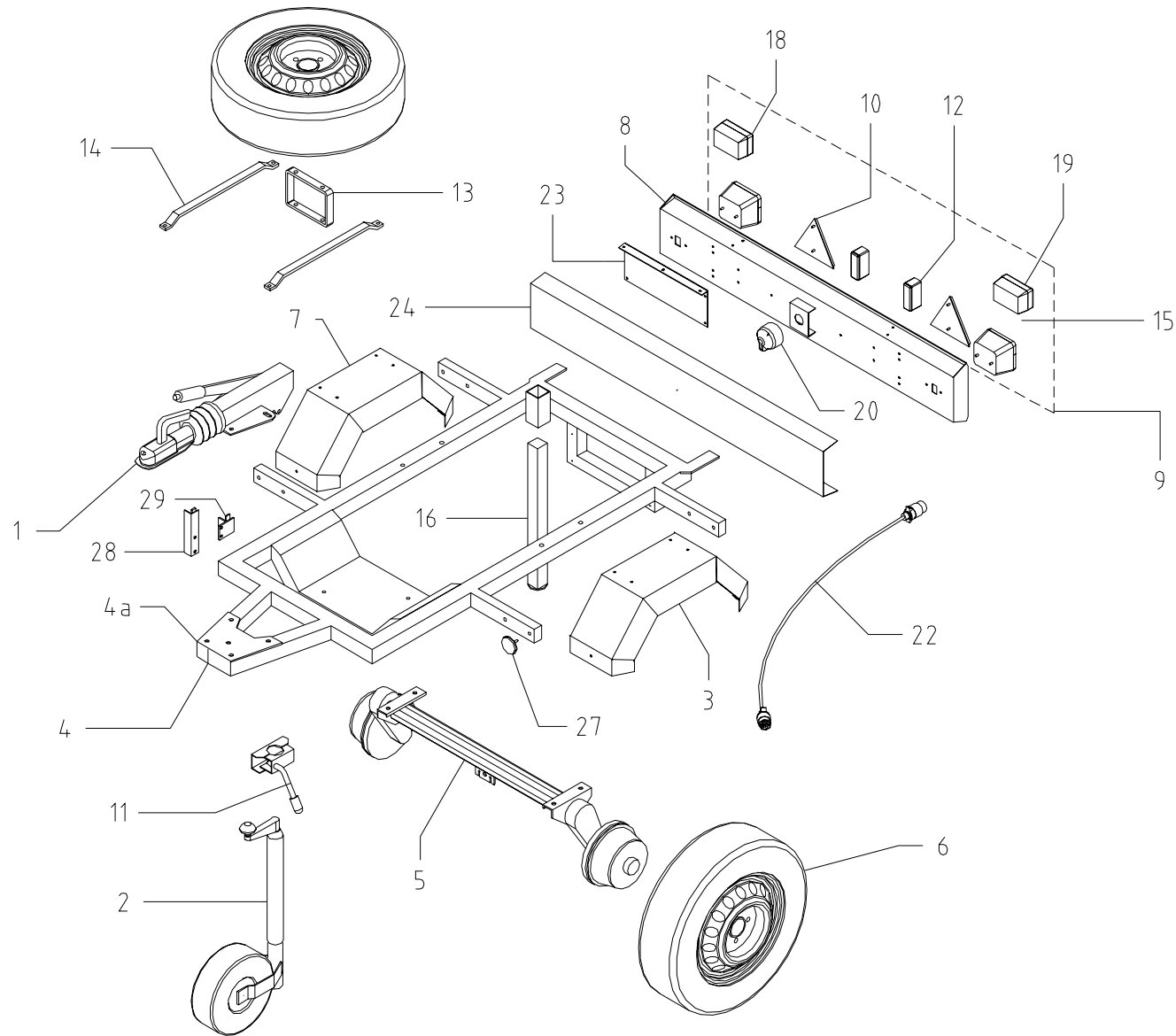


**Cippo 10****TAVOLA 4 - Gruppo carrello stradale**

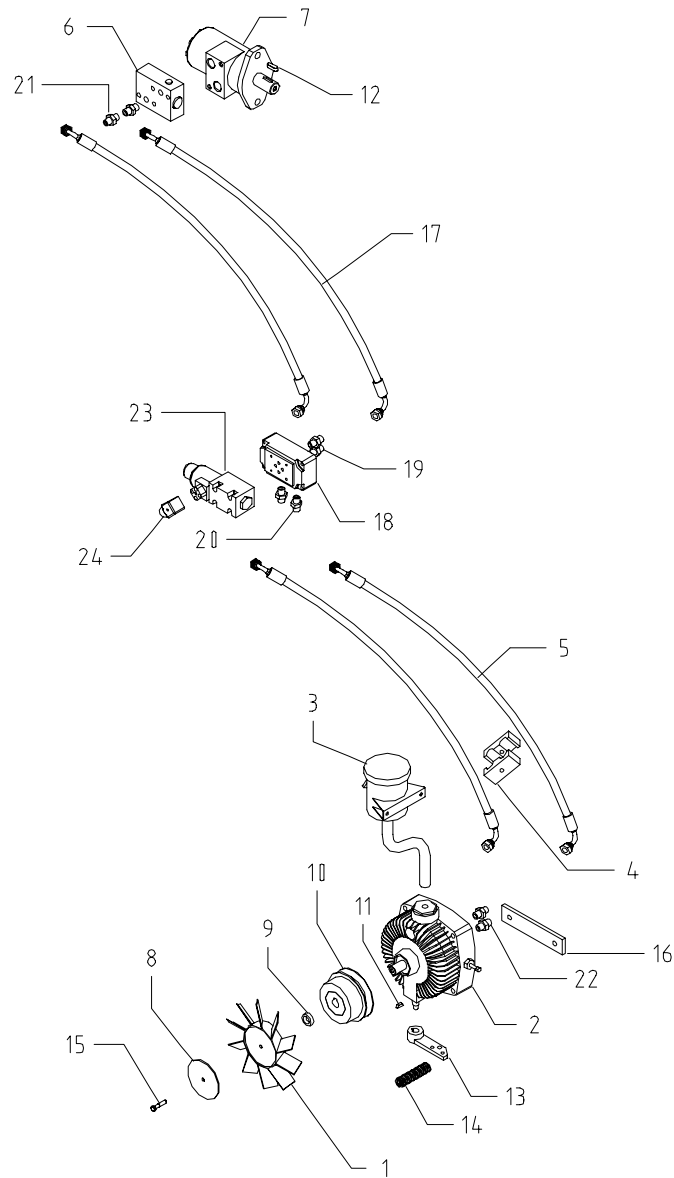
Aggiornamento 2004

POS.	DESCRIZIONE	Q.TA'	CODICE
1	Timone con repulsore	1	CP10040001
2	Ruotino di appoggio	1	CP10040002
3	Parafango SX	1	CP10040003
4	Telaio ( vers. Benzina )	1	CP10040004
4a	Telaio ( vers. Diesel )	1	CP10040004a
5	Assale con guaina	1	CP10040005
6	Pneumatico	3	CP10040006
7	Parafango DX	1	CP10040007
8	Barra luci	1	CP10040008
9	Kit fanaleria completo	1	CP10040009
10	Catadiottro	2	CP10040010
11	Supporto ruotino	1	CP10040011
12	Luce targa	2	CP10040012
13	Supporto ruota	1	CP10040013
14	Appoggio ruota	2	CP10040014
15	Luce posizione – arresto	2	CP10040015

POS.	DESCRIZIONE	Q.TA'	CODICE
16	Piede di appoggio posteriore	1	CP10040016
17	-	-	-
18	Retromarcia	1	CP10040018
19	Retronebbia	1	CP10040019
20	Presa cavo alimentazione	1	CP10040020
21	Cinghia di sicurezza	1	CP10040021
22	Cavo alimentazione	1	CP10040022
23	Lamiera porta targa	1	CP10040023
24	Protezione cablaggio	1	CP10040024
25	-	-	-
26	-	-	-
27	Catadiottro di ingombro anteriore	2	CP10040027
28	Supporto tubo scarico curvo l.	1	CP10040028
29	Supporto tubo scarico curvo c.	1	CP10040029



POS.	DESCRIZIONE	Q.TA'	CODICE
1	Ventola di raffreddamento	1	CP10050001
2	Pompa idraulica	1	CP10050002
3	Serbatoio olio idraulico	1	CP10050003
4	Ferma tubi	1	CP10050004
5	Coppia tubi idraulici	1	CP10050005
6	Valvola oleodinamica	1	CP10050006
7	Motore oleodinamico orbitale	1	CP10050007
8	Rondella	1	CP10050008
9	Distanziale	1	CP10050009
10	Puleggia 1A 95	1	CP10050010
11	Chiavetta pompa	1	CP10050011
12	Chiavetta motore idraulico	1	CP10050012
13	Perno comando pompa	1	CP10050013
14	Molla	1	CP10050014
15	Vite UNF	1	CP10050015
16	Piatto bloccaggio pompa	1	CP10050016
17	Coppia tubi idraulici	1	CP10050017
18	Base per elettrovalvola	1	CP10050018
19	Nipplo 1/4"	1	CP10050019
20	Nipplo 1/4"	1	CP10050020
21	Nipplo 1/4"	1	CP10050021
22	Nipplo 1/4"	1	CP10050022
23	Elettrovalvola 12 V	1	CP10050023
24	Connettore elettrovalvola 12 V	1	CP10050024

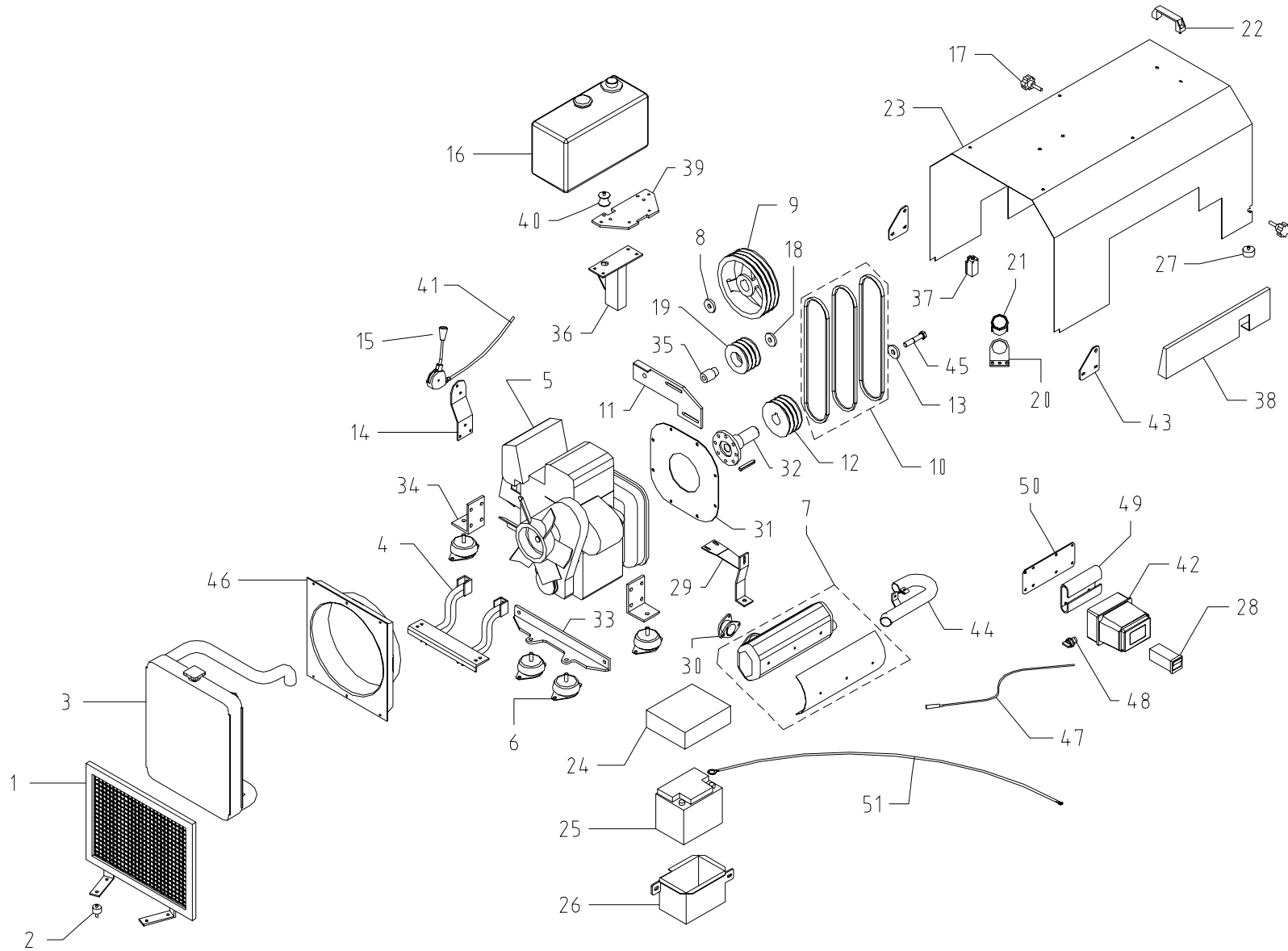


**Cippo 10****TAVOLA 6 - Gruppo motore HP 27 D ( L )**

Aggiornamento 2004

POS.	DESCRIZIONE	Q.TA'	CODICE
1	Griglia protezione radiatore	1	CP10060001
2	Piedino antivibrante	4	CP10060002
3	Radiatore	1	CP10060003
4	Supporto radiatore	1	CP10060004
5	Motore diesel	1	CP10060005
6	Supporto antivibrante	4	CP10060006
7	Marmitta	1	CP10060007
8	Rondella di fermo	1	CP10060008
9	Puleggia 3B 212	1	CP10060009
10	Cinghia B-43	3	CP10060010
11	Supporto tenditore	1	CP10060011
12	Puleggia motore 3B 132	1	CP10060012
13	Rondella di fermo	1	CP10060013
14	Supporto leva acceleratore	1	CP10060014
15	Leva acceleratore	1	CP10060015
16	Serbatoio gasolio	1	CP10060016
17	Pomolo 6E M 10x40	2	CP10060017
18	Rondella di fermo	1	CP10060018
19	Puleggia tenditrice 3B 105	1	CP10060019
20	Supporto contaore	1	CP10060020
21	Contaore	1	CP10060021
22	Maniglia	1	CP10060022
23	Cofano motore	1	CP10060023
24	Coperchio protezione batteria	1	CP10060024
25	Batteria di alimentazione	1	CP10060025
26	Scatola protezione batteria	1	CP10060026
27	Piedino antivibrante	1	CP10060027

POS.	DESCRIZIONE	Q.TA'	CODICE
28	Dispositivo no-stress elettronico	1	CP10060028
29	Supporto marmitta	1	CP10060029
30	Giunto marmitta	1	CP10060030
31	Flangia	1	CP10060031
32	Contralbero	1	CP10060032
33	Supporto motore anteriore	1	CP10060033
34	Supporto motore posteriore	2	CP10060034
35	Perno puleggia tenditrice	1	CP10060035
36	Supporto serbatoio	1	CP10060036
37	Interruttore di sicurezza	1	CP10060037
38	Lamiera cofano	1	CP10060038
39	Lamiera per serbatoio	1	CP10060039
40	Piedino antivibrante	4	CP10060040
41	Cavo acceleratore completo	1	CP10060041
42	Scatola accensione	1	CP10060042
43	Piastra attacco cofano	2	CP10060043
44	Collettore	1	CP10060044
45	Vite TE M 16x80	1	CP10060045
46	Convogliatore	1	CP10060046
47	Sensore	1	CP10060047
48	Interruttore scatola No-stress	1	CP10060048
49	Gomma antivibrante	1	CP10060049
50	Supporto antivibrante	1	CP10060050
51	Cavo batteria	2	CP10060051



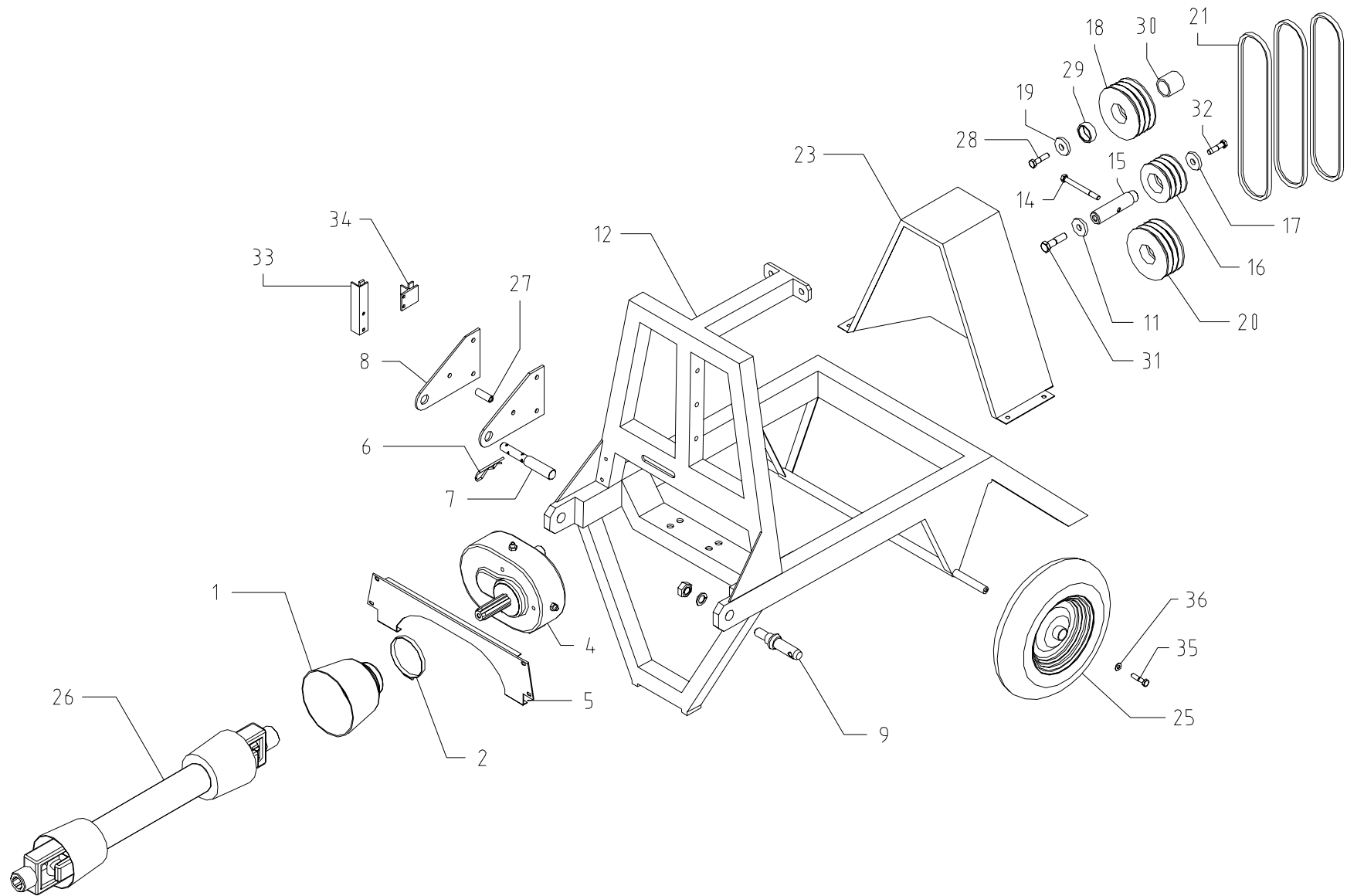
**Cippo 10****TAVOLA 7 - Trasmissione trattore**

Aggiornamento 2004

POS.	DESCRIZIONE	Q.TA'	CODICE
1	Cuffia protezione P.T.O.	1	CP10070001
2	Fascetta metallica	1	CP10070002
3	-	-	-
4	Riduttore COMER	1	CP10070004
5	Lamiera	1	CP10070005
6	Copiglia R	1	CP10070006
7	Spinotto	1	CP10070007
8	Staffa	2	CP10070008
9	Perno 3° punto	2	CP10070009
10	-	-	-
11	Rondella di fermo	1	CP10070011
12	Telaio	1	CP10070012
13	-	-	-
14	Vite TE M 12x200	1	CP10070014
15	Perno tenditore	1	CP10070015
16	Puleggia tenditrice 3B 105	1	CP10070016
17	Rondella di fermo	1	CP10070017
18	Puleggia 3B 140	1	CP10070018

POS.	DESCRIZIONE	Q.TA'	CODICE
19	Rondella di fermo	1	CP10070019
20	Puleggia riduttore 3B 140	1	CP10070020
21	Cinghia B-46	3	CP10070021
22	Rondella di fermo	1	CP10070022
23	Carter protezione cinghie	1	CP10070023
24	-	-	-
25	Ruota 3.50-8	2	CP10070025
26	Albero cardanico*	1	CP10070026
27	Distanziale staffe	1	CP10070027
28	Vite TE M 12x30	1	CP10070028
29	Distanziale Sp 18	1	CP10070029
30	Distanziale Sp 50	1	CP10070030
31	Vite TE M 16x35	1	CP10070031
32	Vite TE M 12x30	1	CP10070032
33	Supporto tubo scarico l.	1	CP10070033
34	Supporto tubo scarico c.	1	CP10070034
35	Vite TE M10x20	2	CP10070035
36	Rondella $\phi$ 10x30	2	CP10070036

\* Accessorio opzionale





**Cippo 10****TAVOLA 8 - Gruppo motore HP 27 D ( K )**

Aggiornamento 2004

POS.	DESCRIZIONE	Q.TA'	CODICE
1	Maniglia	1	CP10080001
2	Supporto quadretto avviamento	1	CP10080002
3	Leva acceleratore	1	CP10080003
4	Cavo acceleratore	1	CP10080004
5	Quadretto avviamento	1	CP10080005
6	Piatto	2	CP10080006
7	Interruttore di sicurezza	1	CP10080007
8	Cofano motore	1	CP10080008
9	Pomolo 6E M10x40	2	CP10080009
10	Antivibrante per cofano	2	CP10080010
11	Lamiera cofano	1	CP10080011
12	Vite di testa UNF	1	CP10080012
13	Rondella di fermo	1	CP10080013
14	Cinghia B-44	3	CP10080014
15	Puleggia 3B 132	1	CP10080015
16	Flangia	1	CP10080016
17	Chiavetta	1	CP10080017
18	Contralbero	1	CP10080018
19	Anello seeger	1	CP10080019
20	Cuscinetto	2	CP10080020
21	Perno tenditore	1	CP10080021
22	Tenditore completo	1	CP10080022
23	Supporto tenditore	1	CP10080023
24	Supporto marmitta	1	CP10080024
25	Marmitta	1	CP10080025
26	Supporto motore posteriore	2	CP10080026
27	Piedino antivibrante in acciaio	4	CP10080027
28	Supporto motore anteriore dx	1	CP10080028
29	Supporto radiatore dx	1	CP10080029
30	Motore diesel 22 HP	1	CP10080030
31	Filtro olio motore	1	CP10080031
32	Supporto tubo radiatore	1	CP10080032
33	Supporto radiatore sx	1	CP10080033
34	Supporto cavo acceleratore	1	CP10080034
35	Supporto motore anteriore sx	1	CP10080035

POS.	DESCRIZIONE	Q.TA'	CODICE
36	Supporto filtro gasolio	1	CP10080036
37	Filtro gasolio	1	CP10080037
38	Supporto radiatore superiore	1	CP10080038
39	Supporto serbatoio	1	CP10080039
40	Antivibrante serbatoio	4	CP10080040
41	Serbatoio	1	CP10080040
42	Lamiera serbatoio	1	CP10080042
43	Sensore no-stress	1	CP10080043
44	Supporto antivibrante	1	CP10080044
45	Gomma antivibrante	1	CP10080045
46	Interruttore scatola no-stress	1	CP10080046
47	Scatola accensione no-stress	1	CP10080047
48	No-stress elettronico	1	CP10080048
49	Raccordo filtro aria	1	CP10080049
50	Collettore filtro aria	1	CP10080050
51	Supporto filtro aria	1	CP10080051
52	Filtro aria	1	CP10080052
53	Antivibrante convogliatore	2	CP10080053
54	Convogliatore	1	CP10080054
55	Coperchio batteria	1	CP10080055
56	Batteria di alimentazione	1	CP10080056
57	Scatola porta batteria	1	CP10080057
58	Cavo batteria	2	CP10080058
59	Tubo radiatore superiore	1	CP10080059
60	Tubo radiatore inferiore	1	CP10080060
61	Radiatore	1	CP10080061
62	Antivibrante radiatore	2	CP10080062
63	Supporto radiatore inferiore	1	CP10080063
64	Protezione radiatore	1	CP10080064
65	Antivibrante protezione radiatore	4	CP10080065

