

Masport®

CHIPPER SHREDDERS

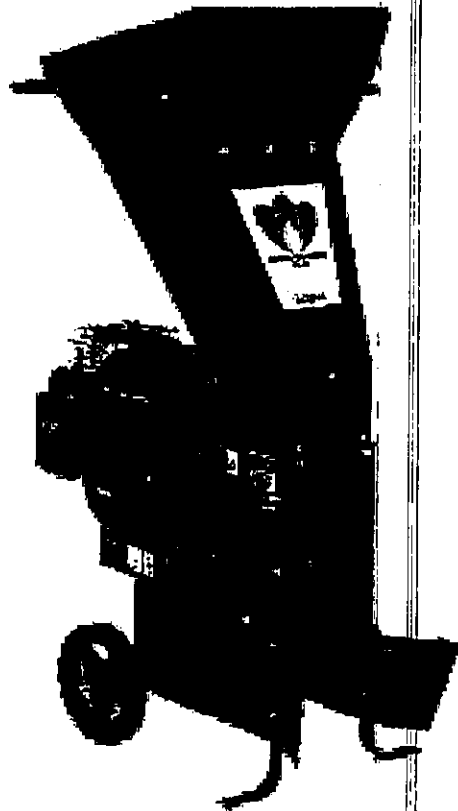


BIO WIZZ

6.5 HP
Chipper Shredder

Part Numbers	Bio Wizz 6.5	936909
	Bio Wizz 6.5 Chute	936910
	Bio Wizz 6.5 Trumpet	736106

From Serial Number 1193084

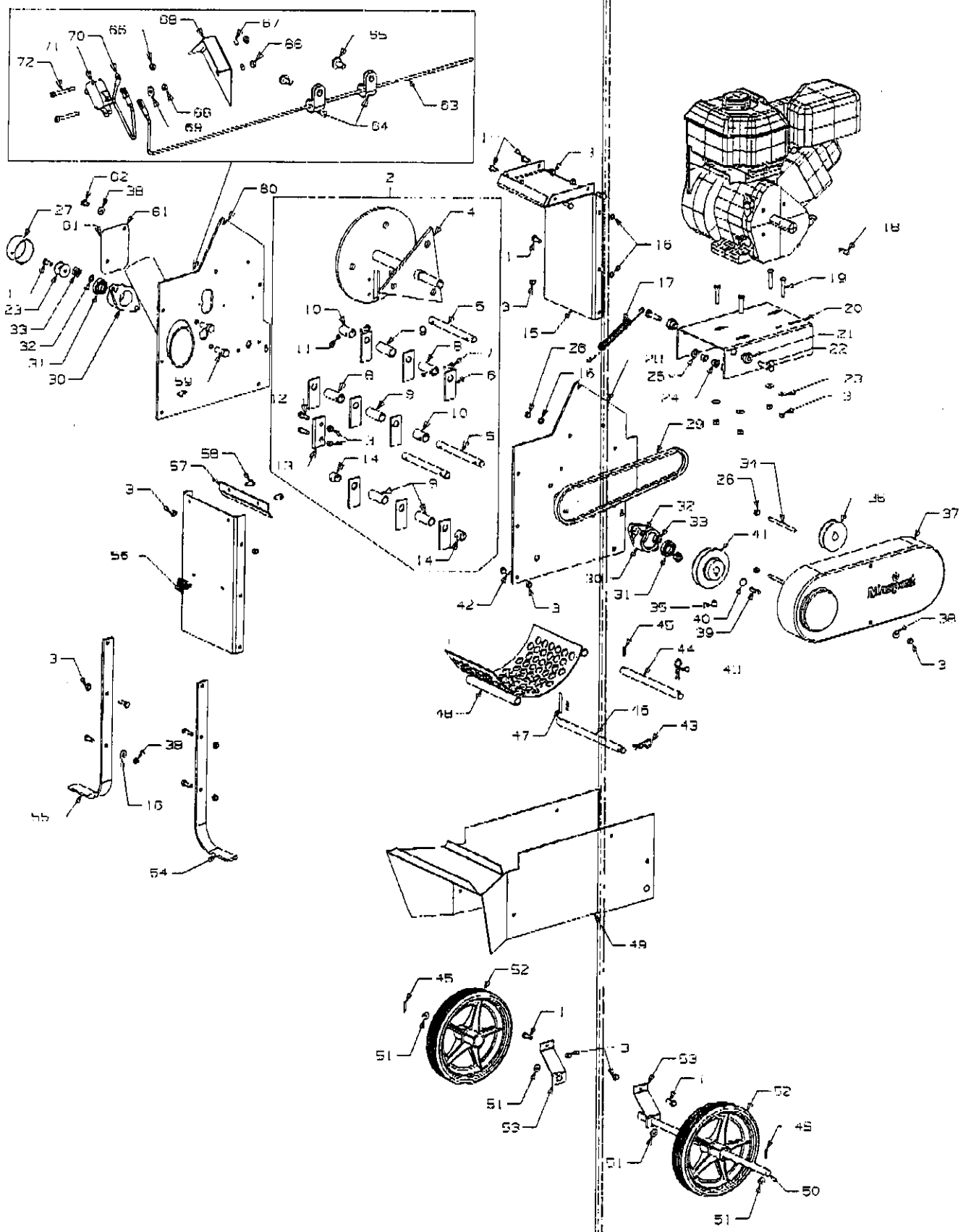




Masport



(1999 to 6.5
(2000 to _____)



When ordering PLEASE QUOTE PART NUMBER & Description, NOT Illustration No.
Determine right or left hand side from standing in operating position

Item No	Part No	Description	Qty	Item No	Part No	Description	Qty
1	501597	Screw, Set M8 x 20 Hex	18	38	501606	Washer, Flat 8 x 19 x 1.6	10
2	936032	Cutter Assy-Belt Drive	1	39	536064	Key-Engine 1/4" x 1/4" x 32	1
3	501793	• Nut, Niyoc M8 Hex (2)	37	40	503680	Circlip, 18 Ext	1
4	536026	• Rotor Assy-Belt Drive	1	41	536010	Pulley-Rotor, 3.5"	1
5	536029	• Rod Assy-Shredder	3	42	501598	Screw, Set M8 x 25	5
6	536030	• Blade-Shredder	9	43	536028	Clip-Hairpin, 3mm	2
7	503678	• Bolt, M5 x 28 HEX	6	44	936017	Rod-Shredder Plate, Rear	1
8	536044	• Spacer-Blade, 21.3 x 51 - Drilled	2	45	503369	Pin, Tension 3/16" x 7/8"	5
9	536045	• Spacer-Blade, 21.3 x 51 - Plain	4	46	936016	Rod-Shredder Plate, Front	1
10	536042	• Spacer-Blade, 21.3 x 36 - Drilled	2	47	031290	Pin, Tension 3/16" x 2"	1
11	503511	• Nut, Nyloc M5	6	48	936033	Plate Assy	1
12	599501	• Screw, CSK M8 x 25	2	49	936073	Chute-Discharge	1
13	536027	• Blade-Chipper - 75mm	1	50	936081	Axle-Rear	1
14	536043	• Spacer-Blade, 21.3 x 18 - Drilled	2	51	502017	Washer, Flat 16 x 35 x 1.6	4
15	936020	Plate-Rear - Green P/C	1	52	536013	Wheel Assy-225mm	2
16	503747	Washer, Spring 8mm	10	53	936080	Support-Axle - Green P/C	2
17	536008	Spring-Belt Tensioner	1	54	936078	Leg-Front, LH - Green P/C	1
18	536012	Key-Engine 3/16" x 3/16" x 38	1	55	936079	Leg-Front, RH - Green P/C	1
19	501843	Screw, Set M8 x 40	4	56	936018	Plate-Front - Green P/C	1
20	936034	Plate-Mounting, Engine - Green P/C	1	57	936021	Plate-Stop	1
21	936035	Bush-Pivot, Engine	2	58	503679	Screw, Pan M8 x 20	2
22	503731	Bolt, Special M10 x 40	2	59	503728	Bolt, Special M12 x 30	4
23	503746	Washer, Flat 8 x 25 x 1.6	6	60	936099	Plate Assy-Side, RH - Green P/C	1
24	501680	Nut, Nyloc M10	2	61	936005	Plate-Cover, Maintenance	1
25	501704	Washer, Flat 10 x 19 x 1.6	2	62	501863	Screw, Set M8 x 12	2
26	501602	Nut, M8	4	63	536100	Wire-Engine Cut Out	1
27	536087	Cap-Bearing	1	64	586733	Clamp-Cable, Utilux	2
28	936003	Plate-Side, LH - Green P/C	1	65	503630	Screw, S/T 10 x .4	2
29	536069	Belt-V, A34	1	66	503164	Nut, M3	4
	503751	Bearing-Complete	2	67	503779	Washer, Spring M3	2
30	503730	• Housing-Bearing	2	68	936103	Cover-Switch	1
31	503729	• Bearing, Ball SKF YAR 204-012-2RF	2	69	503780	Washer, Flat 3 x 10 x 1.2	1
32	501759	Washer, Spring 12mm	4	70	536101	Wire-Engine Cut Out, Earth	1
33	501756	Nut, M12	4	71	503777	Micro Switch	1
34	536024	Stud-M8 x 100, Belt	2	72	503778	Screw, Pan M3 x 25	2
35	503734	Screw, Grub UNC 3/8" x .5	1			NOT ILLUSTRATED	
36	536011	Pulley-Engine, 2.5"	1		536105	Owner's Manual	1
37	536015	Cover-Belt	1		536022	Decal - "Danger, Chipper Inlet"	1
					536023	Decal - "Danger, Discharge Opening"	1

Bold Text = Assemblies
Bulleted Text = Items included in Assemblies

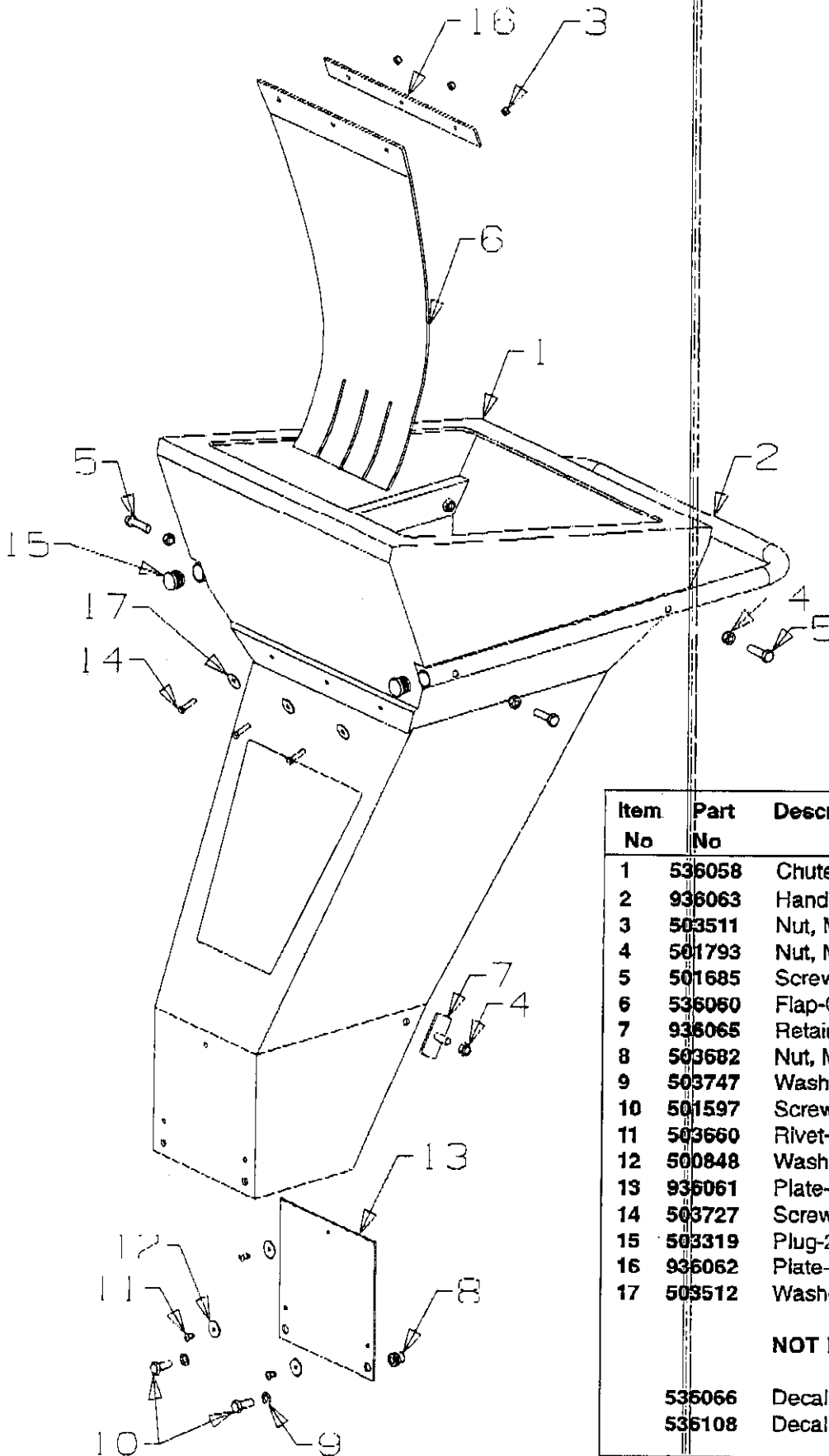


Masport



6.5

(2000 to _____)



Item No	Part No	Description	Qty
1	536058	Chute-Chipper - Black	1
2	936063	Handle-Chute - Black	1
3	503511	Nut, M5 Hex Nyloc	3
4	501793	Nut, M8 Hex Nyloc	6
5	501685	Screw, Set M8 x 30 Hex	4
6	536060	Flap-Chute, Rubber	1
7	936065	Retainer-Chute	2
8	503682	Nut, M8 Nutsert	2
9	503747	Washer, Spring 8mm	2
10	501597	Screw, Set M8 x 20 Hex	2
11	503660	Rivet-Pop, 4.8 Dia x 9.0	3
12	500848	Washer, Flat 3/16" x .5	3
13	936061	Plate-Protector, Front	1
14	503727	Screw, Set M5 x 20 Hex	3
15	503319	Plug-22mm - Plastic	2
16	936062	Plate-Kickback - Black	1
17	503512	Washer, Flat 5 x 22 x 1.5	3
NOT ILLUSTRATED			
	536066	Decal - "Danger"	1
	536108	Decal - "6.5 Bio Wizz"	1

When ordering PLEASE QUOTE PART NUMBER & Description, NOT Illustration No.
Determine right or left hand side from standing in operating position

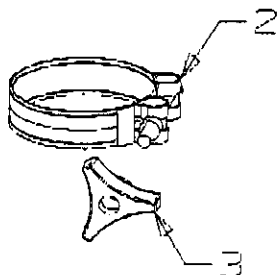
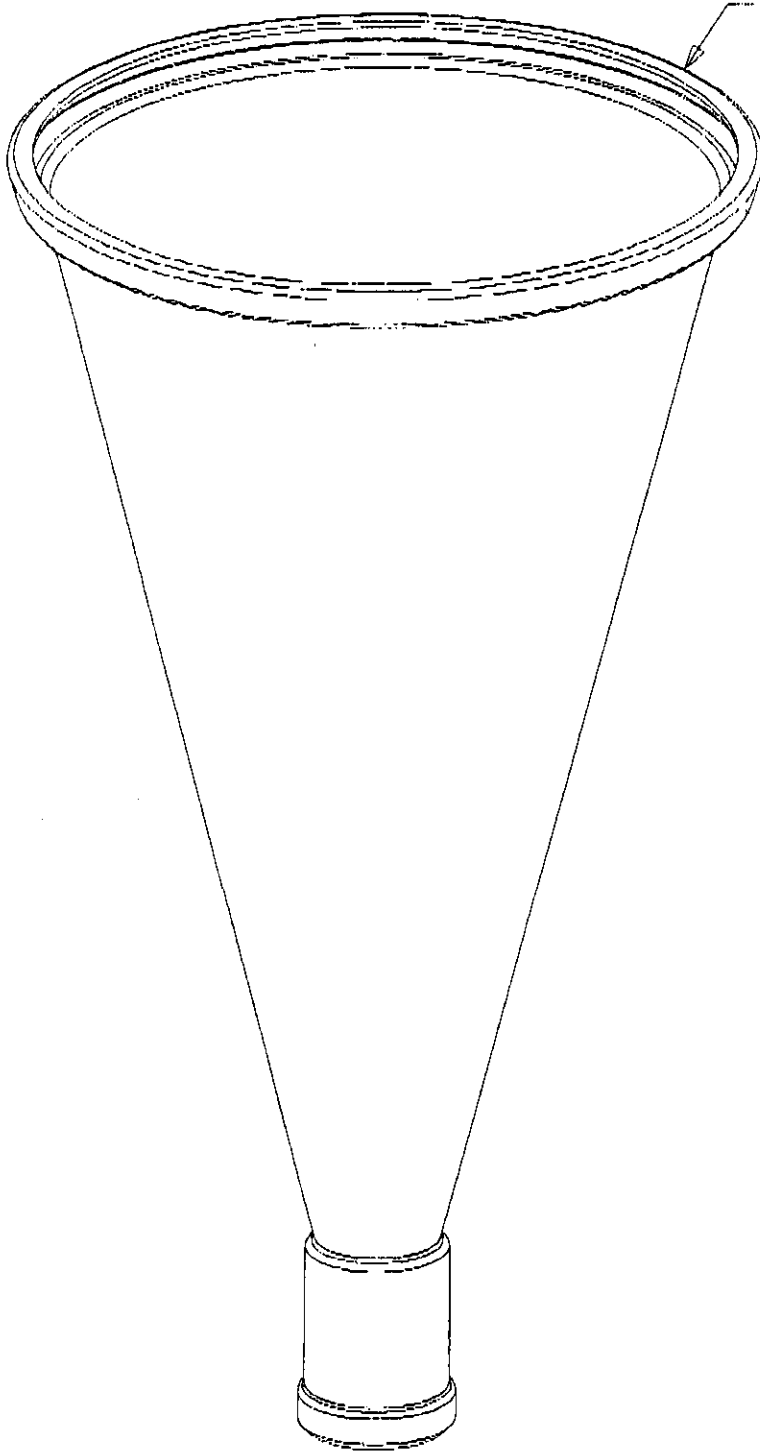


Masport



6.5

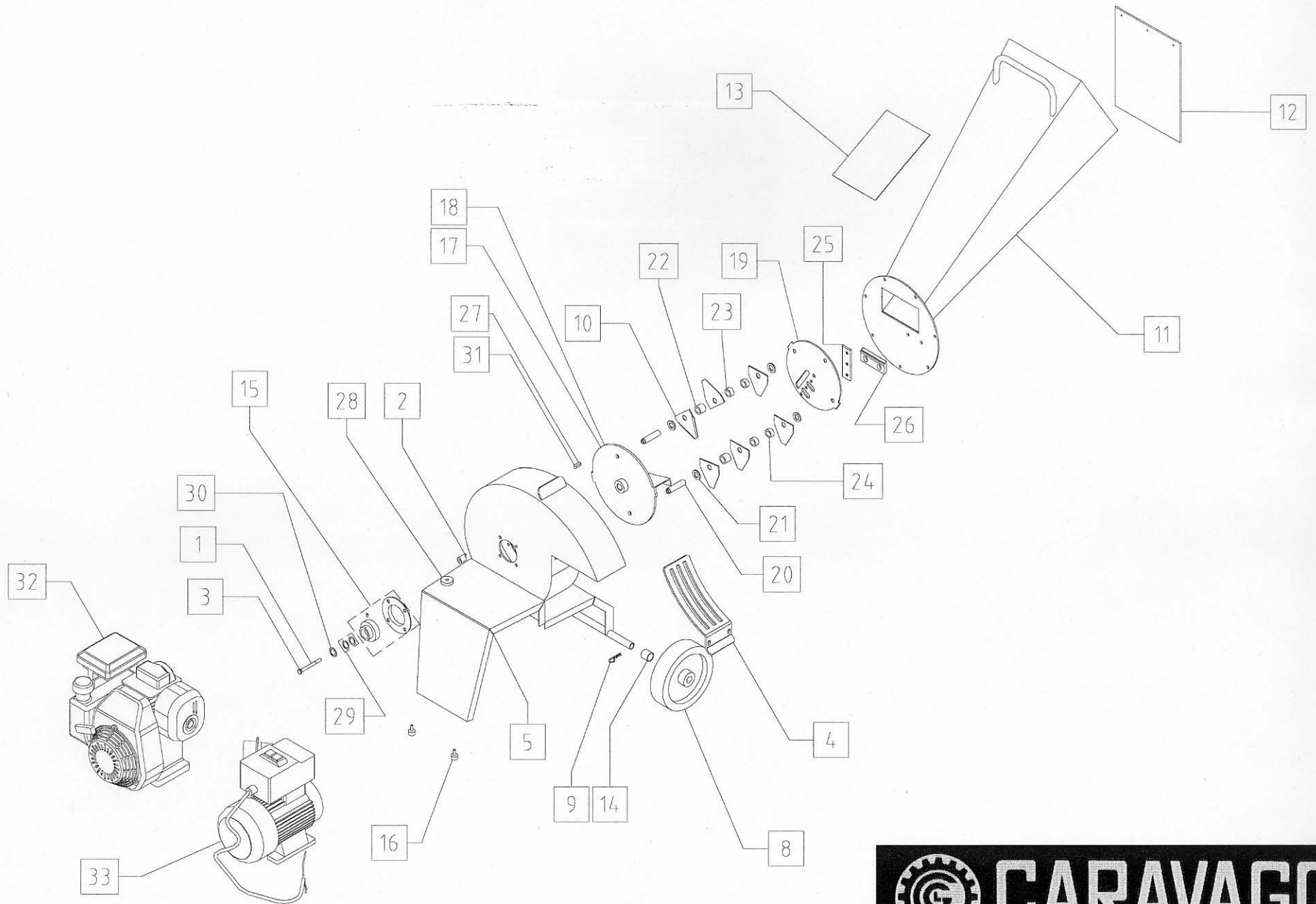
(2000 to ...)



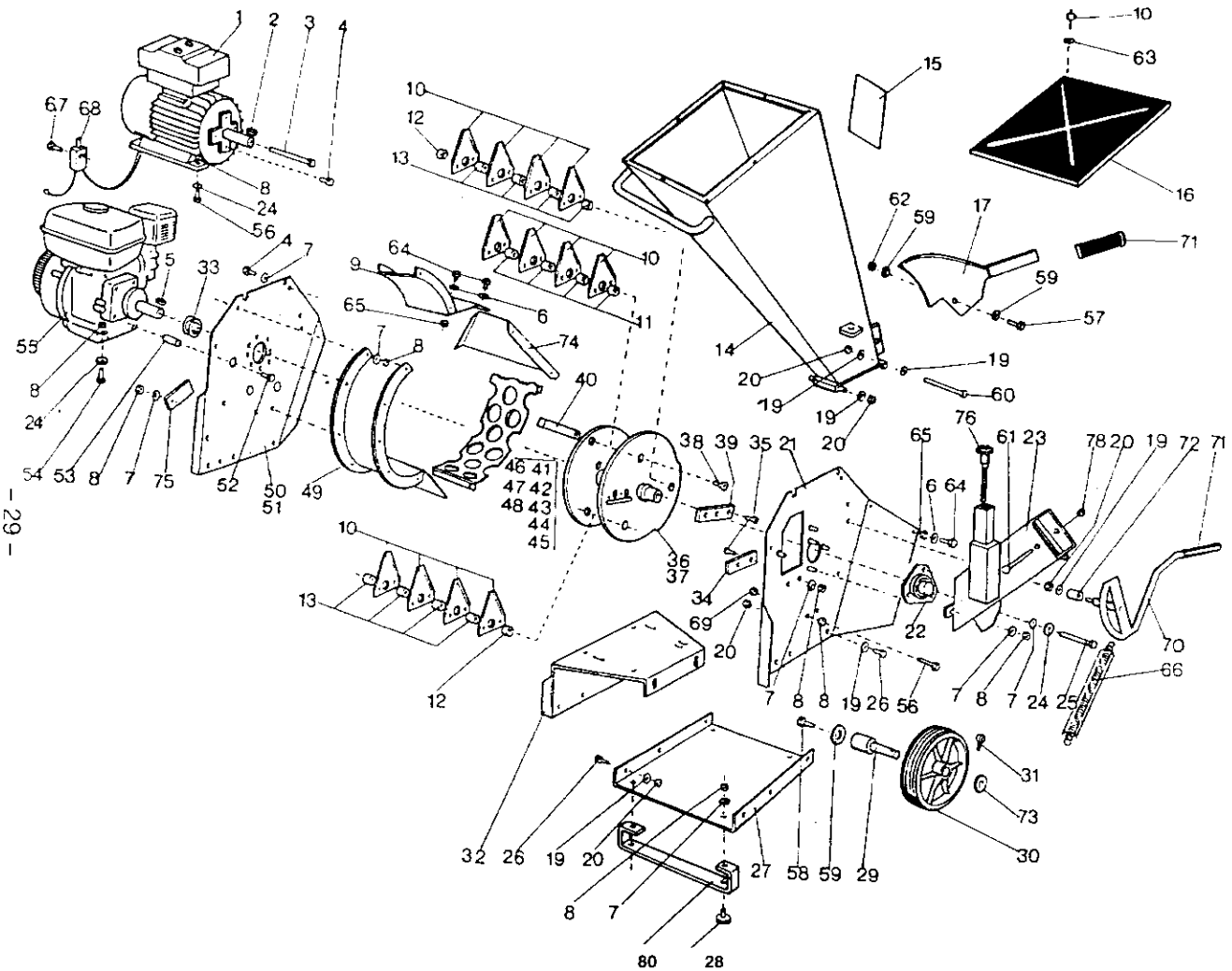
Item No	Part No	Description	Qty
1	536095	Chute-Chipper - Black	1
2	503776	Clamp-Chute	1
3	574230	Knob-Plastic M8	1

When ordering PLEASE QUOTE PART NUMBER & Description, NOT Illustration No.
Determine right or left hand side from standing in operating position

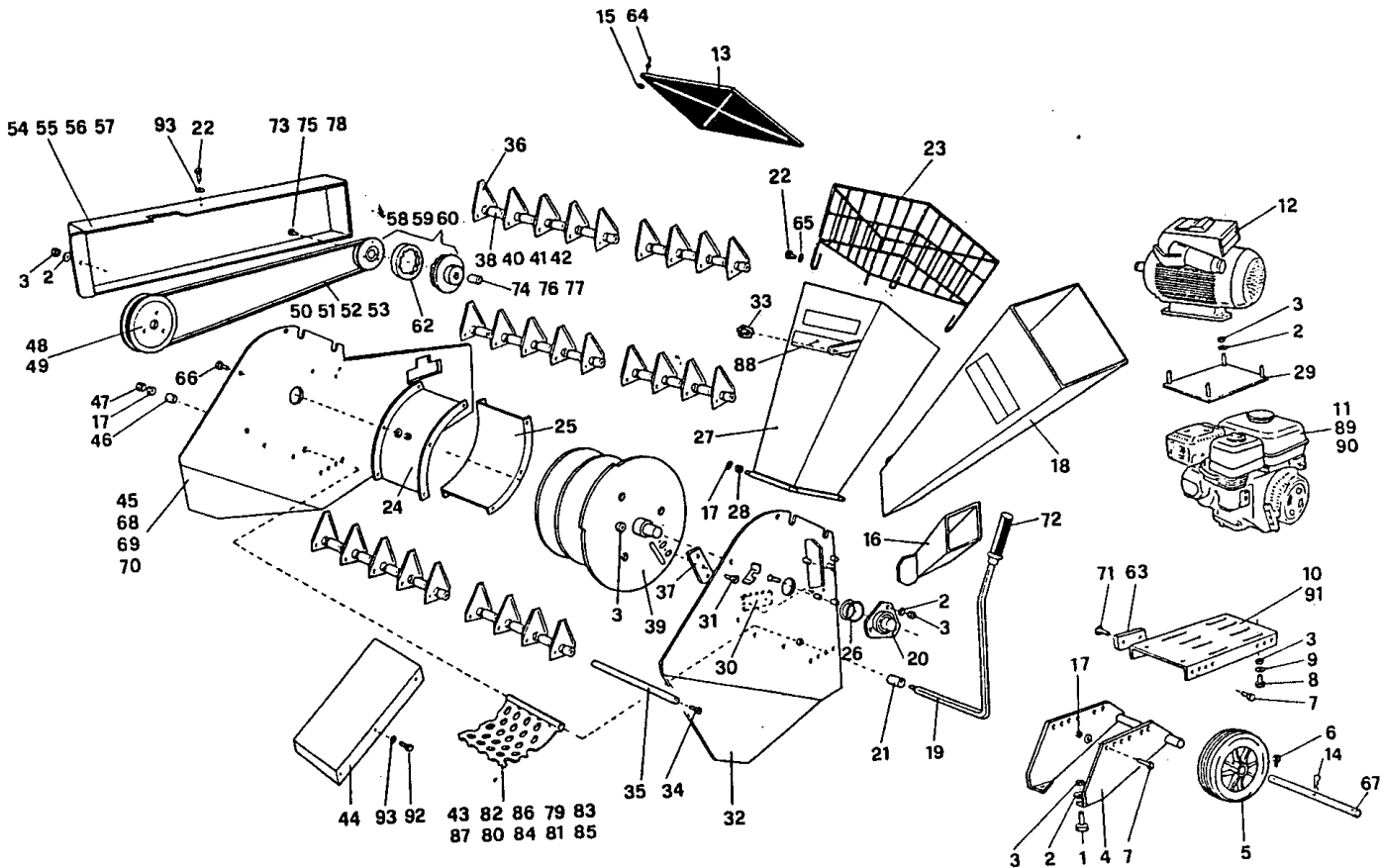
Bio 50 E / B type 3 (Aggiornamento 1-2002)



POS	DESCRIPTION	Q.TY	CODE
1	Screw TE M 8x80 (E)	1	500000880
2	Spacer L = 28	4	060004101
3	Screw TE 5/16" x3" 1/2 (B)	1	505160312
4	Screen	1	050001011
5	Machine frame	1	050001101
8	Wheel	2	070000100
9	Snap R 2.5	2	530005501
10	Blade Bio Prof TR 3	6	010105001
11	Hopper	1	050001005
12	Protection rubber	1	080000300
13	Adhesive group	1	050001006
14	Whasher Sp. 15	2	050001015
15	Bearing unit SBPF 206	1	550002031
16	Rubber feet	2	013900004
17	Rotor (E)	1	050010021
18	Rotor (B)	1	050010031
19	Rotor disc	1	050004000
20	Rotor bar	2	050004001
21	Whasher (16x3)	4	511120020
22	Spacer H = 21	2	010105000
23	Spacer H = 12.5	2	080007070
24	Spacer H = 11.5	2	080007080
25	Chipping blade	1	013300800
26	Counterblade	1	050004002
27	Key (B)	1	530003116
28	Spacer sp 15 (E)	4	050003515
29	Spacer PS_19 (B)	X	060002200
30	Spacer PS_20 (B)	1	060002201
31	Key (E)	1	530003010

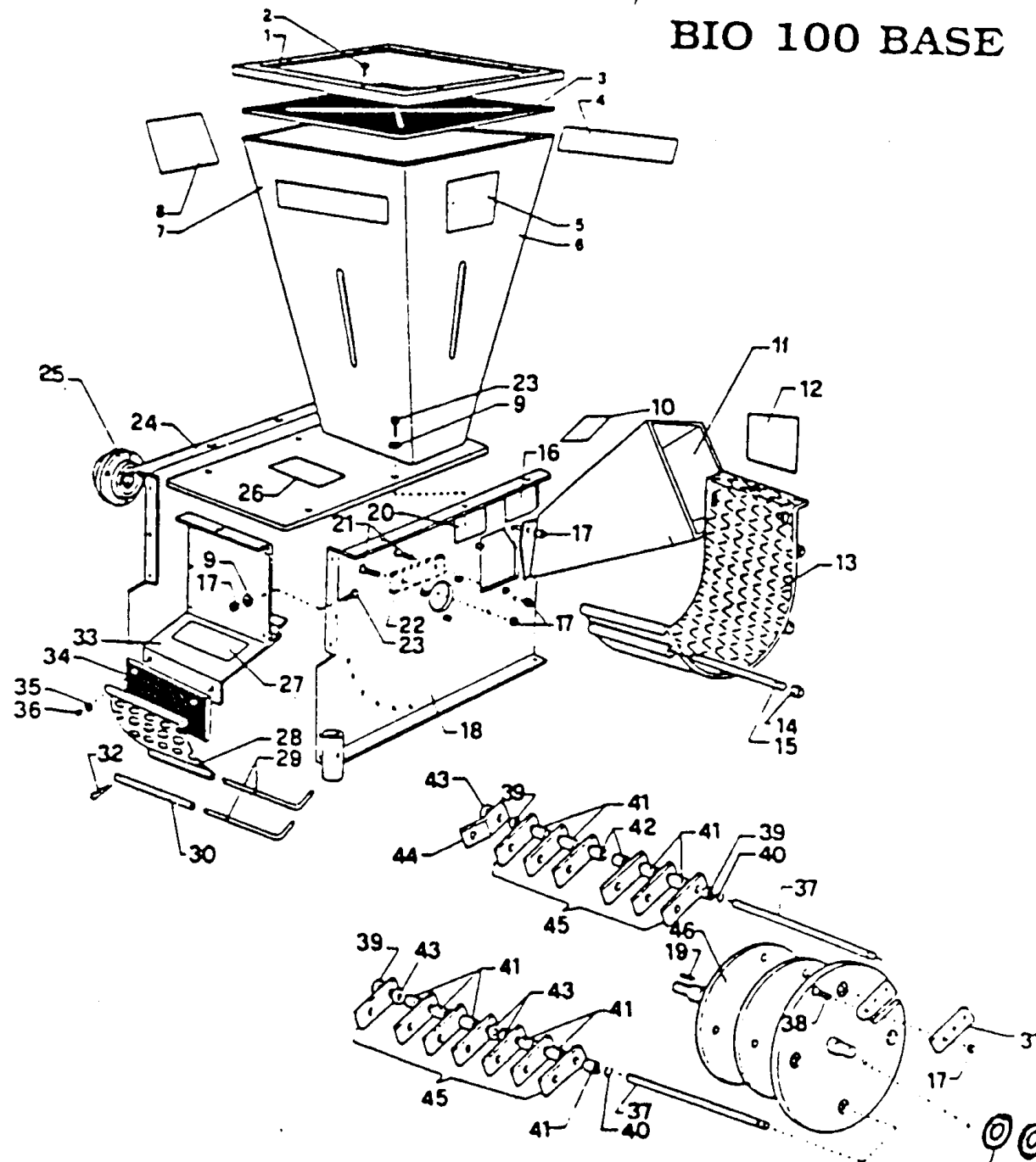


POS	DESCRIPTION	Q.TY	CODE	40	ROTOR BAR	3	060002600
				41	STANDARD SCREEN D 25	1	070002900
1	ELECTRIC MOTOR	1	015300210	42	SCREEN D 8 *	1	070003000
2	ELECTRIC MOTOR KEY 1		530003010	43	SCREEN D 10 *	1	070003100
3	SCREW TE M 8x110	1	501100008	44	SCREEN D 12 *	1	070003200
4	SCREW TE M 8x16	18	500019608	45	SCREEN D 15 *	1	070003300
5	ENGINE KEY	1	530003116	46	SCREEN D 20 *	1	070003400
6	WASHER D 6	12	510002505	47	SCREEN D 30 *	1	070003500
7	WASHER D 9	22	510005009	48	SCREEN D 35 *	1	070003600
8	LOCK NUT M 8	29	520002008	49	ROUND BOTTOM	1	072003701
9	UPPER ROUND BAFFLE	1	070000601	50	ELECTRIC FRAME	1	070003800
10	KNIVES TR 3	12	070007060	51	ENGINE FRAME	1	070003900
11	SPACERS H = 14	4	080007090	52	SCREW TE 5/16 x 1" 3/4 UNF	4	505160134
12	SPACERS H = 12.5	8	080007070	53	SPACER L = 28	4	060004100
13	SPACERS H = 7	2	080007100	54	SCREW TE M 8x40	2	501840010
14	UPPER HOPPER	1	070000721	55	ENGINE	1	060004300
15	ADHESIVE GROUP	1	070001801	56	SCREW TE M 8X30	3	500019508
16	UPPER HOPPER RUBBER	1	080000301	57	SCREW TE M 12x30	1	500028510
17	HOPPER LEVER	1	070002551	58	SCREW TE M 12x25	2	500012025
18	RIVET D 4.9x16	12	530002000	59	WASHER D 12	2	510002512
19	WASHER D 11	10	530001800	60	SCREW TE M 10x120	1	501200010
20	LOCK NUT M 10	7	520002010	61	SCREW TE M 6x90	1	500010120
21	CHIPPER FRAME	1	070001100	62	LOCK NUT M 12	1	520009012
22	BEARING UNIT SBPF 205	1	550002125	63	WASHER D 5	2	510000835
23	CHIPPER MOUTHPIECE	1	070001200	64	SCREW TCEI 5x12	6	500012005
24	WASHER D 9	3	510005509	65	LOCK NUT M 5	6	520002005
25	SCREW TE 5/16 x 4" UNF		505160412	66	SPRING WITH PROTECTION	1	570008010
26	SCREW M 10x20	4	500020010	67	SCREW TCEI 5x25	2	500030005
27	MACHINE BASEMENT	1	070001600	68	SAFETY SWITCH *	1	540005800
28	RUBBER FEET	2	013900000	69	NUT M 8	1	520001008
29	PIN AXLE	2	070005300	70	SCREEN LEVER	1	070002550
30	WHEELS	2	070000100	71	HAND GRIP 25x8	2	540002508
31	SNAP ON CLIPS	2	530005500	72	SPACERS L = 17	1	080005019
32	ENGINE / MOTOR BASEMENT	1	070001800	73	WASHER D 20	2	510002520
33	SPACERS D 19 PS	X	060002200	74	BAFFLE DISCHARGE	1	070001601
34	COUNTER BLADE	1	013000060	75	PLATE COVERING THE HOLE GALVANIZED	1	070003839
35	SCREW TSEI M 8x20	5	500011008	76	SWITCH SCREW	1	072005800
36	ELECTRIC ROTOR	1	060002300	78	LOCK NUT M6	2	500022006
37	ENGINE ROTOR	1	060002400	80	FEET SUPPORT	1	070001700
38	SCREW TSEI M 10x20	5	501020010				
39	CHIPPER BLADE	1	013300800		* OPTIONAL EQUIPMENT		



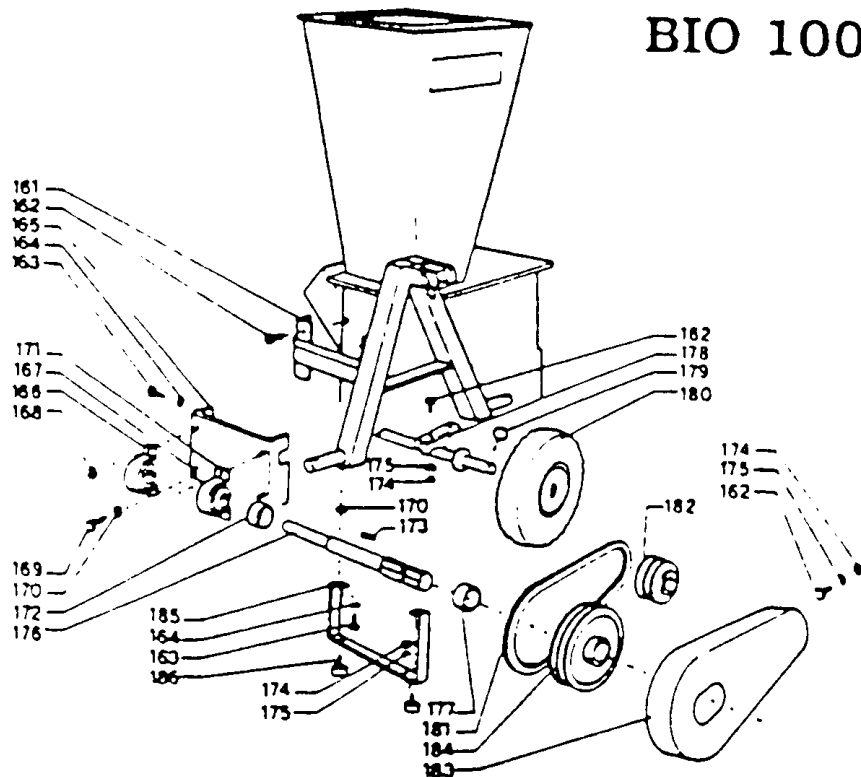
POS.	DENOMINAZIONE	Q.TÀ	CODICE	POS.	DENOMINAZIONE	Q.TÀ	CODICE
1	PIEDINO IN GOMMA	2	013900000	47	DADO NORMALE M10	1	500001108
2	RONDELLA PIANA Ø 8	17	510005009	48	PULEGGIA 1A 140 MOD. BENZ.	1	080007300
3	DADO AUTOBLOC. M8	37	520002008	49	PULEGGIA 1A 120 MOD. ELETTR.	1	080007400
4	TELAIO ASSALE	1	081001010	50	CINGHIA E 4 HP	1	620030037
5	RUOTE	2	070000101	51	CINGHIA H 5,5 HP	1	620030042
6	SPINA A SCATTO	2	530005500	52	CINGHIA B 8 HP	1	620030043
7	VITE TE M10x25	11	500012001	53	CINGHIA H 9 HP	1	620030044
8	VITE TE M8x40	5	500006208	54	CARTER E 4 HP	1	081009010
9	GREMBIALINA Ø 9	10	510005509	55	CARTER H 5,5 HP	1	081009030
10	SUPPORTO MOTORE	1	080002000	56	CARTER B 8 HP	1	081009020
11	MOTORE BENZINA N 5,5 HP	1	014100000	57	CARTER H 9 HP	1	081009040
12	MOTORE ELETTRICO E4	1	015300000	58	CENTRIFUGA E 4 HP	1	013800028
13	GOMMA SUPERIORE	1	080003001	59	CENTRIFUGA H 5 HP	1	013800034
14	SPINA A R	1	530003000	60	CENTRIFUGA B 8 HP	1	013800000
15	RIVETTO Ø 4,9x16 AL.	12	530002000	62	GOMMA CENTRIFUGA	1	013800010
16	SUPPORTO BOCCA CIPPATORE	1	081008010	63	DISTANZIALE 15xF2	1	081002020
17	DADO AUTOBLOC. M10	14	520002010	64	RONDELLA PIANA Ø 5	12	510002505
18	BOCCA CIPPATORE 85	1	080004050	65	DADO AUTOBLOC. M6	8	500022006
19	LEVA PER CRIVELLO	1	080005000	66	VITE TE M8x15	12	500080008
20	SUPPORTI SBPF 205	2	550002125	67	ASSALE Ø 20	1	080001000
21	DISTANZIALE	1	080005010	68	FIANCATA H 5,5 HP	1	081007020
22	VITE TE M 6x16	8	520004506	69	FIANCATA B 8 HP	1	081007030
23	TELAIO TRAMOGGLIA	1	080006011	70	FIANCATA H 9 HP	1	081007045
24	FONDO SUPERIORE	1	080007101	71	VITE TE M10x40	2	500001040
25	FONDO INFERIORE	1	080007202	72	MANOPOLA Ø 16	1	540001600
26	SPESSORI	S.B.	080009060	73	VITE 7/16	1	507160134
27	TRAMOGGLIA B 180	1	081006000	74	DISTANZIALE 1"	1	010002540
28	RONDELLA PIANA Ø 10	4	530001800	75	VITE 5/16	1	505160114
29	PIASTRA ADATTATORE	1	081007060	76	DISTANZIALE 3/4	1	001000340
30	CONTROLAMA	1	013000060	77	DISTANZIALE Ø 28	1	001000280
31	VITE TSEI M8x20	5	500011008	78	VITE TE M8x30	1	500019508
32	FIANCATA CIPPATORE	1	080007011	79	CRIVELLO Ø 8	1	080005011
33	POMOLO 6 EM 8	1	540006800	80	CRIVELLO Ø 10	1	080005012
34	VITE M10x20 TSEI	3	500018810	81	CRIVELLO Ø 12	1	080005014
35	ASTA PORTALAMA	3	080007050	82	CRIVELLO Ø 15	1	080005016
36	LAME TRIANGOLARI	27	070007060	83	CRIVELLO Ø 20	1	080005018
37	LAMA CIPPATORE	1	013300800	84	CRIVELLO Ø 30	1	080005022
38	DISTANZIALI H = 12,5	8	080007070	85	CRIVELLO Ø 35	1	080005024
39	ROTORE	1	080007040	86	CRIVELLO Ø 40	1	080005026
40	DISTANZIALI H = 7	5	080007100	87	CRIVELLO Ø 50	1	080005028
41	DISTANZIALI H = 11,5	12	080007080	88	GRUPPO ADESIVI CON MATRICOLA	1	031000000
42	DISTANZIALI H = 14	4	080007090	89	MOTORE B 8 HP	1	016300000
43	CRIVELLO Ø 25 STANDARD	1	080005020	90	MOTORE H 9 HP	1	014100002
44	COPERTURA ANTERIORE	1	080007102	91	SUPPORTO MOTORE 9 HP	1	080002002
45	FIANCATA E 4 HP	1	081007040	92	VITE TCEI M5x12	6	500012005
46	DISTANZIALE	1	080005019	93	GREMBIALINA Ø 6	9	510002505

BIO 100 BASE



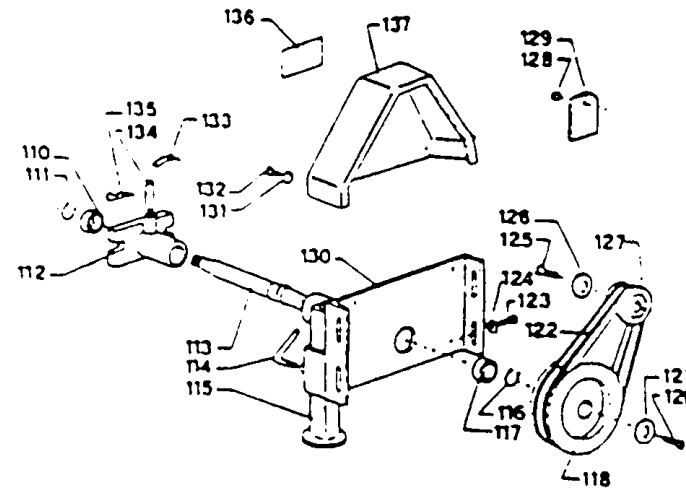
POS.	DENOMINAZIONE	Q.TA'	CODICE
1	TELAIO	1	010300000
2	VITE TE AUTOF ST 6.3 x 19	1	500007000
3	GOMMA	1	010302000
4	ADESIVO	1	010400000
5	ADESIVO	1	013700000
6	TRAMOGGIA	1	010304000
7	ADESIVO	1	010500000
8	ADESIVO	1	010600000
9	RONDELLA PIANA Ø9x18x2	15	510005009
10	ADESIVO	1	011700000
11	BOCCHETTA CIPPATORE	1	011800001
12	ADESIVO	1	011900000
13	FONDO	1	012000000
14	DADO ESAGON. M12 AUTOBLOK	6	520003012
15	PERNO	3	012100000
16	ADESIVO	1	011600000
17	DADO ES. M8 AUTOBLOK	27	520002008
18	FLANCATA	1	012500000
19	CHIAVETTA	1	530004000
20	ADESIVO	1	012300000
21	VITE TSEI M8x20	5	500011008
22	CONTROCOLTELLO	1	013000000
23	VITE TE M8x20	15	011600000
24	FLANCATA SALDATA	1	010140000
25	SUPPORTO	2	550002030
26	ADESIVO MATRICOLA	1	011500000
27	ADESIVO	1	013400000
28	CRIVELLO	1	012800000
29	ASTE	5	012700000
30	RULLO	1	013200000
31	COLTELLO	1	013300000
32	SPINA	5	530003000
33	CARTER DI SCARICO	1	012200000
34	GOMMA SCARICO	1	012900000
35	RONDELLA Ø 5x2x15	2	510003005
36	RIVETTO Ø 4.8x16 AC	2	530002000
37	PERNO ROTORE	3	010102000
38	VITE TSEI M8x30	4	500012008
39	DISTANZIALE H 6	4	010106000
40	ANELLO SEEGER	3	510012000
41	DISTANZIALI H21	16	010105000
42	DISTANZIALI H17	8	010108000
43	DISTANZIALE H 3	10	010107000
44	MARTELLI L	2	010102000
45	MARTELLI	26	010103000
46	ROTORE	1	010101000
47	SPESSORI PS Ø30	SB	021100000

BIO 100 T



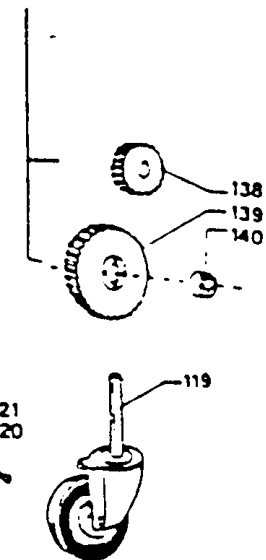
POS.	DENOMINAZIONE	Q.TA'	CODICE
161	TELAIO 3° PUNTO	1	025000000
162	VITE TE M8x30	10	011600000
163	VITE TE M10x30	4	530001810
164	RONDELLA PIANA Ø 10x22x2	4	530001800
165	SUPPORTO	1	025100000
166	SUPPORTI SBPF 205	1	540004000
167	VITE TE M10x20	4	520004010
168	DADO ESAG. AUTOBL. M10	4	520007010
169	VITE TE M10x30	2	530002510
170	DADO ESAG. NOROK. M10	2	520008010
171	SUPPORTI SBPF 208	1	540005000
172	GHIERA M 30	1	530008030
173	CHIAVETTA	1	530006000
174	DADO ESAG. AUTOBL. M8	8	520002008
175	RONDELLA PIANA Ø 8x18x2	8	510006009
176	ALBERO PER PTO	1	025200000
177	DISTANZIALE	1	025300000
178	SUPPORTO RUOTA	1	014600000
179	RONDELLA DI FERRO	2	530007100
180	RUOTE	2	014700000
181	CINGHIA A 38	2	025400000
182	PULEGGIA 2A Ø 80	1	025500000
183	CARTER DI PROTEZIONE	1	025600000
184	PULEGGIA 2 A 300	1	025700000
185	PIEDE DI SOSTEGNO	1	025800000
186	PIEDE IN GOMMA	2	013900000

BIO 100 MTC

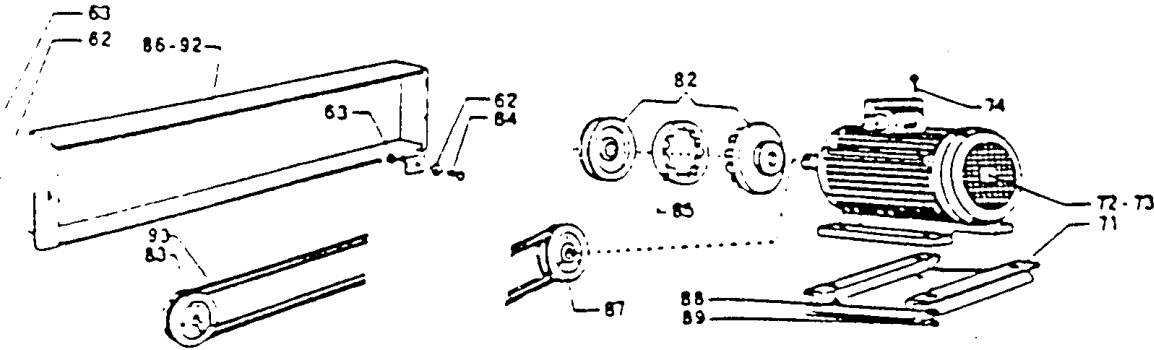


POS.	DENOMINAZIONE	Q.TA'	CODICE
110	CUSCINETTO	1	540001000
111	ANELLO SEEGER	1	510009000
112	SUPPORTO	1	010201000
113	ALBERO	1	010203000
114	PIERNO DI BLOCCAGGIO	4	011000000
115	PIEDINI	2	011100000
116	ANELLO SEEGER	1	510011000
117	CUSCINETTO	1	540002000
118	PULEGGIA 2A	1	013100000
119	RUOTE	2	012800000
120	VITE TE M8x30	4	500012008
121	RONDELLA PIANA	1	013500000
122	CINGHIA	2	020002034
123	VITE TE M10x25	4	500008010
124	RONDELLA PIANA Ø 11x2 Lx2	4	510010000
125	VITE TE M10x30	1	500010010
126	RONDELLA PIANA	1	013800000
127	PULEGGIA 2A	1	011200000
128	DADO ES. M8 AUTOBLOK	27	520002008
129	PIASTRINA	1	011300000
130	PIASTRA ATTACCO	1	010204000
131	RONDELLA PIANA Ø 8x18x2	15	510006008
132	VITE TE M8x18	2	500008008
133	ADESIVO ROTAZIONE	1	010800000
134	SPROOTTO	1	010202000
135	COPIGLIA	1	530001000
136	ADESIVO	1	010800000
137	CARTER CINGHIA	1	010700000
138	INGRANACCIO	1	017001000
139	INGRANACCIO	Z = 35	017002000
140	GHIERA DI BLOCCAGGIO	Z = 70	017003000

BIO 100 MI

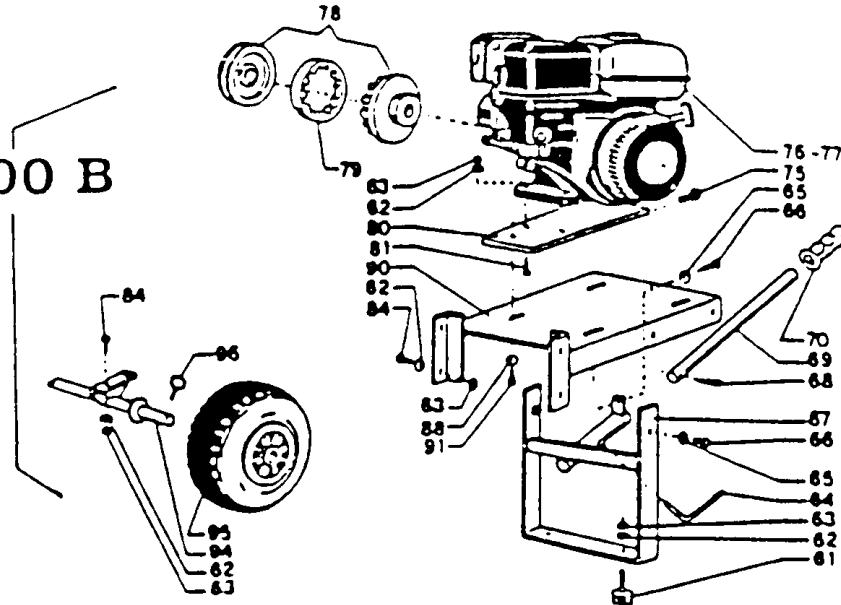


BIO 100 E 220 & 380 VOLT

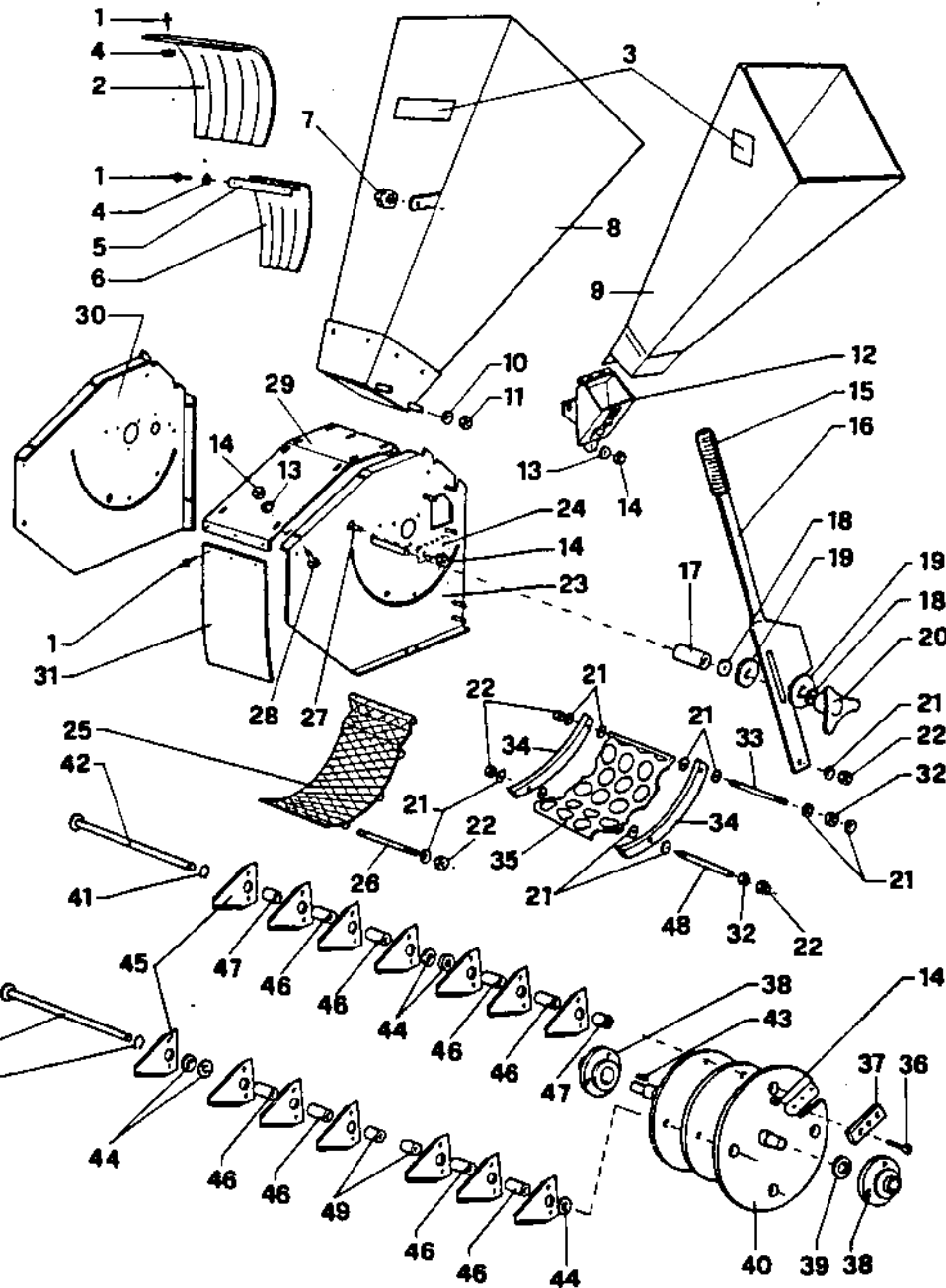


POS.	DENOMINAZIONE	Q.TA'	CODICE
61	FLEGGIO IN GOMMA	2	013900000
62	RONDELLA PIANA Ø 8x18x2	29	510005009
63	DADO ES. M8 AUTOBLOC.	37	320002008
64	DISTANZIALI M21	16	010105000
65	RONDELLA PIANA	3	510010000
66	VITE TE M10x30	2	500010010
67	PIEDE DI SOSTEGNO	1	015100000
68	COPICILLA AR	1	330005500
69	TUBO DI SOSTEGNO	1	014400000
70	MANOPOLA D 22	1	020903000
71	PIASTRA ADATT. MOTORE ELETTRICO	1	014300000
72	MOTORE ELETTRICO 220 MONOF.	1	019100000
73	MOTORE ELETTRICO 380	1	019200000
74	VITE T32x M8x33	4	300002008
75	VITE TE M10x30	1	500010010
76	MOTORE BENZINA 8 HP	1	014100000
77	MOTORE BENZINA 8 HP	1	014200000
78	PULEGGIA CENTRIFUGA MOT. BENZINA	1	019300000
79	GOMMA ANTITURTO	1	019400000
80	PIASTRA ADATT. MOTORE BENZINA	1	019800000
81	VITE T32x M8x33	4	300002008
82	PULEGGIA CENTRIFUGA ELETT. MONOF.	1	013800000
83	PULEGGIA LA TUTTI I MODELLI	1	014800000
84	VITE TE M8x30	24	011800000
85	GOMMA ANTITURTO PER MONOFASE	1	019500000
86	CARTER CINGHIA PER ELETTR.	1	014000000
87	PULEGGIA	1	019800000
88	RONDELLA PIANA Ø 10.5x22x2	4	330001800
89	DADO ES. M8 AUTOBLOC.	4	320002008
90	SUPPORTO MOTORE	1	014500000
91	VITE TE M10x30	4	500010010
92	CARTER CINGHIA PER BENZ.	1	019700000
93	CINGHIA	1	014900000
94	SUPPORTO RUOTA	1	014800000
95	RUOTE	2	014700000
96	RONDELLA DI FERMO	2	330002100

BIO 100 B

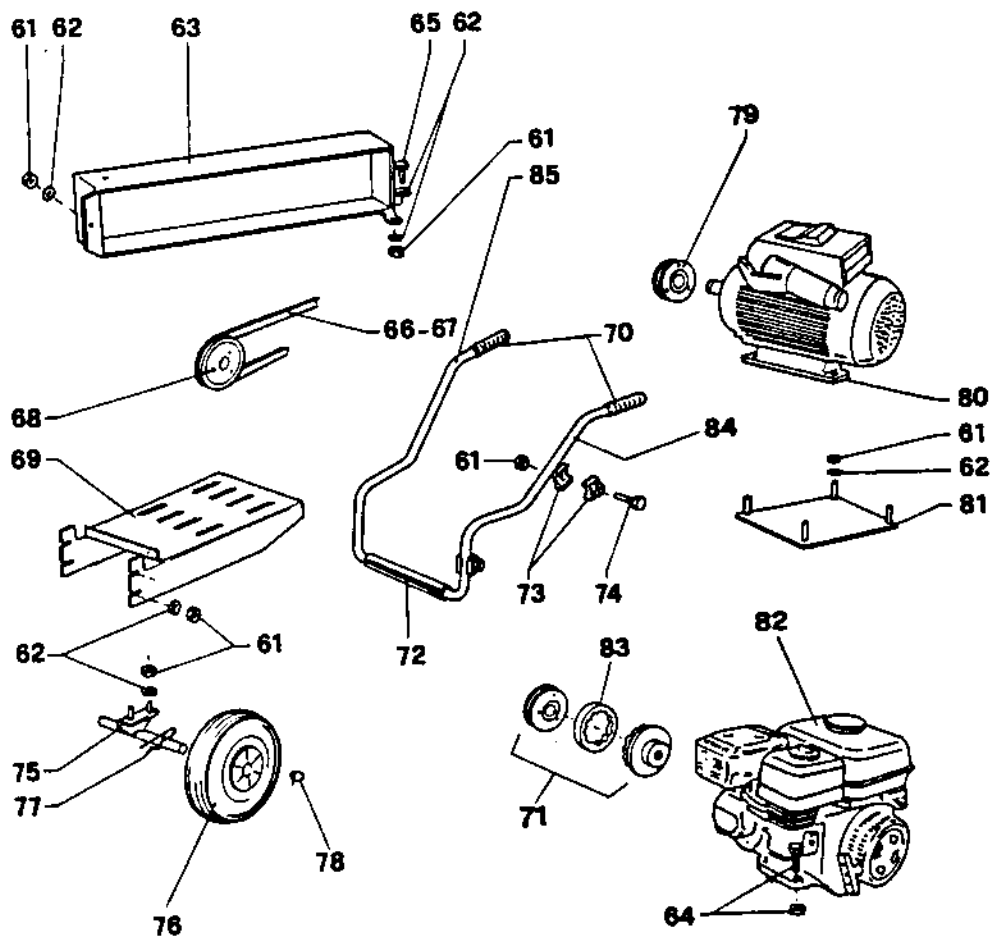


RICAMBI - BIO 150 ASE



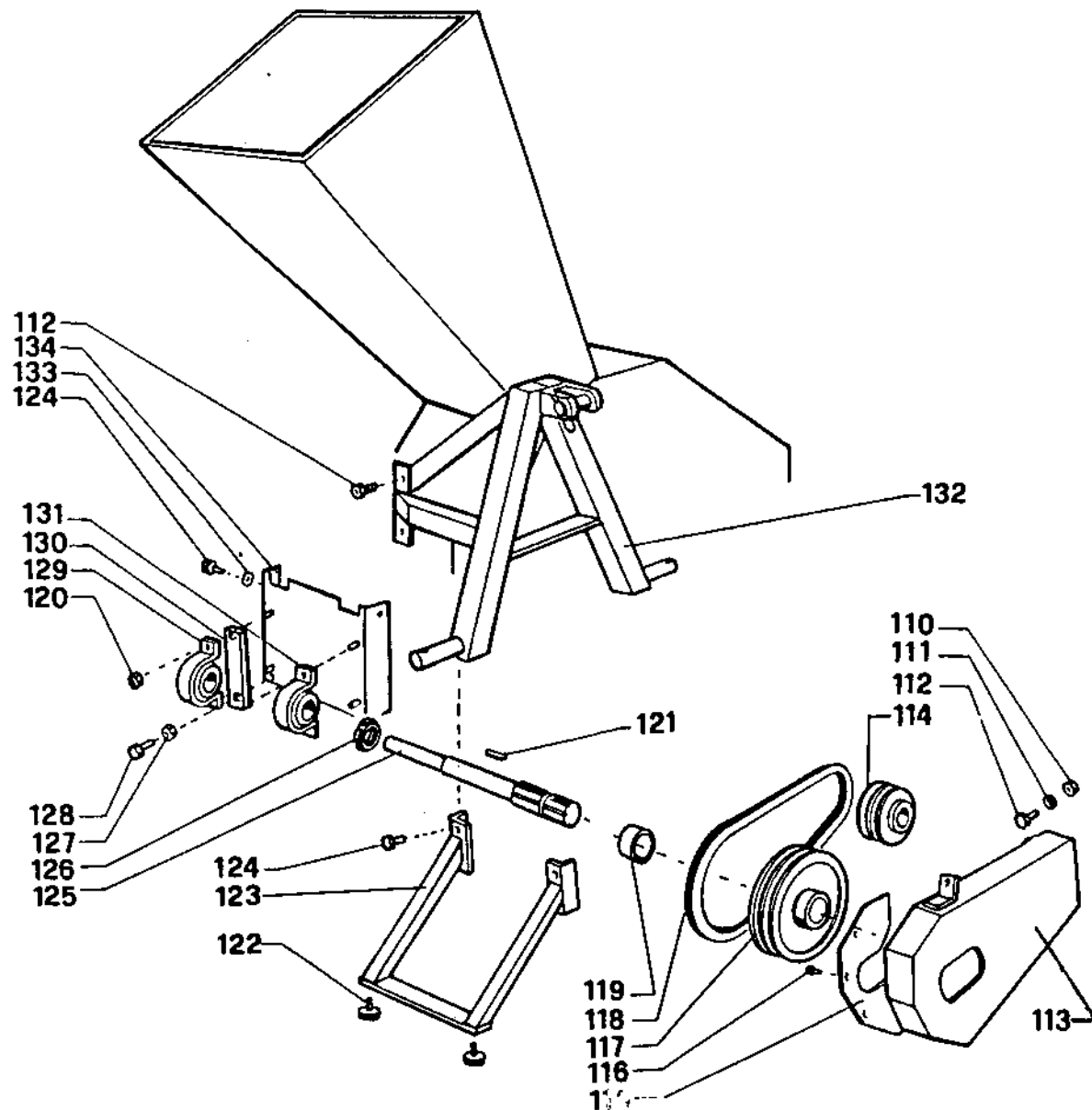
POS.	DENOMINAZIONE	Q.TÀ	CODICE
1	RIVETTO Ø 4,9x 16 AL	12	530002000
2	GOMMA SUPERIORE	1	010302000
3	KIT ADESIVO	1	010610000
4	RONDELLA Ø 5x2x15	8	510003005
5	ANGOLARE	1	010310000
6	GOMMA INFERIORE	1	010410000
7	POMOLO M8 F	1	013710000
8	TRAMOGGIA SUPERIORE	1	010304100
9	TRAMOGGIA CIPPATORE	1	011810000
10	RONDELLA PIANA Ø 10,5x22x2	4	530001800
11	DADO AUTOBLOC M10	4	520007010
12	BOCCA CIPPATORE	1	011601000
13	RONDELLA PIANA Ø 9x18x2	15	510005009
14	DADO ESAGON. M8 AUTOBLOK	27	520002008
15	MANOPOLA Ø 25	1	012310000
16	LEVA CRIVELLO	1	013410000
17	DISTANZIALE PER LEVA	1	013411000
18	RONDELLA	2	511000100
19	MOLLA A TAZZA	2	511100100
20	MANOPOLA DI BLOCCAGGIO M12	1	012311000
21	RONDELLA PIANA	19	511100120
22	DADO ESAG. M12 AUTOBLOC	11	520003012
23	FIANCATA CIPPATORE DX	1	012510000
24	CONTROCOLTELLO	1	013100001
25	FONDO	1	012000001
26	PERNO PER FONDO	4	012100000
27	VITE TSEI M8x20	2	500011008
28	VITE TE M8x20	15	500008008
29	CARTER DI SCARICO	1	012210001
30	FIANCATA SX	1	010140001
31	GOMMA SCARICO	1	012910001
32	DADO ESAG. M12	1	520000001
33	PERNO PER CRIVELLO L	1	012110001
34	GUIDE CRIVELLO	2	012710001
35	CRIVELLO Ø 30	1	012810001
35	CRIVELLO Ø 35	1	012810002
35	CRIVELLO Ø 40 STANDARD	1	012810003
35	CRIVELLO Ø 50	1	012810004
36	VITE TSEI M8x30	3	500012008
37	COLTELLO	1	013300000
38	SUPPORTO	2	550002030
39	SPESSORI	S.B.	012720001
40	ROTORE BIO 150	1	010101050
41	ANELLO SEEGER	4	510012001
42	PERNO ROTORE	4	010102000
43	CHIAVETTA	1	530004000
44	RONDELLA PIANA Ø 16	10	511120020
45	LAME BIO PROF. TR3	36	010105001
46	DISTANZIALI H21	12	010105000
47	DISTANZIALI H18	16	010108001
48	PERNO CRIVELLO C	1	012110021
49	DISTANZIALE H7	4	010108021

RICAMBI - BIO 150 E 380 V. BENZINA/DIESEL



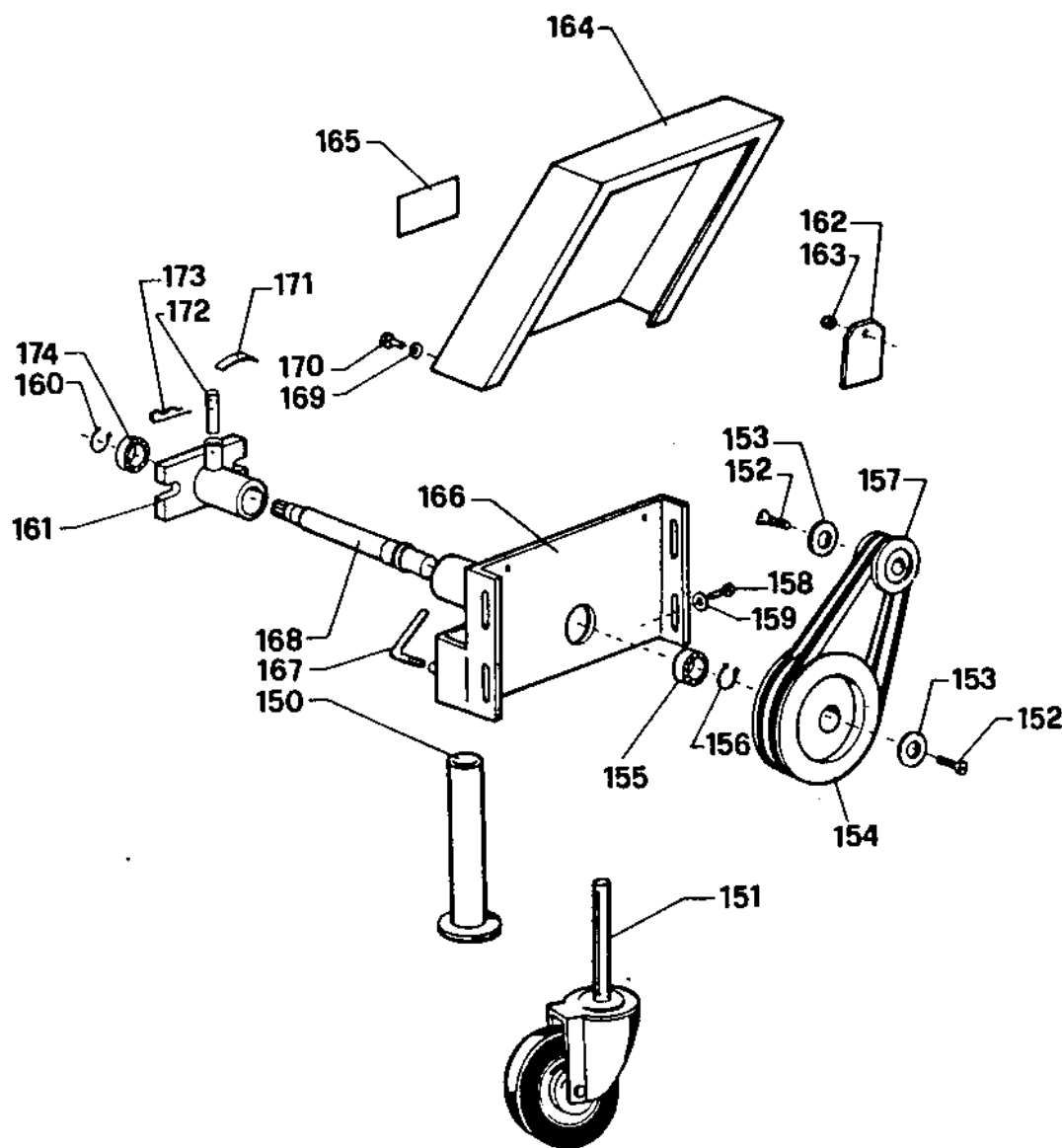
POS.	DENOMINAZIONE	Q.TÀ	CODICE
61	DADO ES. M8 AUTOBLOC.	16	520002008
62	RONDELLA PIANA Ø 9x18x2	16	510005009
63	CARTER PROTEZ. CINGHIA	1	044400001
64	BULLONE TE M10x40	4	500009410
65	VITE TE M8x20	4	500008008
66	CINGHIA MOTORI BENZINA	12	014900001
67	CINGHIA MOTORI ELETTRICI	2	014900002
68	PULEGGIA 2A TUTTI I MODELLI	1	014800001
69	SUPPORTO MOTORE	1	014500001
70	MANOPOLA D25	2	020903000
71	PULEGGIA CENTRIF. MOT. 2 A (138)	1	019300002
72	TUBO ANTIVIBR.	1	013900001
73	BLOCCHETTO	8	510010000
74	VITE TE M8x60	4	500070008
75	ASSALE RUOTA	1	014600000
76	RUOTE	2	014700000
77	COPIGLIA 4R	2	530001000
78	MOLLA A SCATTO 4,5	2	530002100
79	PULEGGIA MOTORE ELETTRICO	1	019600001
80	MOTORE ELETTRICO 380	1	019200000
81	PIASTRA ADATT. MOTORE ELETTRICO	1	014300001
82	MOTORE BENZINA / DIESEL	1	014100001
83	GOMMA ANTIURTO Ø 138	1	019400002
84	STEGOLA SINISTRA	1	014300252
85	STEGOLA DESTRA	1	014300253

RICAMBI - BIO 150 TRATTORE



POS.	DENOMINAZIONE	Q.TÀ	CODICE
110	DADO AUTOBLOC. M8	3	520002008
111	RONDELLA PIANA Ø 9x18x2	3	510005009
112	VITE TE M8x20	7	500008008
113	CARTER DI PROTEZIONE	1	014300254
114	PULEGGIA 3 A 57	1	014300255
115	LAMIERA DI PROTEZIONE	1	014300256
116	VITE TE M6x15	6	520004506
117	PULEGGIA 3A250	1	014300257
118	CINGHIA A	3	520007011
119	DISTANZIALE	1	014300259
120	DADO AUTOBLOC. M10	4	520007010
121	CHIAVETTA	1	014300260
122	PIEDINO IN GOMMA	4	013900000
123	PIEDE DI SOSTEGNO	1	025200001
124	VITE TE M10x30	8	500010010
125	ALBERO PER PTO 150	1	520008002
126	GHIERA M30	1	530008030
127	DADO M10 NORM.	1	520008010
128	VITE TE M10x50	1	530002510
129	SUPPORTO 205	1	540004000
130	PIASTRINA 5/6	1	520003010
131	SUPPORTO 206	1	540005000
132	TELAIO 3° PUNTO BIO 150 T	1	014300262
133	RONDELLA PIANA Ø 10x22x2	4	530001800
134	SUPPORTO PER ATTACCO A TR.	1	014300261

RICAMBI - BIO 150 MOTOCOLTIVATORE



POS.	DENOMINAZIONE	Q.TÀ	CODICE
150	PIEDINI	2	011100000
151	RUOTE	2	012600000
152	VITE TE M10x25	4	500012001
153	RONDELLA PIANA	1	013500000
154	PULEGGIA 2A200	1	014300263
155	CUSCINETTO Ø 25	1	540002000
156	ANELLO SEEGER Ø 25	1	510011000
157	PULEGGIA 2A	1	011200000
158	VITE TE M10x25	4	500009010
159	RONDELLA PIANA Ø 11x21x2	4	530001800
160	ANELLO SEEGER Ø 20	1	510009000
161	SUPPORTO AR	1	010201000
162	PIASTRINA	1	011300000
163	DADO ESAGON. M8 AUTOBLOK	1	520002008
164	CARTER COPRICINGHIE	1	014300264
165	ADESIVO	1	010800000
166	PIASTRA ATTACCO	1	010204000
167	PERNO DI BLOCCAGGIO	2	011000000
168	ALBERO	1	010203000
169	RONDELLA PIANA Ø 9x18x2	4	510005009
170	VITE TE M8x16	4	500080008
171	ADESIVO ROTAZIONE	1	010920000
172	SPINOTTO	1	010202000
173	SPINA 4R	1	530001000
174	CUSCINETTO Ø 20	1	540001000