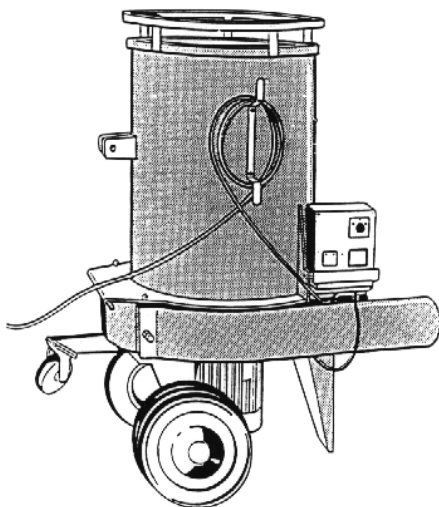


MANUAL DE USO Y
MANTENIMIENTO
- REPUESTOS -

TRITURADORA TPF 15



EN LAS VERSIONES :

- Eléctrica
- Con motor de gasolina
- Versión para tractor

**LEER ATENTAMENTE ESTE MANUAL ANTES DE
EMPEZAR A TRABAJAR CON LA MÁQUINA.**

NORMAS GENERALES DE GARANTÍA

GARANTÍA

- 1- La empresa MOTOGARDEN garantiza las TRITURADORAS que fabrica contra las roturas causadas por defectos de los materiales de construcción y de elaboración.
- 2- La garantía de su TRITURADORA entra en vigor a partir de la fecha de compra y/o de entrega, y es válida solamente para el primer propietario durante 12 meses.
- 3- La empresa MOTOGARDEN tiene el derecho de verificar la TRITURADORA y los componentes, para los cuales haya sido pedida una intervención de garantía, para verificar la validez de la petición misma.
- 4- La garantía comprende la sustitución gratuita solamente de los componentes cuyo material o cuya elaboración sean defectuosos. Están excluidas de la garantía las piezas y los accesorios del comercio.
- 5- La mano de obra, el material de uso y el transporte correspondientes a reparaciones en garantía están excluidas del reembolso.

PÉRDIDA DE EFICACIA DE LA GARANTÍA

- 1- La empresa MOTOGARDEN no asume la responsabilidad y por ello no están contempladas en la garantía, por los daños en general, que comprenden también a personas o cosas, las pérdidas debidas a falta de ganancia, o producción, a gastos de alquiler y a eventuales daños morales y comerciales.
- 2- Todas las peticiones de garantía que conciernen a los motores montados sobre las TRITURADORAS competen a la respectiva red de asistencia y no son de la competencia de la empresa MOTOGARDEN.
- 3- La garantía no prevé la cobertura de daños provocados por usos impropios o erróneos por mantenimiento insuficiente, por accidentes o **daños causados durante el transporte**.
- 4- Las partes de consumo, sujetas a desgaste como cuchillas, martillos, etc., no están comprendidas en la garantía.
- 5- Las regulaciones de montaje y puesta en servicio están a cargo del distribuidor, vendedor y concesionario.
- 6 – Las reparaciones, mantenimientos o modificaciones efectuadas por personas o vendedores no autorizados causan la inmediata pérdida de eficacia de la garantía.
- 7 – El mantenimiento normal y la regulación conciernen al propietario y por ello están excluidos de la garantía.
- 8- La utilización y el montaje de los componentes y accesorios no originales hacen perder eficacia inmediatamente a la garantía.

PROCEDIMIENTO PARA LA PETICIÓN DE GARANTÍA

Si la TRITURADORA presentara defectos de material o de elaboración, el propietario deberá dirigir una petición escrita de garantía de la manera siguiente :

- 1 – La máquina deberá llevarse al vendedor donde se compró o a un vendedor autorizado por MOTOGARDEN.
- 2- El propietario deberá presentar la tarjeta de garantía regularmente compilada en todas sus partes y si no la tuviera deberá exhibir la factura de compra.
- 3 – La petición de garantía será compilada por el vendedor que la transmitirá a MOTOGARDEN.
- 4 – El reconocimiento o el no reconocimiento de la garantía queda a indicible y definitivo juicio por parte de MOTOGARDEN.
- 5- Controversias: competencia exclusiva de los tribunales.

La garantía comienza a partir de la fecha de puesta en función, que no supere los 30 días a partir del envío de la fábrica, se prolonga durante 12 meses del calendario.

1. INTRODUCCIÓN

PRELIMINARES

Ante todo les agradecemos que hayan comprado una **TPF 15 Motogarden**.

Nuestra Sociedad, que desde hace años se ocupa de máquinas y equipamientos para la trituración y la fabricación de compost, ha realizado una gama completa. **Las Trituradoras TPF 15** han sido concebidas para durar mucho tiempo en condiciones de seguridad, siempre que se observen atentamente las indicaciones mostradas en este manual.

Recomendamos, pues, leer atentamente las presentes instrucciones de uso y de mantenimiento para evitar que un conocimiento erróneo o insuficiente del funcionamiento puedan causar graves consecuencias al operador y a la máquina.

En cuanto tengan la práctica suficiente con su TPF 15, podrán empezar a trabajar.

¡ Buen trabajo!

INTRODUCCIÓN

La Trituradora **TPF 15** es una máquina hecha con los conceptos más modernos para la trituración y ofrece un alto grado de eficacia y de comodidad de uso.

Si la TPF 15 se utiliza y mantiene de manera correcta, le asegurará un uso largo y fiable que le dará plena satisfacción.

INDICACIONES GENERALES

Para familiarizarse con las **normas de seguridad**, el funcionamiento, la regulación y el uso es indispensable **leer atentamente** este manual.

IMPORTANTE

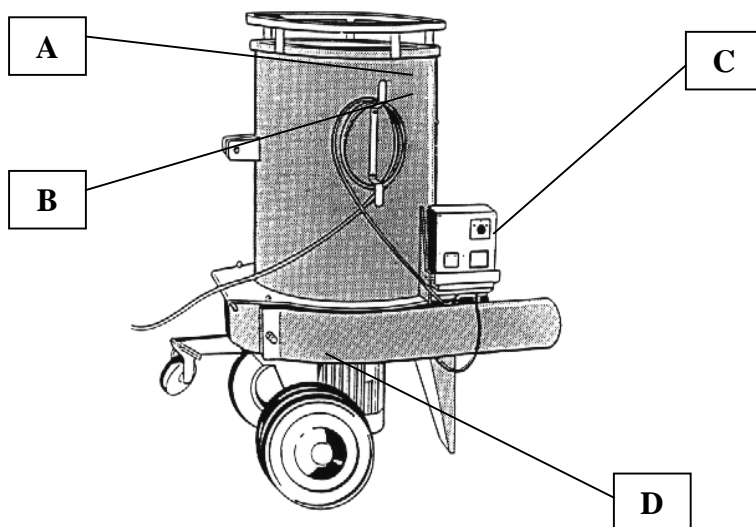
El fabricante declina toda responsabilidad si no se respeta rigurosamente el presente manual de instrucciones.

Si no está seguro de efectuar una intervención cualquiera, pida consejo al fabricante o a su distribuidor local autorizado.

2. DIMENSIONES, PESOS Y PUNTOS ADHESIVOS

Dimensiones	mm
Longitud	1600
Anchura	950
Altura	1450

Peso Kg.	200÷300
L _{WA} MAX	104 dB



3. PEGATINAS Y SÍMBOLOS

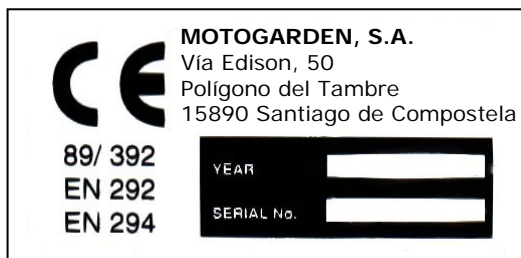
A



B



C



4. NORMAS DE SEGURIDAD

Un uso impropio y un mantenimiento inadecuado pueden causar daños a personas y bienes.

Para evitar posibles accidentes observar atentamente las presentes normas de seguridad.

NORMAS GENERALES

1. Utilizar la trituradora solamente después de haber leído este manual, que en caso de pérdida podrá solicitarse de nuevo a :
**Motogarden, S.A.- Via Edison, 50 - Pol. Tambre
15890 Santiago de Compostela** (Anotar a parte esta dirección).
2. **No permitir el uso de la trituradora a niños y a personas no autorizadas o sin los conocimientos técnicos adecuados.**
3. **El usuario es responsable hacia terceros de los eventuales daños provocados por la máquina dentro del radio de acción. Alejar a los niños, animales y personas no autorizadas de la zona de trabajo.**
4. Utilizar la máquina para triturar material orgánico y vegetal (o para los usos permitidos por MOTOGARDEN).
5. Utilizar casco, guantes y gafas. Ponerse pantalones largos y zapatos sólidos. No utilizar la trituradora descalza, con **sandalias o zapatillas de tenis** o llevando ropas que podrían engancharse en las partes en movimiento.
6. La gasolina es muy inflamable, volátil y por ello existe el peligro de incendio por lo que :
 - a) Usar un buen recipiente.
 - b) NO llenar el depósito con el motor caliente o en movimiento.
 - c) NO fumar mientras se manipula el carburante.
 - d) Llenar el depósito solamente en el exterior utilizando un embudo.
 - e) Secar el carburante que eventualmente haya rebosado.
7. Asegurarse de que las protecciones estén montadas.
8. NO retirar nunca los dispositivos de seguridad, han sido diseñadas e instalados para protegerle y si se estropearan debe sustituirlos antes de utilizar de nuevo la trituradora.
9. Mantener la cara, las manos y los pies lejos del aparato de carga. Mantener la cara, las manos y los pies lejos del aparato de descarga. Asegúrese de que en el radio de acción de la máquina no haya personas no autorizadas. El operador debe mantenerse a una distancia de seguridad.
10. **NO abandonar nunca la trituradora con el motor encendido o con la toma de fuerza del tractor conectada.**
Apagar el motor, antes de efectuar cualquier operación de mantenimiento, y asegurarse de que todas las partes en movimiento

estén paradas antes de intervenir. En la versión eléctrica, apagar y desconectar el cable de la corriente para una mayor seguridad.

En la versión con motor de explosión, apagar y quitar la bujía. En la versión para tractor, desconectar la toma de fuerza.

11. NO tocar el motor cuando está en función y tampoco cuando se acaba de apagar. ¡¡¡ Peligro de quemaduras !!!
12. Para un buen resultado de trituración se recomienda controlar siempre el producto saliente, si fuese necesario triturar de nuevo.
13. Controlar frecuentemente que las tuercas, los tornillos y los bulones estén apretados correctamente.
14. Para evitar posibilidades de incendio, asegurarse de que la trituradora no contenga hojas, aceite o cualquier otro material (versiones eléctrica/gasolina).
15. NO alterar el motor variando el número de vueltas. Para una regulación correcta hacer efectuar un control por un vendedor autorizado.
16. Su trituradora ha sido fabricada según las actuales y más recientes normativas de seguridad. Para mantenerla siempre en condiciones de eficiencia y de seguridad utilizar solamente piezas y repuestos originales **MG**.
17. Realizar únicamente las actividades de mantenimiento indicadas en este manual. Para intervenciones y para reparaciones de mayor importancia, dirigirse a su distribuidor autorizado **Motogarden**.
18. Antes de la puesta en marcha asegurarse de que en el interior de la cámara de trituración no haya cuerpos que impidan el arranque libre y la rotación.
19. Para las máquinas dotadas de motor autónomo asegurarse de que el mismo esté siempre en perfecto estado, y seguir las recomendaciones de la marca y, para el motor eléctrico asegurarse de que la rotación sea correcta.
20. La máquina después de un breve periodo de calentamiento debe hacerse girar al máximo de vueltas.

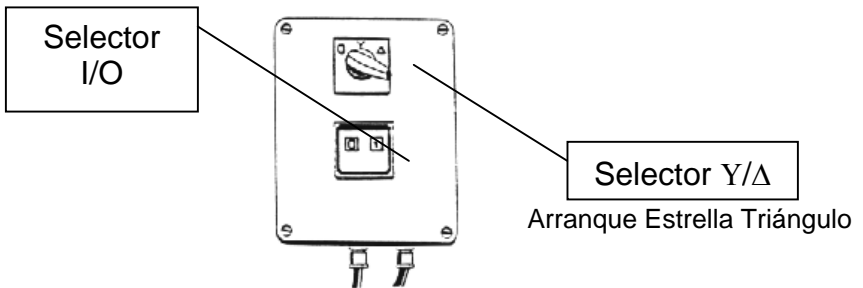
IMPORTANTE

21. **En caso de averías o golpes violentos e imprevistos, actuar siempre sobre el dispositivo de pare/stop del motor.**

5. PUESTA EN MARCHA

Versión eléctrica

1. Controlar que la instalación eléctrica esté provista de toma de tierra y de fusibles adecuados.
2. Controlar que la corriente de red sea de igual intensidad a la de funcionamiento del motor (ver la placa correspondiente).
3. Controlar que en el interior de la máquina no haya cuerpos extraños.
4. Dar corriente al cuadro conmutando el selector "O/I" en posición "I".
5. Conmutar el selector O/Y/ Δ in posizione Y.
6. Al alcanzar el régimen de vueltas, conmutar el selector en posición Δ .

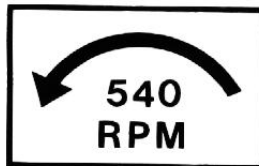


Versión con gasolina:

1. Controlar la presencia de aceite y gasolina en el motor.
2. Encender el motor ateniéndose a las prescripciones del folleto adjunto.
3. Hacer girar el motor a ralentí durante un par de minutos, para permitir su calentamiento.
4. Poner el motor al régimen máximo de vueltas, actuando sobre los mandos correspondientes.

Versión tractor

1. Controlar que la toma de fuerza esté provista de cubiertas de protección.
2. Asegurarse de que la toma de fuerza del tractor tenga una velocidad de rotación igual a la del cuerpo reductor de la máquina.
3. Controlar que en el interior de la máquina no haya cuerpos extraños.
4. Encender el tractor y hacer girar la toma de fuerza.



6. INSTRUCCIONES PARA EL USO

Versión eléctrica

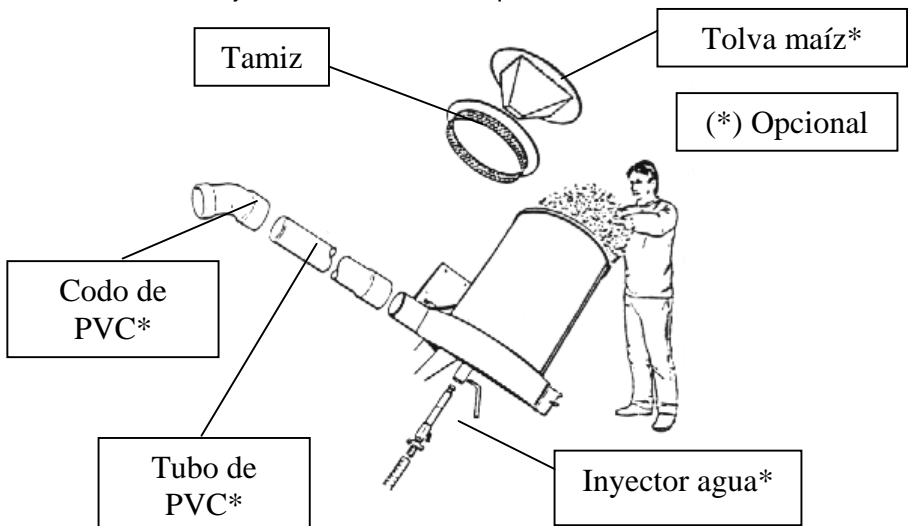
1. Introducir el material en la tolva de carga dejándolo caer y sin forzarlo, para evitar atascarla.
2. Continuar la carga del material.
3. Al final del trabajo, dejar girar en vacío la máquina durante un par de minutos, después apagar el motor poniendo el selector 0/Y/ Δ (selector arranque estrella triángulo) en posición "0".
4. Quitar corriente al cuadro, conmutando el selector "O/I" en posición "O".

Versión con gasolina:

1. Introducir el material en la tolva de carga dejándolo caer y sin forzarlo, para evitar atascarla.
2. Continuar la carga del material.
3. Al final del trabajo, dejar girar en vacío la máquina durante un par de minutos, después apagar el motor siguiendo las instrucciones indicadas en el folleto correspondiente.

Versión tractor

1. Introducir el material en la tolva de carga dejándolo caer y sin forzarlo, para evitar atascarla.
2. Continuar la carga del material.
3. Al final del trabajo, dejar girar en vacío la máquina durante un par de minutos, después detener la rotación de la toma de fuerza del tractor.
4. Desconectar el eje cardánico de la máquina.



7. MANTENIMIENTO

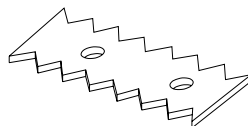
Efectuar las operaciones con el motor apagado, respetando las normas de seguridad. En la versión eléctrica, desconectar el cable de la corriente. En la versión con motor de explosión, quitar la bujía. En la versión para tractor, desconectar la toma de fuerza.

Sustitución desbarbadores

1. Destornillar las 4 tuercas de la tolva y volcarla.
2. Destornillar los tornillos de los desbarbadores y sustituirlos.
3. Atornillar de nuevo los tornillos de los desbarbadores.
4. Poner la tolva en posición vertical y atornillar de nuevo las 4 tuercas.



Desbarbador central T



Desbarbador lateral E/B



Desbarbador central E/B



Cuchilla corta bramante

Sustitución cuchillas

1. Destornillar las 4 tuercas de la tolva y volcarla.
2. Destornillar los 6 tornillos del disco superior y quitarlo.
3. Extraer las cuchillas desgastadas y sustituirlas con cuchillas nuevas, respetando su posición original.
4. En caso de sustitución parcial de las cuchillas, montar de nuevo equilibrando el sistema.



Cuchilla trituradora

8. LOCALIZACIÓN AVERÍAS

AVERÍAS		VERIFICAR
1	LA TRITURADORA NO SE PONE EN MARCHA	C + D
2	PUESTA EN MARCHA DIFÍCIL O PÉRDIDA DE POTENCIA	B + F
3	LA TRITURADORA PIERDE VUELTAS Y FUNCIONA IRREGULARMENTE	A + B + E
4	VIBRACIONES EXCESIVAS	A
5	DESCENSO DE LA CANTIDAD DE MATERIAL A LA SALIDA	A + E

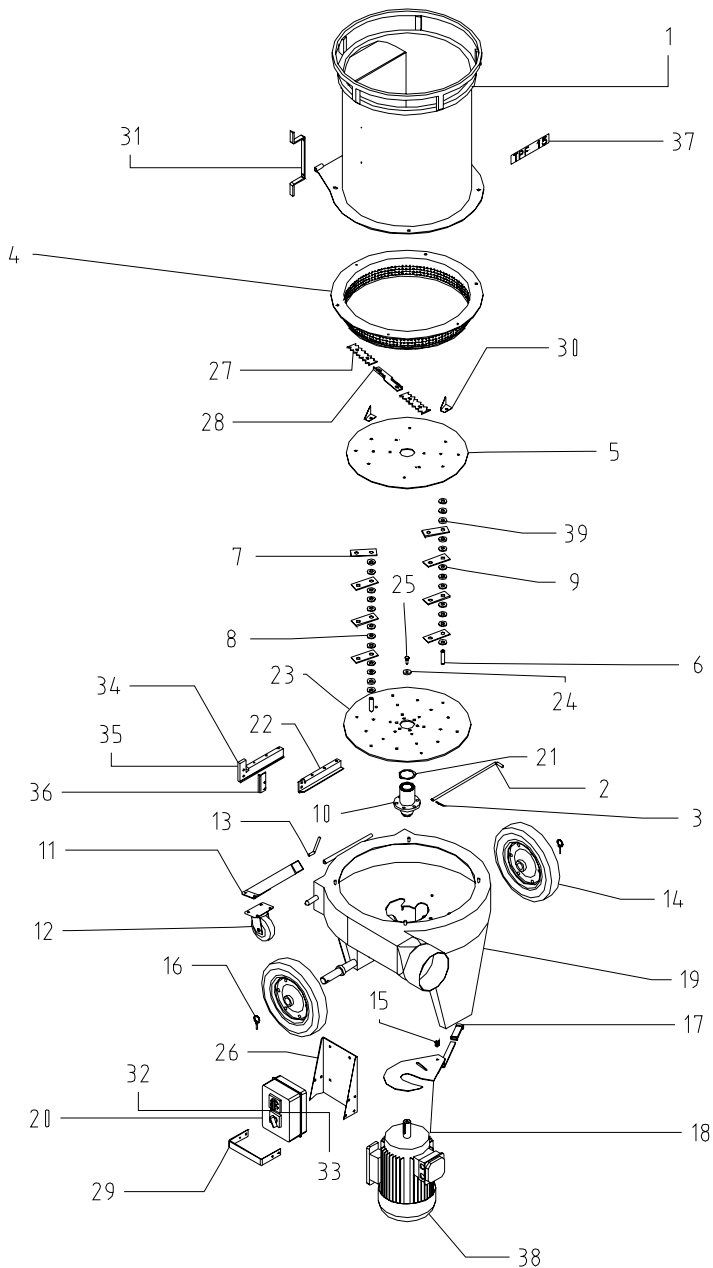
INTERVENCIONES

A	CONTROL DE LAS HERRAMIENTAS DE TRITURACIÓN
B	CONTROL DEL TAMIZ, DEBE GIRAR LIBREMENTE
C	CONTROL MOTOR DE GASOLINA / ELÉCTRICO (VER FOLLETO ADJUNTO)
D	CONTROL INSTALACIÓN ELÉCTRICA
E	CALIDAD DEL MATERIAL A TRITURAR
F	PRESENCIA DE MATERIAL EN LA CÁMARA DE TRITURACIÓN

9. CALENDARIO DE MANTENIMIENTO

	AL PRINCIPIO DE TEMPORADA	AL PRINCIPIO DE TRABAJO	A CADA FINAL DE TEMPORADA
1. CONTROL DEL MOTOR DE EXPLOSIÓN	Ver folleto Adjunto	Ver folleto Adjunto	Ver folleto Adjunto
2. CONTROL MOTOR ELÉCTRICO	•	•	
3. CONTROL EJE CARDÁNICO Y REDUCTOR	•	•	
4. CONTROL SUJECIÓN TORNILOS, TOLVA, ETC.		•	
5. VERIFICACIÓN DESGASTE CUCHILLOS	•		•
6. CONTROL GOMA DE PROTECCIÓN DE LA TOLVA	•	•	•
7. LIMPIEZA DE LA MÁQUINA.			•
8. CONTROL ADHESIVOS DE LA MÁQUINA	•		•

11. ESQUEMA DE REPUESTOS TPF 15 E

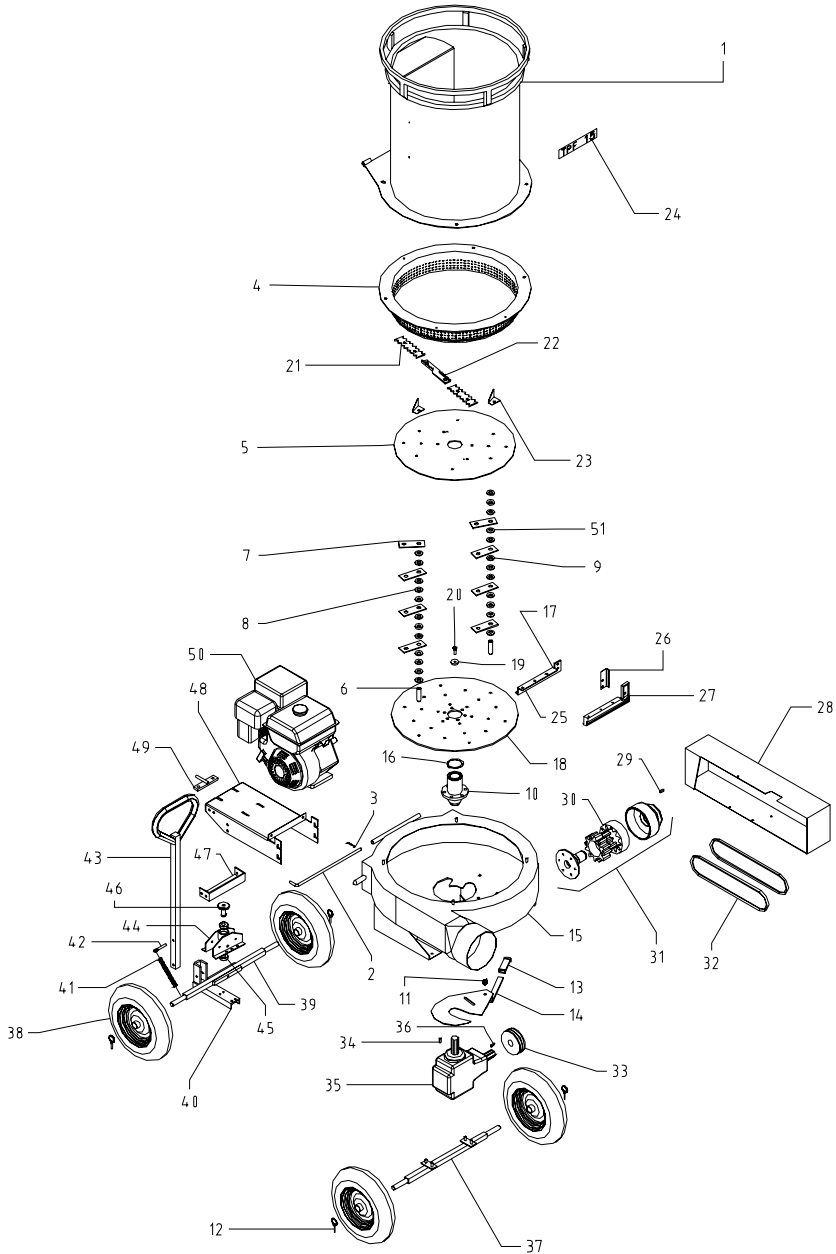


12. LISTA DE REPUESTOS TPF 15 E

POS.	DESCRIPCIÓN	CANT.	CÓDIGO
1	Depósito soldado	1	031010000
2	Varilla	1	030120000
3	Espiga	1	050450000
4	Tamiz	1	030210000
5	Disco superior	1	030310000
6	Perno M18x70	6	030320000
7	Cuchilla	24	030330000
8	Distanciador H = 6	18	030340060
9	Distanciador H = 12	54	030350120
10	Cubo	1	031330000
11	Pie de rueda	1	031400000
12	Rueda de apoyo	2	012600125
13	Perno de bloqueo	1	011000000
14	Rueda	2	030410000
15	Muelle	1	030510000
16	Espiga de resorte	2	050900000
17	Manivela 25x8	1	050250000
18	Cierre	1	030760000
19	Carcasa	1	031110000
20	Cuadro eléctrico	1	032000000
21	Anillo Seeger E 70	1	510009070
22	Aspa	6	030360000
23	Disco inferior	1	030370000
24	Arandela especial 10x38x6	1	031610000
25	Tornillo TE 10x30	1	500030010
26	Soporte cuadro eléctrico	1	032010000
27	Desbarbador lateral	2	031500000
28	Desbarbador central	1	032500000
29	Protección cuadro	1	033010000
30	Cuchillo corta bramante	2	030550000
31	Porta cable	1	031020000
32	Interruptor Y / Δ	1	631050000
33	Interruptor I / O	1	031040000
34	Aspa reforzada*	6	030360001
35	Aspa aluminio*	6	030360002
36	Prolongación*	6	030360003
37	Serie de adhesivos	1	030000000
38	Motor eléctrico	1	031000000
39	Distanciador H = 15	18	030340150

* Accesorio opcional

13. ESQUEMA DE REPUESTOS TPF 15 B

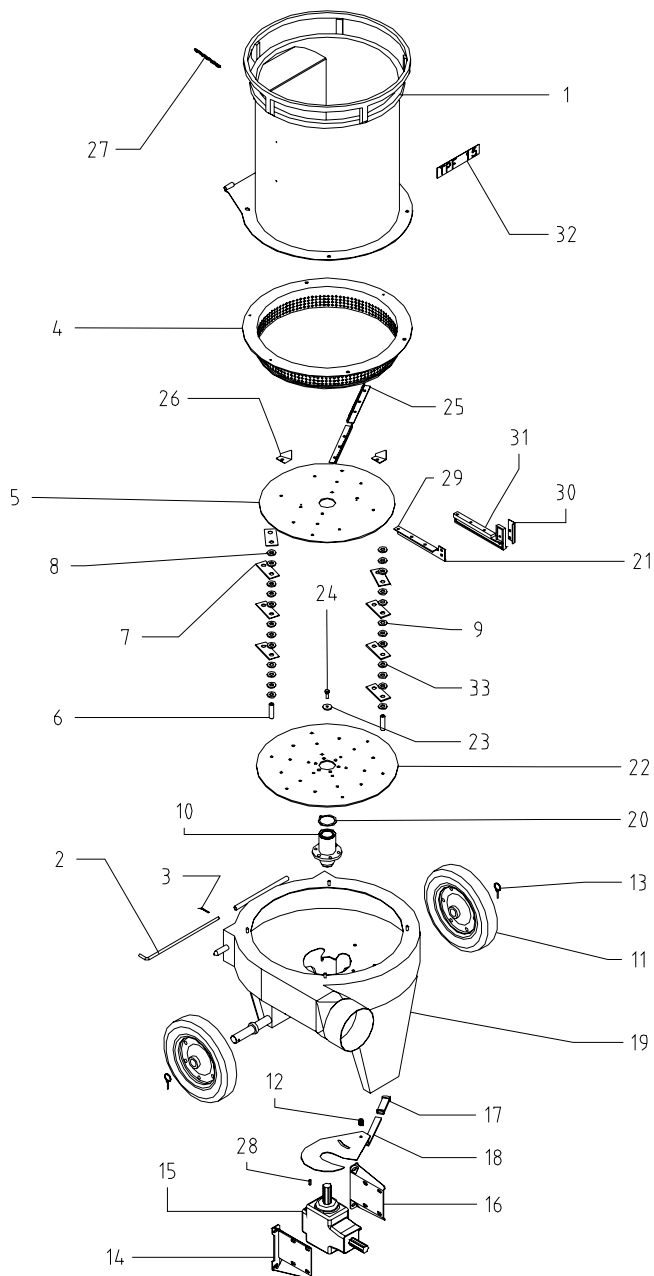


14. LISTA DE REPUESTOS TPF 15 T

POS.	DESCRIPCIÓN	CANT.	CÓDIGO
1	Depósito soldado	1	030110000
2	Varilla	1	030120000
3	Espiga	1	050450000
4	Tamiz	1	030210000
5	Disco superior	1	030310000
6	Perno M18x70	6	030320000
7	Cuchilla	24	030330000
8	Distanciador H = 6	18	030340060
9	Distanciador H = 12	54	030350120
10	Cubo	1	030380000
11	Muelle	1	030510000
12	Espiga de resorte	4	050900000
13	Manivela 25x8	1	050250000
14	Cierre	1	030760000
15	Carcasa	1	031120000
16	Anillo Seeger E 70	1	510009070
17	Aspa	6	030360000
18	Disco inferior	1	030370000
19	Arandela especial 10x38x6	1	031610000
20	Tornillo TE M10x30	1	500030010
21	Desbarbador lateral	2	031500000
22	Desbarbador central	1	032500000
23	Cuchillo cortahilo	2	030550000
24	Serie de adhesivos	1	030000000
25	Aspa reforzada*	6	030360001
26	Prolongación*	6	030360003
27	Aspa aluminio*	6	030360002
28	Cubierta cubre correas	1	030000001
29	Chaveta	1	530006000
30	Goma ϕ 138	1	019400002
31	Centrífuga 2A 138	1	019300002
32	Correa A-59	2	014900059
33	Polea 2A 118	1	014802118
34	Chaveta	1	530008000
35	Caja de reenvío	1	030600001
36	Chaveta	1	530005000
37	Eje posterior	1	014300288
38	Rueda 3.50 - 8	4	014700001
39	Eje delantero	1	014300287
40	Soporte timón	1	014300269
41	Muelle	1	014300268
42	Tirante con ojete	1	014300267
43	Timón	1	014300266
44	Soporte articulado	1	014300271
45	Cojinete 6004 Z	2	014300274
46	Perno	1	014300265
47	Soporte fijo	1	014300272
48	Base motor	1	014500001
49	Plato regulación motor	1	014500005
50	Motor de gasolina	1	014100001
51	Distanciador H = 15	18	030304015

* Accesorio opcional

15. ESQUEMA DE REPUESTOS TPF 15 T



16. LISTA DE REPUESTOS TPF 15 T

POS.	DESCRIPCIÓN	CANT.	CÓDIGO
1	Depósito soldado	1	030110000
2	Varilla	1	030120000
3	Espiga	1	050450000
4	Tamiz	1	030210000
5	Disco superior	1	030310000
6	Perno M18x70	6	030320000
7	Cuchilla	24	030330000
8	Distanciador H = 6	18	030340060
9	Distanciador H = 12	54	030350120
10	Cubo	1	030380000
11	Rueda	2	030410000
12	Muelle	1	030510000
13	Espiga de resorte	2	050900000
14	Soporte caja DCHA	1	030620000
15	Caja de reenvío	1	030600000
16	Soporte caja IZDA	1	030640000
17	Manivela 25x8	1	050250000
18	Cierre	1	030760000
19	Carcasa	1	030010000
20	Anillo Seeger E 70	1	510009070
21	Aspa	6	030360000
22	Disco inferior	1	030370000
23	Arandela especial 10x38x6	1	030610000
24	Tornillo TE M14x30	1	500030014
25	Desbarbador único L = 35	1	030500000
26	Cuchillo cortahilo	4	030550000
27	Cadena	1	030100000
28	Chaveta	1	530008000
29	Aspa reforzada*	6	030360001
30	Prolongación*	6	030360003
31	Aspa aluminio*	6	030360002
32	Serie de adhesivos	1	030000000
33	Distanciador H = 15	18	030340150

* Accesorio opcional

Sello y dirección del Distribuidor:

MOTOGARDEN, S.A. - <http://www.motogarden.com>