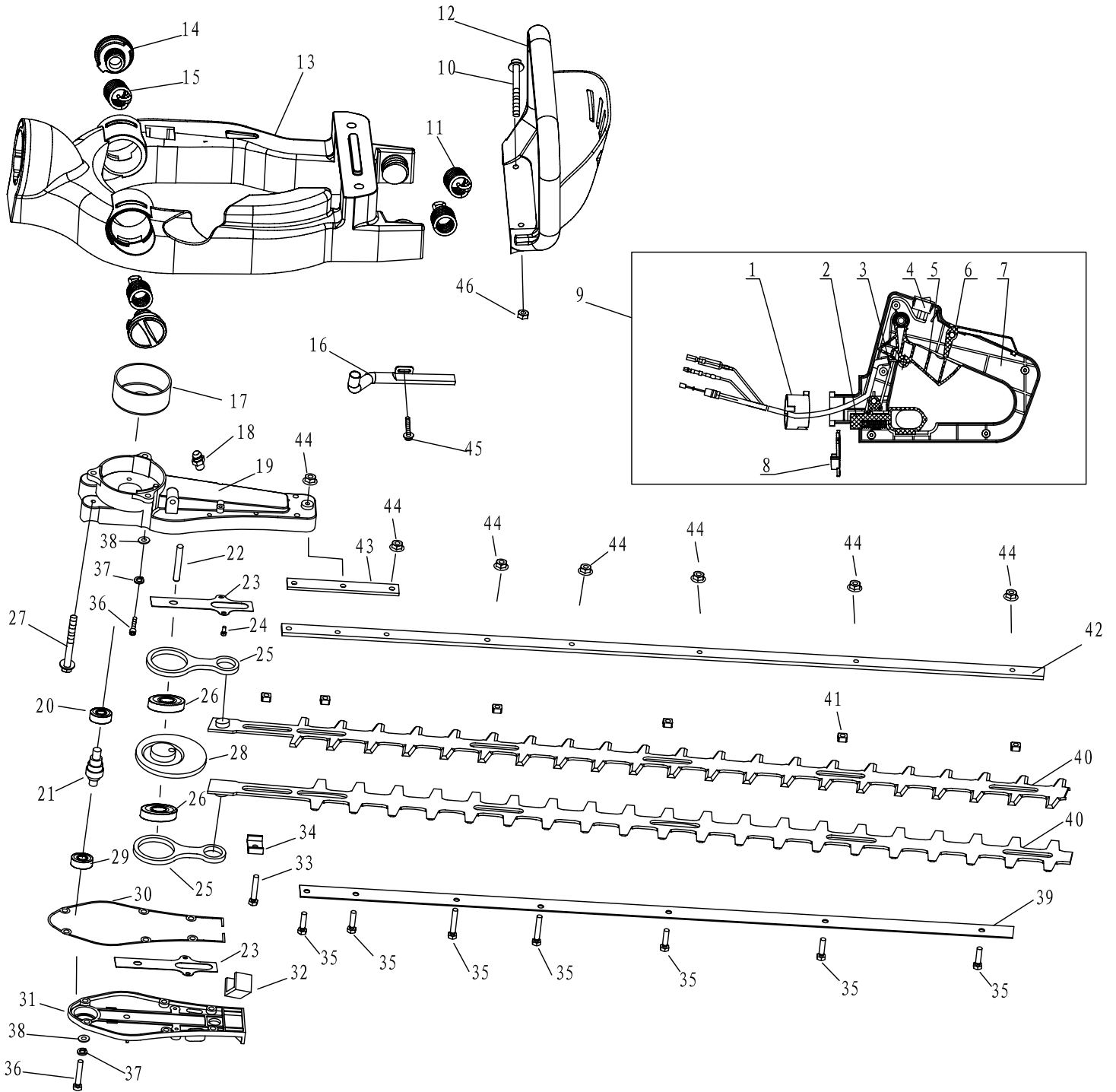
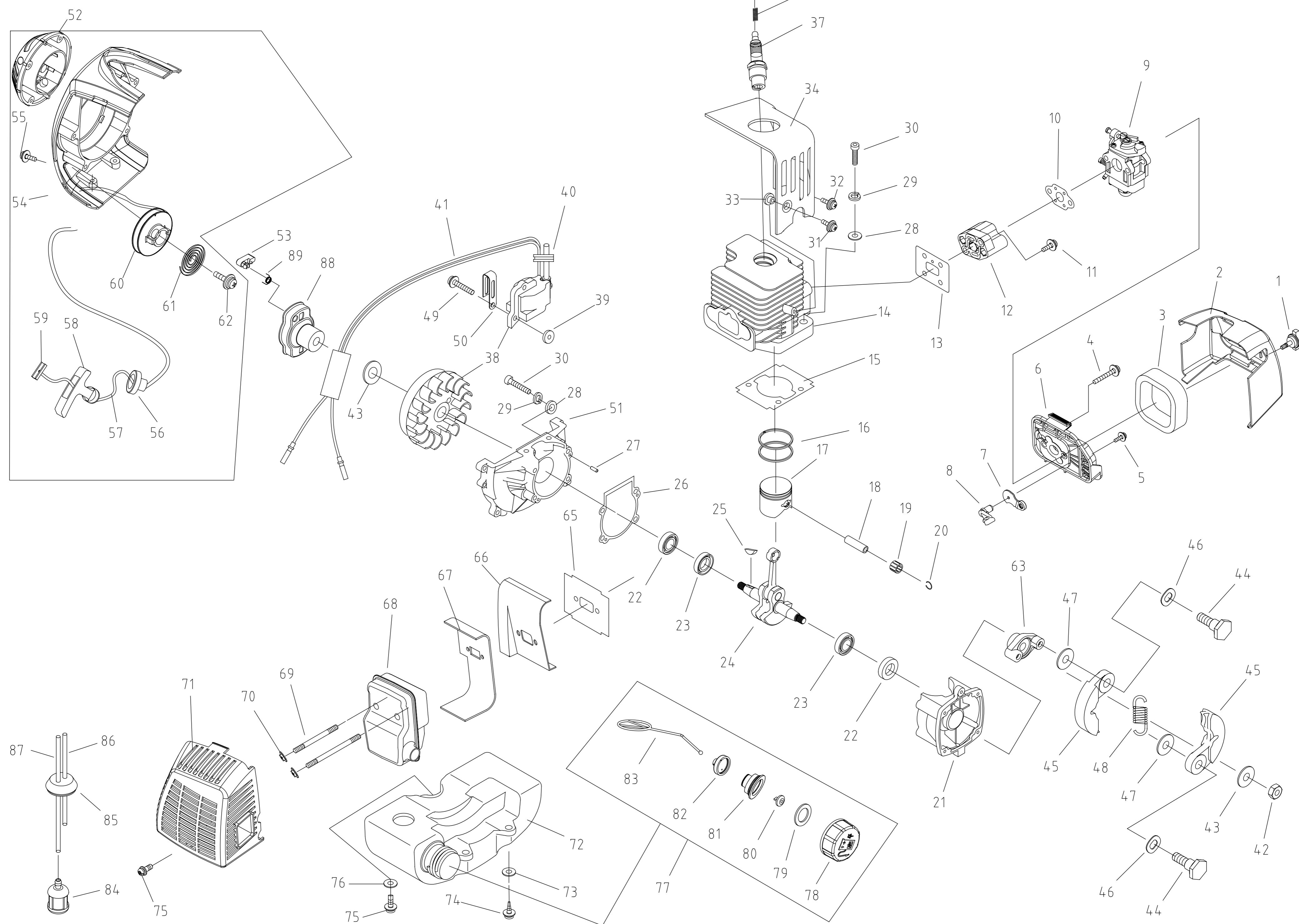


HT600 绿篱修剪机机具分解图



序号	代号	名称	数量	序号	代号	名称	数量	序号	代号	名称	数量
1	SLP600C. 1-2	连接套	1	17	SLP600E. 3. 2	被动盘焊合	1	33	GB/T5789	螺栓 M5X25	1
2	SLP600A. 1-2	锁紧手柄	1	18	GB/T 1152	油杯 M6	1	34	SLP600C. 2-6	导向块	1
3	SLP600A. 1-12	锁紧连杆	1	19	SLP600C. 2-1	传动箱体	1	35	GB/T 5789	螺栓M5×20	7
4	SLP600A. 1. 1	停车开关组合	1	20	GB/T276	轴承 6001-2RZ	1	36	GB/T70. 1	螺钉M5×16	11
5	SLP600A. 1-4	操纵手柄	1	21	SL750B. 1-1	齿轮轴	1	37	GB/T93	垫圈 5	11
6	SLP600A. 1-10	自锁手柄	1	22	SL750B. 1-8	芯轴	1	38	GB/T97	垫圈 5	11
7	SLP600A. 1-7/8	左/右手把	1	23	SLP600C. 2-4	垫片	2	39	SLP600C. 2. 1-3	刀片托板	1
8	SLP600C. 1-3	固定夹	1	24	GB/T70. 1	螺钉 M4×6	4	40	SLP600C. 2. 1-4	剪刀铆合	2
9	SLP600C. 1	手把底座组合	1	25	SLP600C. 2-7	连杆	2	41	SLP600C. 2. 1-2	垫块	8
10	GB/T9074. 4	螺钉组合件M5×45	2	26	GB/T276	轴承 61805-2RZ	2	42	SLP600C. 2. 1-7	刀片支架	1
11	SLP600C. 1-4	减震弹簧B	2	27	GB/T9074. 13	螺栓组合件M6×35	2	43	SLP600C. 2. 1-5	增强垫板	1
12	HT600. 1	前手把组合	1	28	SL750B. 1-2	曲柄齿轮	1	44	GB/T6177. 1	螺母 M5	7
13	SLP600C. 1-1	底座	1	29	GB/T276	轴承 628	1	45	GB/T9074. 4	螺钉组合件M4×10	1
14	SLP600C. 1-6	减震簧盖	2	30	SLP600C. 2-3	密封垫	1	46	GB/T6170	螺母 M5	2
15	SLP600C. 1-5	减震弹簧A	2	31	SLP600C. 2-2	传动箱盖	1				
16	1E32FL-FJ. 1	排气弯管组合	1	32	SLP600C. 2-5	密封毡	1				

HT750 绿篱修剪机汽油机分解图



序号	代号	名称	数量	序号	代号	名称	数量	序号	代号	名称	数量
1	HA28L.1.1	大头螺钉	1	32	GB9074.4	螺钉组合件 M5X8	1	63	1E32FL-3	涨紧块底座	1
2	HA28L.1-1	空滤器外罩	1	33	1E32FL-4	护罩垫	1	64			
3	HA28L.1-2	滤芯	1	34	1E34FL-E-4	导风罩	1	65	1E34F-3	消音器垫	1
4	GB/T9074.4	螺钉组合件 M5X55	2	35	1E36F-2C.6-1	高压帽	1	66	1E34FL-E-8	消音器护板	1
5	GB/T845	自攻螺钉ST4.2X12-F-H	1	36	1E40F-3A.8-2	火花塞卡簧	1	67	1E34FL-E-1	消音器垫	1
6	HA28L.1.2	空滤器内罩	1	37	L8RTC	火花塞	1	68	1E34FL-E.4	消音器组合	1
7	HA36.4.1-2	阻风门	1	38	HA28L.4	磁电机组合	1	69	140F-12	双头螺栓	2
8	HA28L.1-3	阻风门手柄	1	39	1E32FL-6	定子隔热垫	2	70	GB6177.1	螺母M5	2
9	HA28L.7	化油器	1	40	1E34F.5-1	橡胶塞	1	71	HA28L-1	消音器护罩	1
10	3CS1.1-2	化油器垫	1	41	1E34F.5.1	停车线组	1	72	HA28L.5-1	油箱	1
11	GB/T9074.4	螺钉组合件 M5X25	2	42	GB/T6171	螺母 M8X1	1	73	GB/T96.1	垫圈4	2
12	HA28L.8	进气管组合	1	43	GB/T97.1	垫圈 8	1	74	GB/T845	自攻螺钉ST4.2X19-F	2
13	1E34F-2	缸体侧密封垫	1	44	1E34F-12	螺钉轴	2	75	GB/T9074.4	螺钉组合件M5X16	2
14	1E34FL-E-6	缸体	1	45	1E34F.10.1	涨紧块组合	2	76	GB/T96.1	垫圈5	1
15	1E34F-E-3	缸体密封垫	1	46	1E34F-13	波形垫圈	2	77	1E32FL.6.2	油箱盖组合	1
16	1E34F.6-5	活塞环	2	47	1E34F-11	平垫圈	2	78	1E32FL.6.2-1	油箱盖	1
17	1E34F-E.4-1	活塞	1	48	1E34F.10-1	拉簧	1	79	CG420.1.3.1-2	密封垫	1
18	1E34F.6-3	活塞销	1	49	GB/T9074.4	螺钉组合件 M4X20	2	80	EB-415.4.1.1-1	进气嘴	1
19	1E31F.4.1	小头滚针轴承	1	50	1E40F-3A.9	高压线卡	1	81	1E32FL.6.2-2	油箱内盖	1
20	1E34F.6-2	活塞销挡环	2	51	HA28L.6-1	前半曲轴箱	1	82	1E32FL.6.2-3	端盖	1
21	1E34FL-E.6-1	后半曲轴箱	1	52	HA28L.2.1.1	起动机壳体	1	83	1E32FL.6.2-4	防脱链	1
22	1E36F.2	油封	2	53	1E34F.8-2	起动机爪	2	84	1E34F.9.2-3	过滤器	1
23	GB/T 276	轴承 6001/P5	2	54	HA28L.3	风扇罩铸合	1	85	1E36FF.8.1-1	油管胶塞	1
24	1E32FL.3A.1	曲轴连杆组	1	55	GB/T9074.4	螺钉组合件M5X20	4	86	1E34F.9.2-1	回油管	1
25	1E40FP-3Z.3-1	半圆键	1	56	1E34F.11.1-1	导向套	1	87	1E34F.9.2-2	输油管	1
26	1E34F.7-2	曲轴箱密封垫	1	57	1E34F.11-3	起动机拉绳	1	88	1E34FL-E.9.1	起动机拨盘铸合	1
27	GB/T119.2	销 3X10	2	58	1E36F.1-1	起动手把	1	89	1E34F.8-1	起动机扭簧	2
28	GB/T97	垫圈 5	6	59	1E36F.1-5	防脱垫	1	90			
29	GB/T93	垫圈 5	6	60	1E34F.11-2	起动机滑轮	1	91			
30	GB/T70.1	螺钉 M5X25	6	61	1E34F.11-1	起动机平簧	1	92			
31	GB9074.4	螺钉组合件 M5X12	1	62	GB/T9074.6	螺钉组合件 M5X10	1	93			